

パワーエレクトロニクス 第八回 DC-DCコンバータ

2020年6月10日

授業の予定

- パワーエレクトロニクス緒論
- パワーエレクトロニクスにおける基礎理論
- パワー半導体デバイス
- 整流回路
- 整流回路の交流側特性と他励式インバータ
- 交流電力制御とサイクロコンバータ
- 直流チョッパ
- DC-DCコンバータと共振形コンバータ
- 自励式インバータ
- 演習

スイッチモードDC-DCコンバータ (スイッチング電源)

- 非絶縁型

- 直接型

- バックコンバータ

降圧

- ブーストコンバータ

昇圧

- 間接型

- バック・ブーストコンバータ

昇降圧

- チュックコンバータ

昇降圧

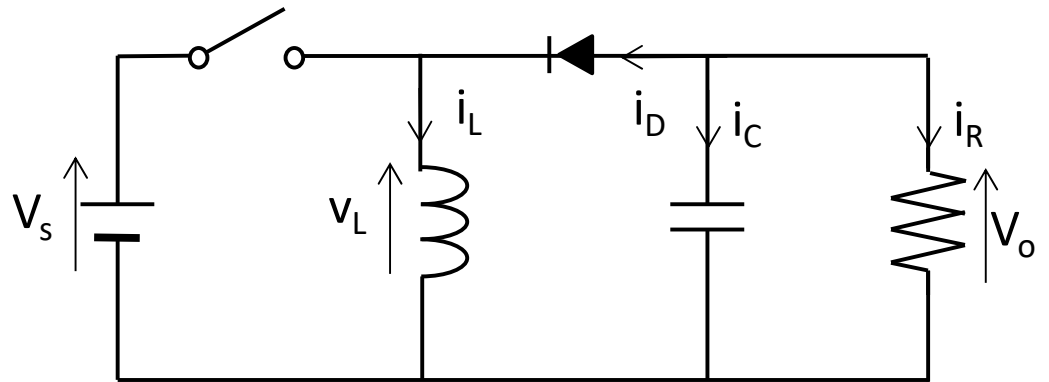
- 絶縁型

- フライバックコンバータ

- フォワードコンバータ

バックブーストコンバータ

- 電源電圧を昇降圧
 - 昇降圧コンバータ
 - 出力電圧が極性反転
- 回路構成要素
 - L: エネルギー蓄積電源に重畳
 - C: ローパスフィルタ
 - 動作解析での仮定
 - 周期定常状態
 - スwitchング周期T, デューティ比D
 - Lの電流は連続
 - Cは十分大きく, 電圧が V_O に一定に保たれる
 - 理想素子



バックブーストコンバータ スイッチON時

- Lを含む経路に対するKVLより

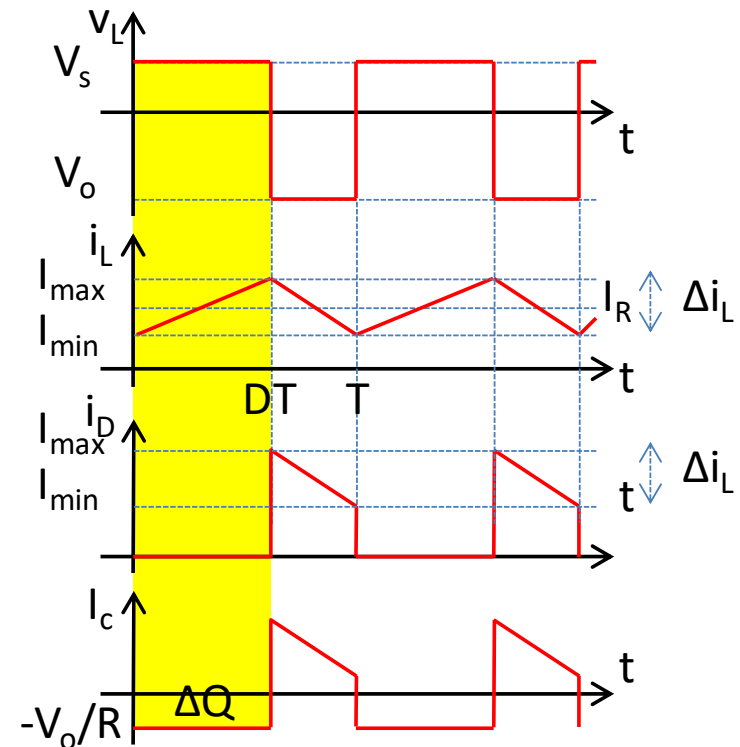
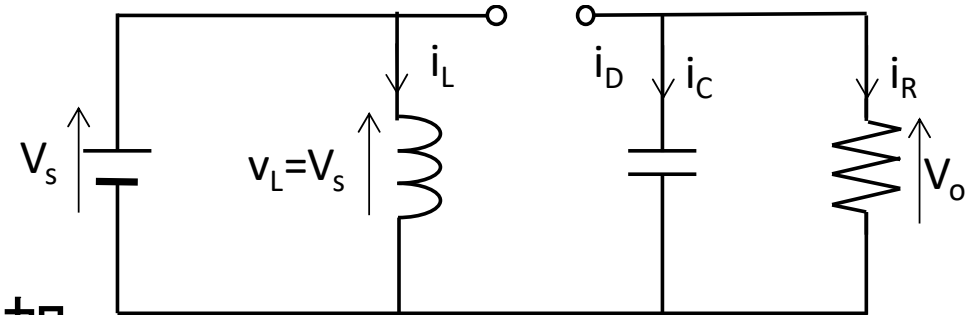
$$v_L = V_S = L \frac{di_L}{dt}$$

- 電源電圧は一定より
 - 電流は一定の割合で増加

$$\frac{di_L}{dt} = \frac{\Delta i_L}{\Delta t} = \frac{\Delta i_L}{DT} = \frac{V_S}{L}$$

- スイッチオン時に増加する電流

$$\Delta i_{L,on} = \frac{V_S DT}{L}$$



バックブーストコンバータ スイッチOFF時

- スイッチOFFの瞬間

- スイッチを流れる電流がダイオードに転流

- Lにより電流が連続

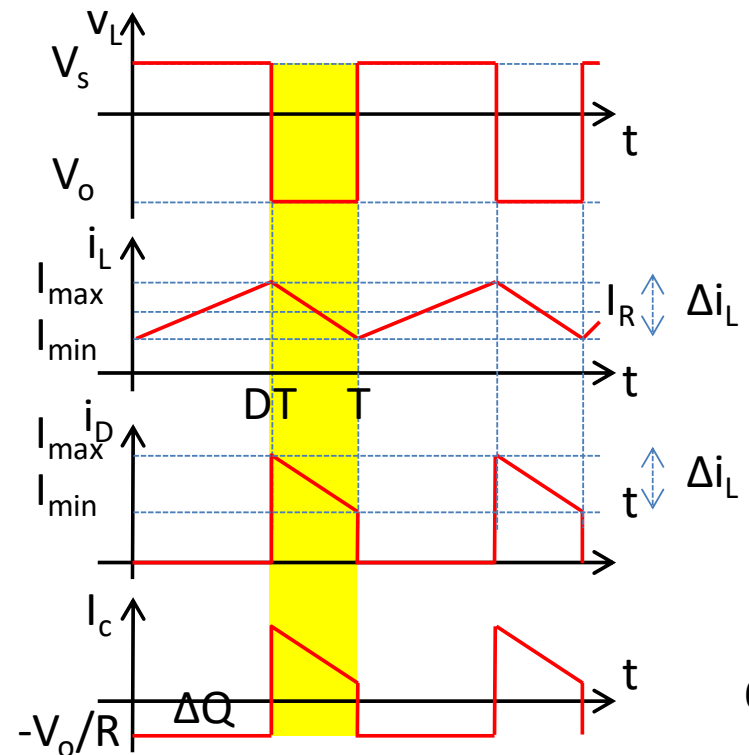
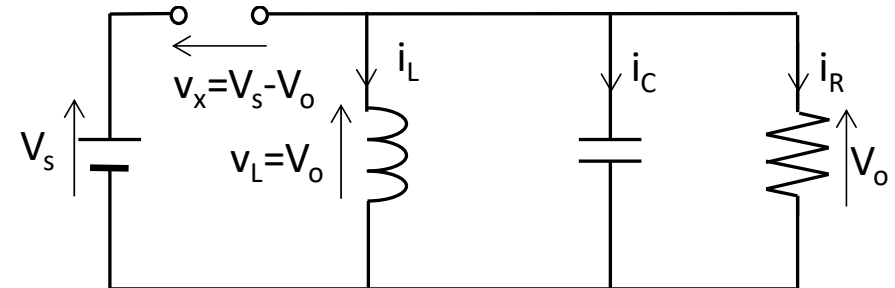
- KVL

- $V_L = V_O = L \frac{di_L}{dt}$

- $\frac{di_L}{dt} = \frac{V_O}{L}$

- $\frac{\Delta i_L}{\Delta t} = \frac{\Delta i_{Loff}}{(1-D)T} = \frac{V_O}{L}$

- $\Delta i_{Loff} = \frac{V_O(1-D)T}{L}$



バックブーストコンバータの出力

- 周期定常状態

- Lに流れる電流は一周期後に同じ値となる

- 増加量 $\Delta i_{Lon} = \frac{V_s DT}{L}$

- 減少量 $\Delta i_{Loff} = \frac{V_o(1-D)T}{L}$

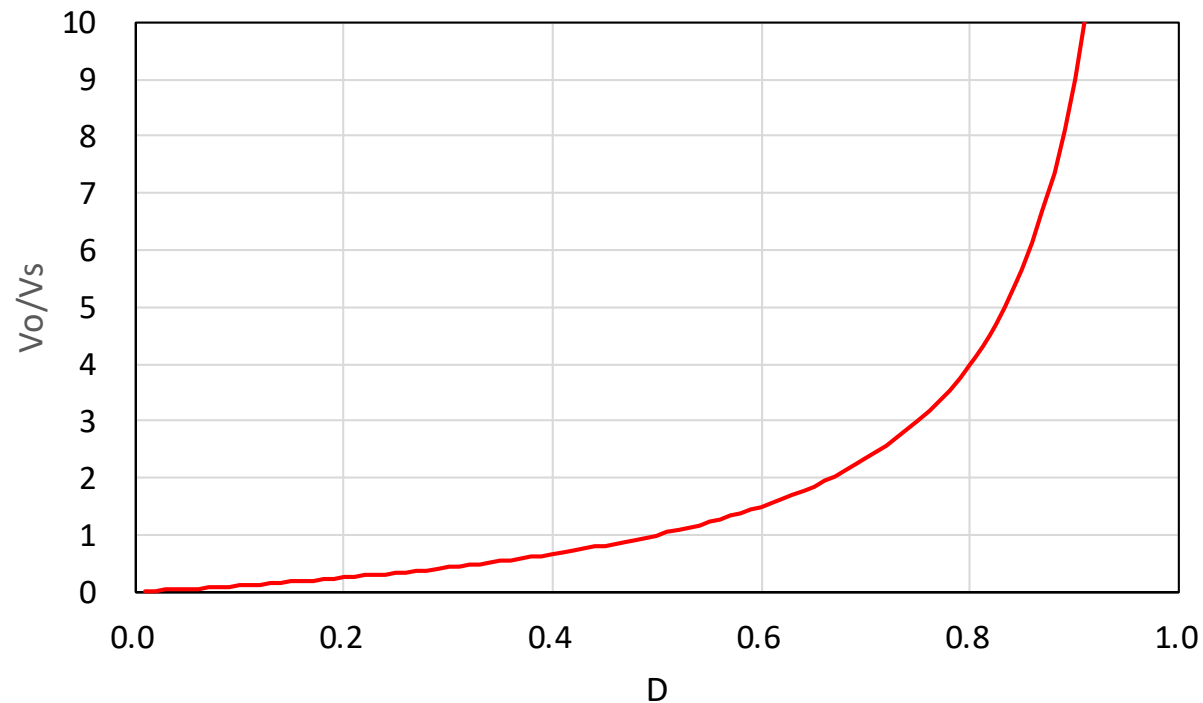
- 和が0 $\Delta i_{Lon} + \Delta i_{Loff} = \frac{V_s DT}{L} + \frac{V_o(1-D)T}{L} = 0$

- $V_s D + V_o(1 - D) = 0$

- $\frac{V_o}{V_s} = -\frac{D}{1-D}$

バックブーストコンバータ 昇圧比(連続導通)

- $\frac{V_o}{V_s} = -\frac{D}{1-D}$



簡単のため極性は反転して示している

バックブーストコンバータ・Lに流れる電流

- 出力電力

- Cの電圧一定の仮定 $P_O = \frac{V_O^2}{R}$

- 入力電力

- 入力平均電流 I_S で表す $P_S = V_S I_S$

- Lに流れる平均電流 I_L との関係 $I_S = I_L D$

- $P_O = P_S = \frac{V_O^2}{R} = V_S I_S = V_S I_L D$

- $I_L = \frac{V_O^2}{V_S D R} = \frac{V_O^2 V_S}{V_S^2 D R} = \left(\frac{-D}{1-D} \right)^2 \frac{V_S}{D R} = \frac{D V_S}{(1-D)^2 R}$

バックブーストコンバータ・Lに流れる電流

- 最大・最小電流値

- $I_{max} = I_L + \frac{\Delta i_L}{2} = \frac{DV_S}{(1-D)^2 R} + \frac{V_S DT}{2L}$

- $I_{min} = I_L - \frac{\Delta i_L}{2} = \frac{DV_S}{(1-D)^2 R} - \frac{V_S DT}{2L}$

- 電流が連続となる限界

- $I_{min} = \frac{DV_S}{(1-D)^2 R} - \frac{V_S DT}{2L} = 0$

- $\frac{1}{(1-D)^2 R} - \frac{T}{2L} = 0$

- Lの最小値 $L_{min} = \frac{(1-D)^2 RT}{2}$

バックブーストコンバータ 不連続導通

- ダイオードの導通期間 $D'T$

- 連続導通 $D + D' = 1$

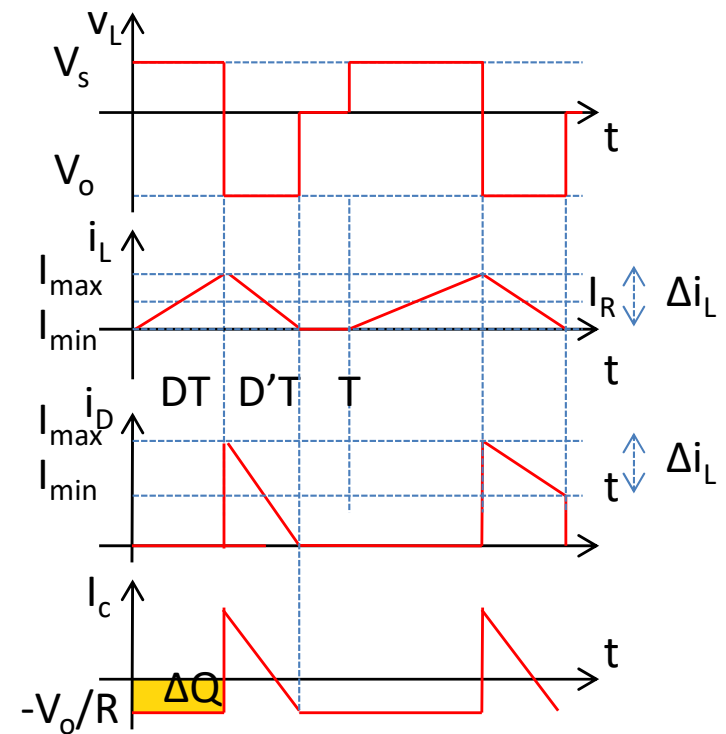
- 不連続導通 $D + D' < 1$

- 電流変化量

- $\Delta i_{Lon} = \frac{V_s D T}{L}$

- $\Delta i_{Loff} = \frac{V_o D' T}{L}$

- $\Delta i_{Lon} + \Delta i_{Loff} = \frac{V_s D T}{L} + \frac{V_o D' T}{L} = 0$



バックブーストコンバータ 不連続導通

- $V_s D + V_o D' = 0$
- $\frac{V_o}{V_s} = -\frac{D}{D'} \quad D' = -D \frac{V_s}{V_o}$
- ダイオードの平均電流は負荷平均電流と等しい
 - $$\begin{aligned} -I_D = I_R &= \frac{V_o}{R} = \frac{1}{T} \frac{-\Delta i_{Loff} D' T}{2} = \frac{\Delta i_{Lon} D'}{2} \\ &= \frac{V_s D T D'}{2L} = \frac{V_s D T D \frac{V_s}{V_o}}{2L} = \frac{V_s^2 T D^2}{2L V_o} \end{aligned}$$
 - $\frac{V_o}{V_s} = -D \sqrt{\frac{TR}{2L}} \quad \frac{1}{(1-D)^2 R} > \frac{T}{2L} \quad \frac{2L}{RT} > (1-D)^2$

バックブーストコンバータ 不連続導通

- 連続導通条件

- $\frac{2L}{RT} > (1 - D)^2$

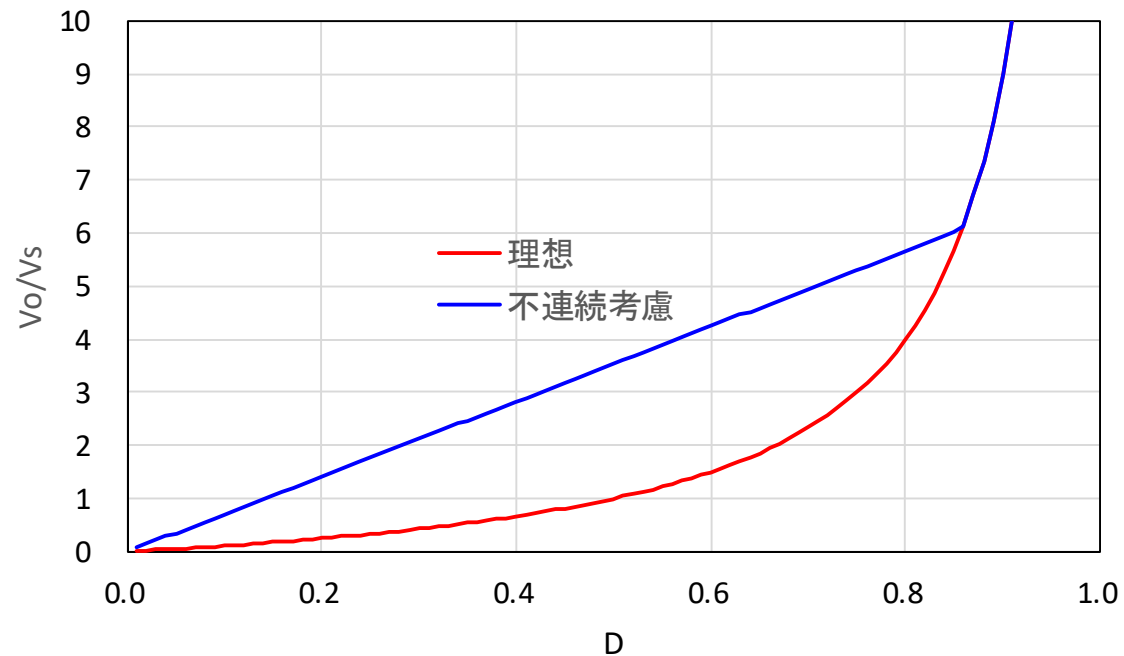
- $\sqrt{\frac{2L}{RT}} > 1 - D$

- $D > 1 - \sqrt{\frac{2L}{RT}}$

- 不連続導通時

- $\frac{V_o}{V_s} = D \sqrt{\frac{TR}{2L}}$

- 連続導通時 $\frac{V_o}{V_s} = \frac{D}{1-D}$



バックブーストコンバータ・出力電圧脈動

- 電流の計算は $C=\infty$ と仮定
- 電流値と C を用いて電圧脈動を評価
 - オン時の放電電荷

- 出力電圧一定の時, 負荷電流= C の電流 $I_C = -\frac{V_o}{R}$

- 電圧変化を ΔV_o とすると $|\Delta Q| = \left(\frac{V_o}{R}\right)DT = C\Delta V_o$

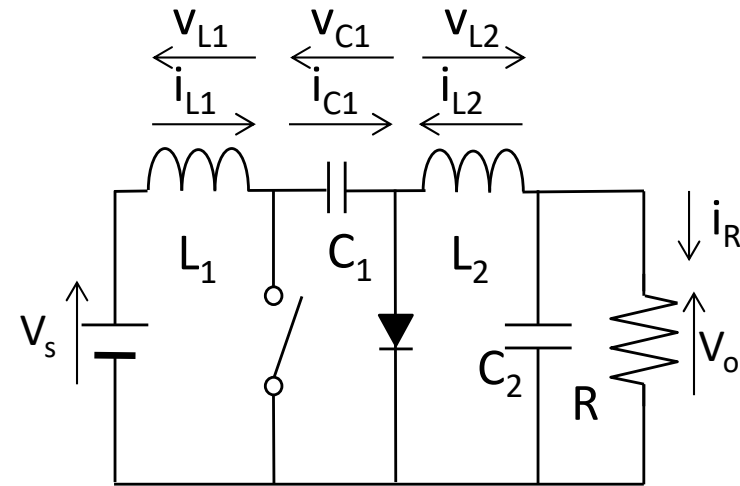
$$\Delta V_o = \frac{V_o DT}{RC} = \frac{V_o D}{RCf}$$

- 電圧脈動

$$\left|\frac{\Delta V_o}{V_o}\right| = \frac{D}{RCf}$$

Cukコンバータ

- 電源電圧を昇降圧
 - 昇降圧コンバータ
 - 出力電圧が極性反転
- 回路構成要素
 - C1:エネルギー蓄積
 - L1,L2,C2:ローパスフィルタ
 - 動作解析での仮定
 - 周期定常状態:C1の平均電圧 $V_{C1} = V_S - V_O$
 - スwitching周期T,デューティ比D
 - L1,L2の電流は連続
 - C2は十分大きく,電圧が V_O に一定に保たれる
 - 理想素子



Cukコンバータ

- スイッチオン時

- C1に流れる電流

- L1大:平均電流 I_{L1}

- $i_{C1} = -I_{L2}$

- ダイオード側の電位が低い

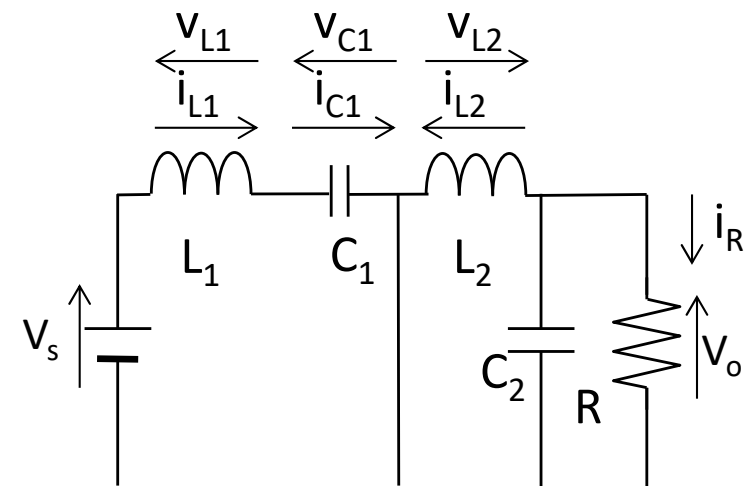
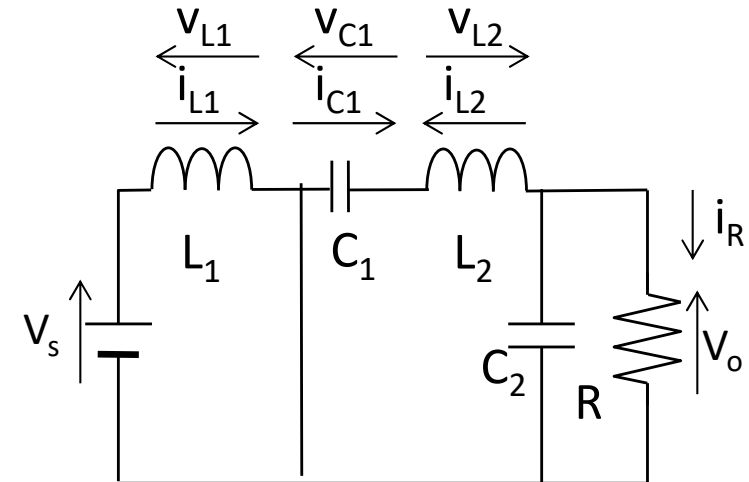
- スイッチオフ時

- C1に流れる電流

- L2大:平均電流 I_{L2}

- $i_{C1} = I_{L1}$

- ダイオード導通



Cukコンバータ

- 周期定常状態

- 電源電力と負荷電力は等しい

- $V_S I_{L1} = -V_O I_{L2}$

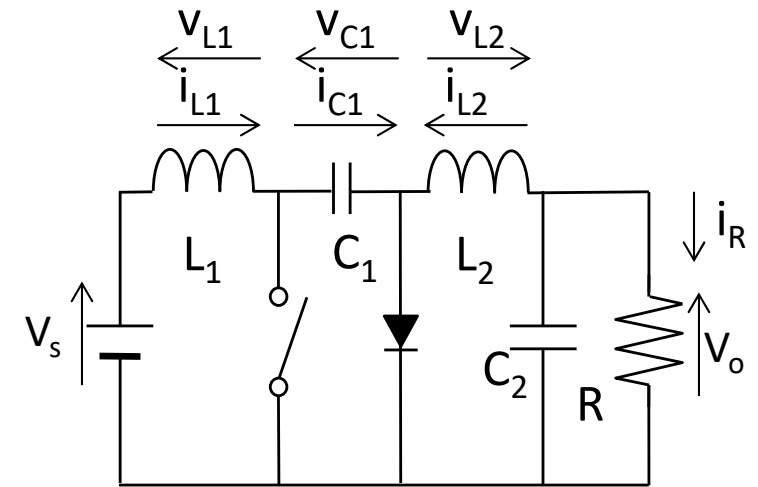
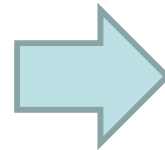
- $\frac{V_O}{V_S} = -\frac{I_{L1}}{I_{L2}}$

- 一周期でC1の電荷は0に戻る

- $-I_{L2}DT + I_{L1}(1-D)T = 0$

- $I_{L2}D = I_{L1}(1-D)$

- $\frac{I_{L1}}{I_{L2}} = \frac{D}{1-D}$



$$\frac{V_O}{V_S} = -\frac{D}{1-D}$$

Cukコンバータ

L1,L2に流れる電流

- L2の平均電流は負過電流の平均に等しい

$$\bullet I_{L2} = I_R = \frac{-V_O}{R} = \frac{D}{1-D} \frac{V_S}{R}$$

- L1の平均電流

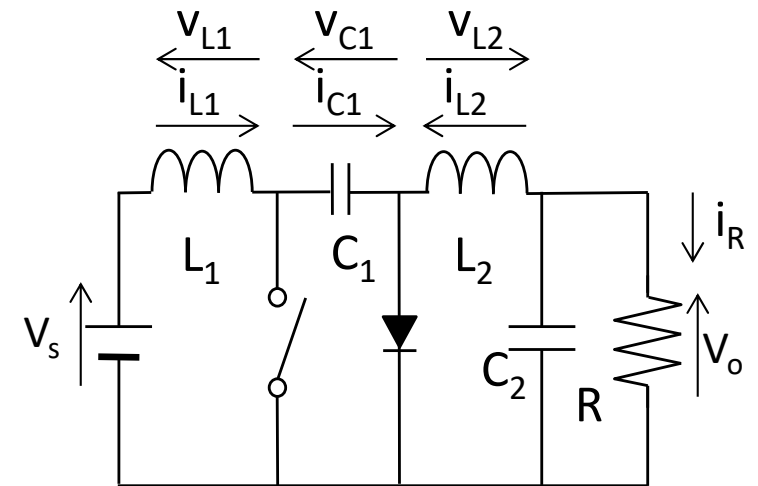
$$\bullet I_{L1} = \frac{D}{1-D} I_{L2} = \left(\frac{D}{1-D}\right)^2 \frac{V_S}{R}$$

- オン時のL1の電流変化

$$\bullet V_{L1} = V_S = L_1 \frac{di_{L1}}{dt} = L_1 \frac{\Delta i_{L1}}{DT}$$

- オン時のL2の電流変化

$$\bullet V_{L2} = V_O + (V_S - V_O) = V_S = L_2 \frac{di_{L2}}{dt} = L_2 \frac{\Delta i_{L2}}{DT}$$



Cukコンバータ L1に流れる電流

• L1の電流最低値

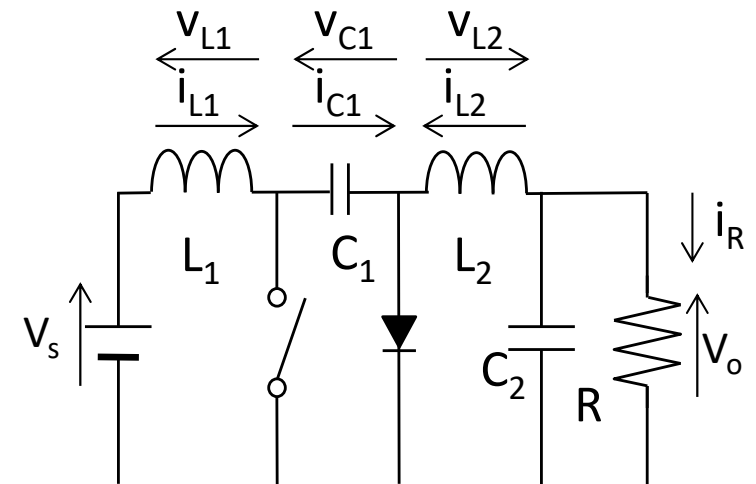
- $$I_{L1min} = I_{L1} - \frac{\Delta i_{L1}}{2} = \left(\frac{D}{1-D}\right)^2 \frac{V_S}{R} - \frac{V_S D T}{2L_1}$$

• 連続導通条件

- $$\left(\frac{D}{1-D}\right)^2 \frac{V_S}{R} - \frac{V_S D T}{2L_1} > 0$$

- $$\frac{D}{(1-D)^2} > \frac{T}{2L_1}$$

- $$L_1 > \frac{(1-D)^2 T}{2D}$$



Cukコンバータ L2に流れる電流

• L2の電流最低値

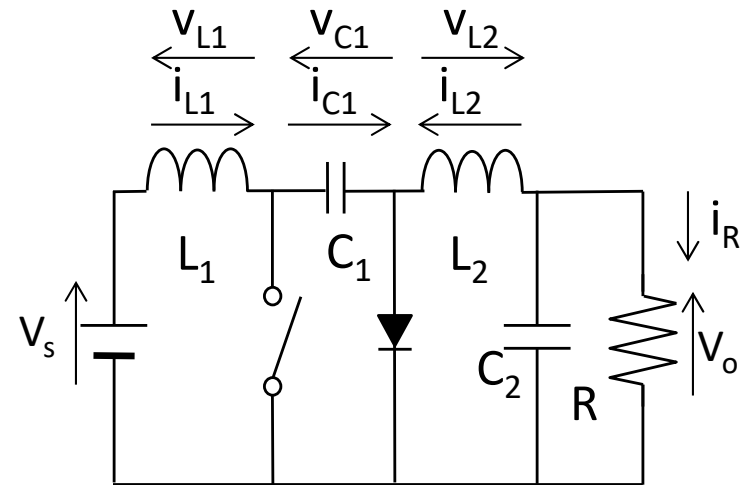
- $$I_{L2min} = I_{L2} - \frac{\Delta i_{L2}}{2} = \frac{D}{1-D} \frac{V_S}{R} - \frac{V_S D T}{2L_2}$$

• 連続導通条件

- $$\frac{D}{1-D} \frac{V_S}{R} - \frac{V_S D T}{2L_2} > 0$$

- $$\frac{1}{(1-D)R} > \frac{T}{2L_2}$$

- $$L_2 > \frac{(1-D)RT}{2}$$



バックコンバータ 電圧脈動

- C2の電流: $I_{C2} = -I_{L2} - I_R$
- C2の電荷と電圧の関係

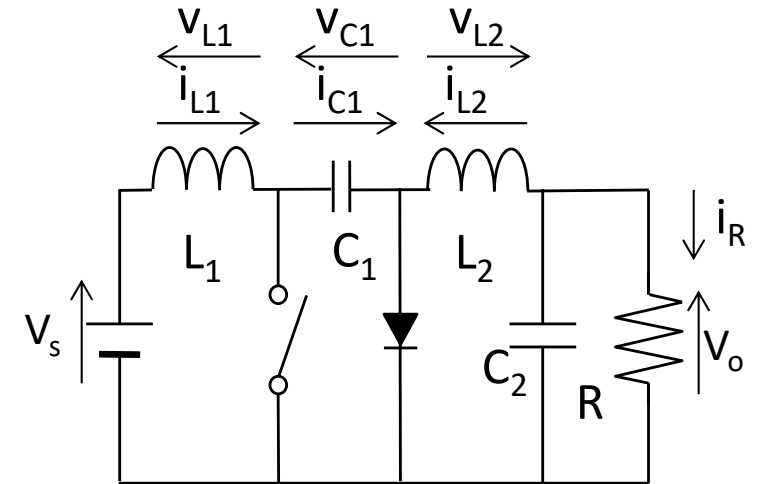
- $Q_{C2} = C_2 V_o$

- 充電電荷について

- $\Delta Q_{C2} = C_2 \Delta V_o = \frac{1}{2} \frac{T}{2} \frac{-\Delta i_{L2}}{2} = -\frac{T \Delta i_{L2}}{8}$

- $\Delta V_o = -\frac{T \Delta i_{L2}}{8 C_2} = -\frac{T}{8 C_2} \frac{-V_o}{L_2} (1-D) T$
 $= \frac{V_o (1-D)}{8 L_2 C_2} T^2$

- リップル率: $\frac{\Delta V_o}{V_o} = \frac{1-D}{8 L_2 C_2} T^2$

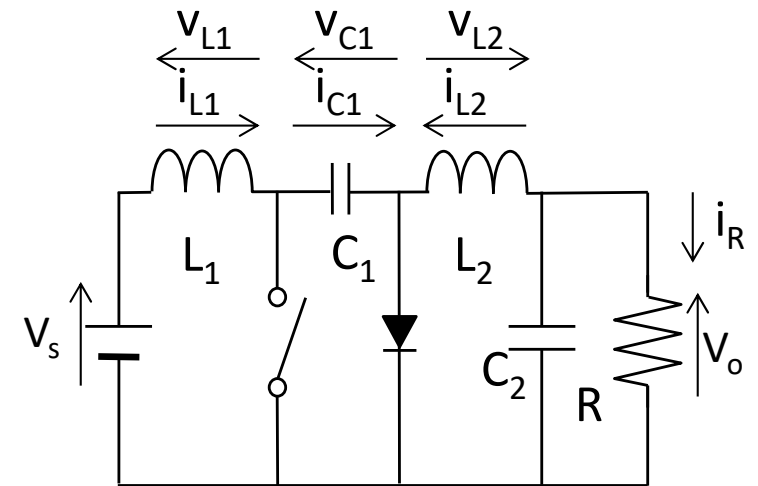


Cukコンバータ 電圧脈動

- C1の電圧変化
 - オフ期間

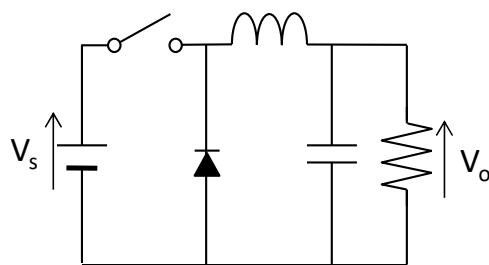
$$\begin{aligned}
 \bullet \Delta v_{C1} &= \frac{1}{C_1} \int_{DT}^T I_{L1} dt = \frac{I_{L1}(1-D)T}{C_1} = \frac{(1-D)T}{C_1} \left(\frac{D}{1-D} \right)^2 \frac{V_S}{R} \\
 &= \frac{V_S D^2 T}{RC_1(1-D)} \\
 &= \frac{\frac{D}{1-D} V_S}{RC_1} = \frac{DT}{RC_1}
 \end{aligned}$$

$$\bullet \frac{\frac{V_S D^2 T}{RC_1(1-D)}}{\frac{D}{1-D} V_S} = \frac{DT}{RC_1}$$

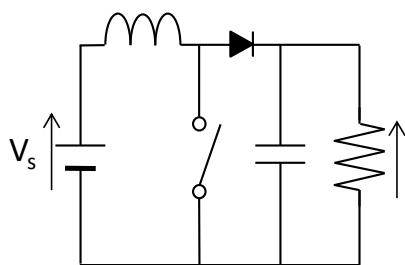


DC-DCコンバータの比較 (連続導通動作)

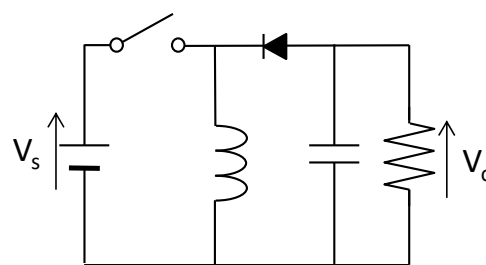
Buckコンバータ



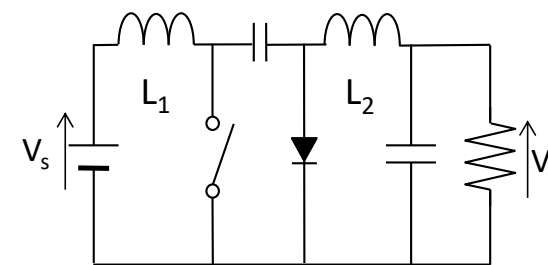
Boostコンバータ



Buck-boost
コンバータ



Cukコンバータ



昇圧比

$$V_o/V_s$$

$$D$$

$$\frac{1}{1-D}$$

$$\frac{-D}{1-D}$$

$$\frac{-D}{1-D}$$

電圧脈動率

$$\Delta V_o/V_o$$

$$\frac{1-D}{8LCf^2}$$

$$\frac{D}{RCf}$$

$$\frac{D}{RCf}$$

$$\frac{1-D}{8LCf^2}$$

連続導通

$$L_{min}$$

$$\frac{(1-D)R}{2f}$$

$$\frac{D(1-D)^2R}{2f}$$

$$\frac{(1-D)^2R}{2f}$$

$$L_{1min} = \frac{(1-D)^2R}{2f}$$

$$L_{2min} = \frac{(1-D)R}{2f}$$

非理想素子の影響 スイッチの導通損失

- スイッチでの電圧降下の影響は低電圧回路で大
- バックコンバータ(周期定常状態)

- スイッチON時 → スイッチでの電圧降下 V_Q

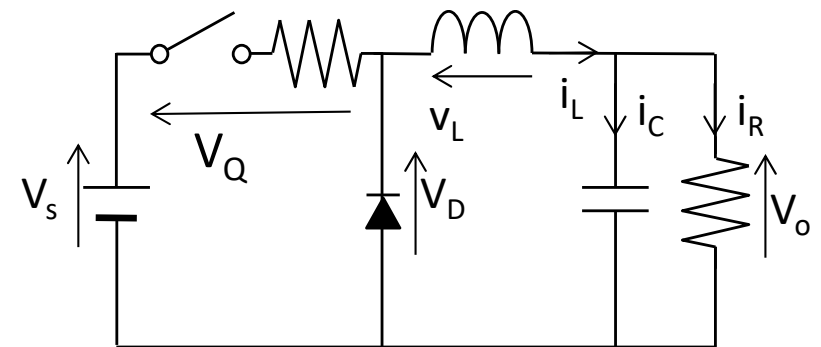
- インダクタにかかる電圧

$$v_L = V_s - V_o - V_Q$$

- スイッチOFF時 → ダイオードでの電圧降下 V_D

- インダクタにかかる電圧

$$v_L = -V_o - V_D$$



非理想素子の影響 スイッチの導通損失

- 周期定常状態では, スイッチング一周期でインダクタにかかる平均電圧は0となる

$$v_L = (V_s - V_o - V_Q)D + (-V_o - V_D)(1 - D) = 0$$

- 出力電圧

$$V_o = V_s D - V_Q D - V_D (1 - D)$$

- 理想スイッチでの出力電圧

$$V_o = V_s D$$

- スイッチでの電圧降下による出力電圧の低下分

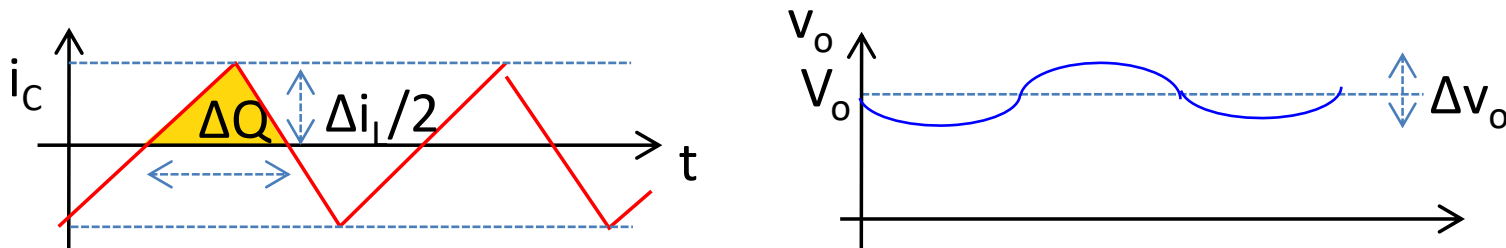
$$\Delta V_o = -V_Q D - V_D (1 - D)$$

非理想素子の影響

コンデンサのESR

- コンデンサには等価直列抵抗ESR, 等価直列リアクタンスESLがある
 - ESLの影響は数100kHz以下では小
 - ESRは出力電圧の脈動成分に影響する
 - 理想コンデンサでのバックコンバータ出力電圧脈動成分

$$\Delta V_{o,c} = \frac{V_o(1-D)}{8LCf^2}$$



非理想素子の影響

コンデンサのESR

- バックコンバータの周期定常状態
 - 理想コンデンサに流れる電流で近似
 - 連続導通
 - コンデンサ電流(Δi_c)とESR(r_c)による電圧変化

$$V_{O,ESR} = \Delta i_c r_c$$

- ESRによるピーク-ピークの脈動電圧 ΔV_O は若干小さくなる

$$\Delta V_O < \Delta V_{O,C} + \Delta V_{O,ESR}$$

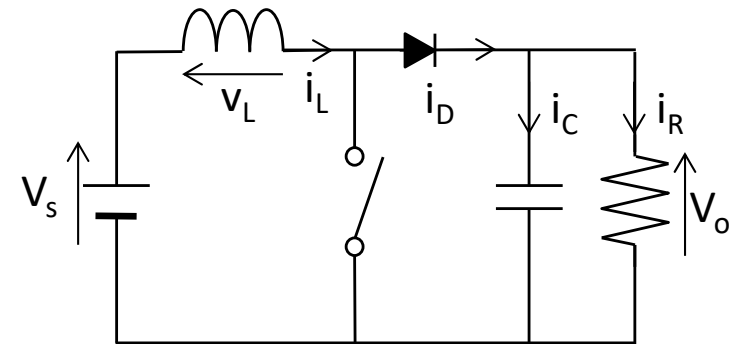
非理想素子の影響

インダクタのESR

- インダクタのESR(抵抗)は小さくなるように設計
 - 損失低減・効率向上
- ブーストコンバータにおけるインダクタのESRの影響

- 仮定

- インダクタ電流はほぼ一定
- 電源電流はインダクタ電流に等しい
- ダイオードと負荷の平均電流は等しい
 - $I_D = \frac{V_o}{R}$
- 電源の供給電力 P_S は、負荷電力 P_o とインダクタのESR(r_L)の消費電力 P_L の和に等しい



非理想素子の影響 インダクタのESR

- ESR(r_L)の消費電力

- $P_L = r_L I_L^2$

- ダイオードの平均電流

- $I_D = I_L(1 - D)$

- $I_L = \frac{I_D}{1-D} = \frac{V_O}{R(1-D)}$

- まとめる

- $P_S = V_S I_L = P_O + P_L = V_O I_L(1 - D) + r_L I_L^2$

- $V_S = V_O(1 - D) + r_L I_L = V_O(1 - D) + r_L \frac{V_O}{R(1-D)}$

非理想素子の影響 インダクタのESR

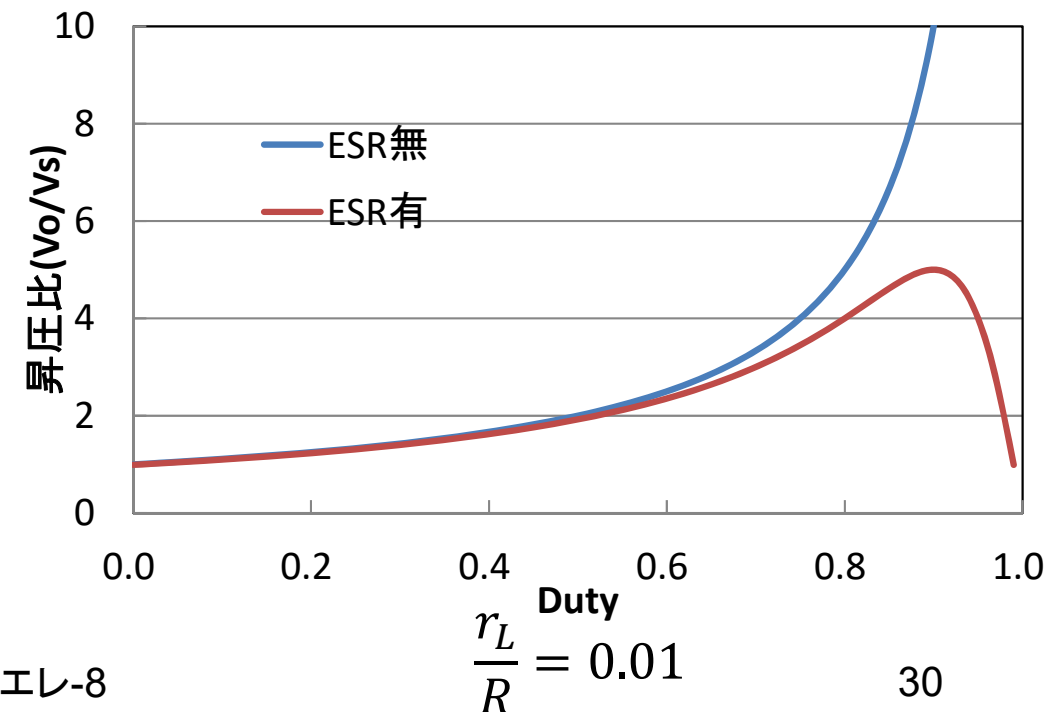
- 昇圧比

- 理想ブーストコンバータ: $\frac{V_o}{V_s} = \frac{1}{1-D}$

- インダクタのESRがある場合

- $\frac{V_o}{V_s} = \frac{1}{1-D} \times \frac{1}{1 + \frac{r_L}{R(1-D)^2}}$
ESRによる修正係数

$$V_s = V_o \left\{ (1-D) + \frac{r_L}{R(1-D)} \right\}$$
$$= V_o \frac{R(1-D)^2 + r_L}{R(1-D)}$$

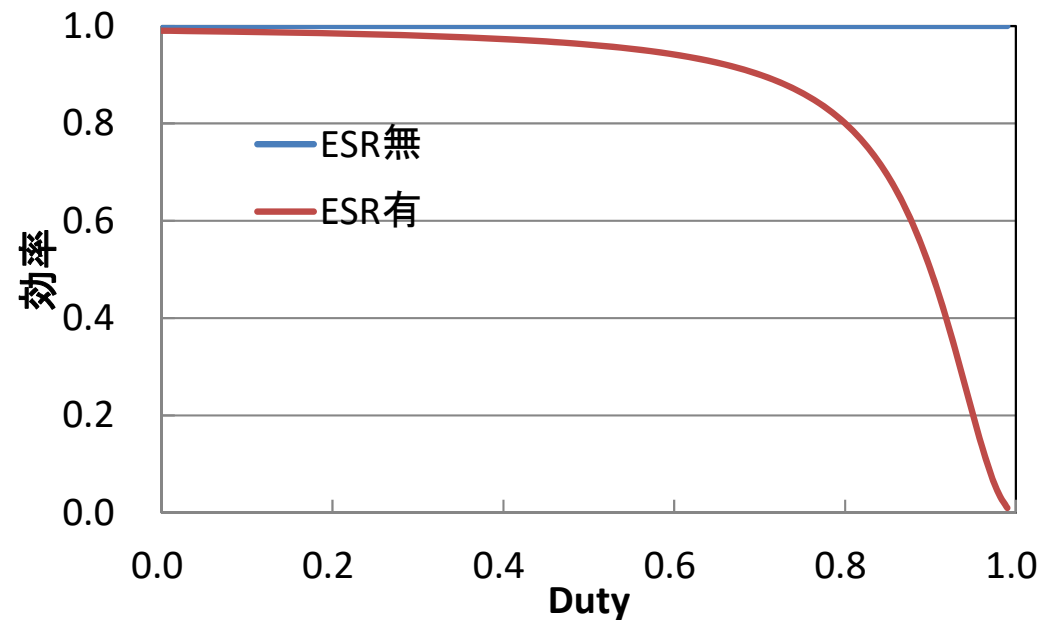


非理想素子の影響 インダクタのESR

- 効率

- 理想ブーストコンバータ: $\eta = 1$
- インダクタのESRがある場合

- $$\eta = \frac{P_o}{P_o + P_L}$$
$$= \frac{V_o^2 / R}{V_o^2 / R + r_L I_L^2}$$
$$= \frac{V_o^2 / R}{V_o^2 / R + r_L \left(\frac{V_o / R}{1 - D} \right)^2}$$
$$= \frac{1}{1 + \frac{r_L}{R(1 - D)^2}}$$



D大のとき効率低