

# パワーエレクトロニクス 第五回 全波整流回路

2021年5月19日

# 授業の予定

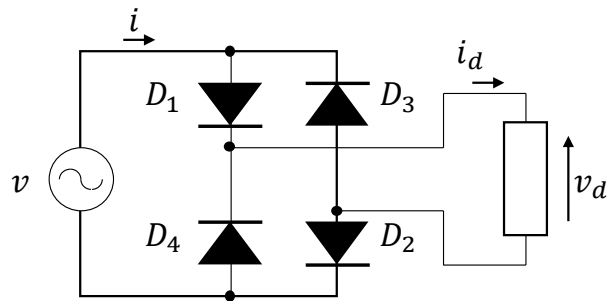
- パワーエレクトロニクス緒論
- パワーエレクトロニクスにおける基礎理論
- パワー半導体デバイス
- 整流回路
- 整流回路の交流側特性と他励式インバータ
- 交流電力制御とサイクロコンバータ
- 直流チョッパ
- DC-DCコンバータと共振形コンバータ
- 自励式インバータ
- 演習

# 全波整流回路

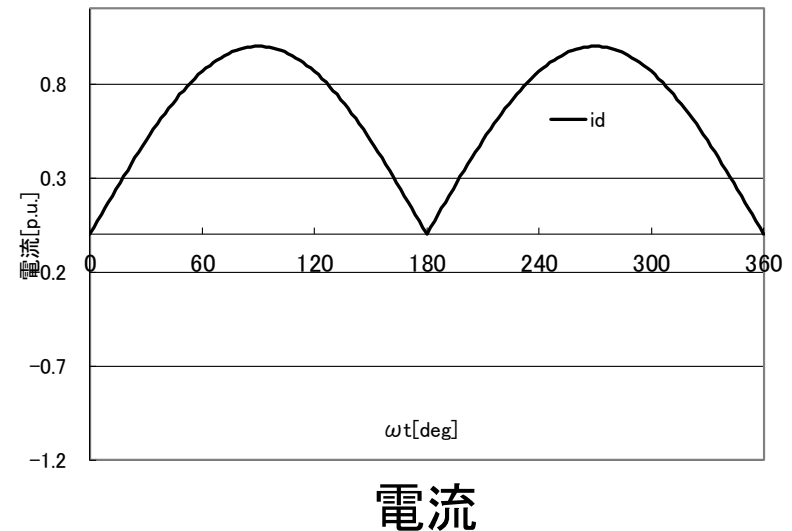
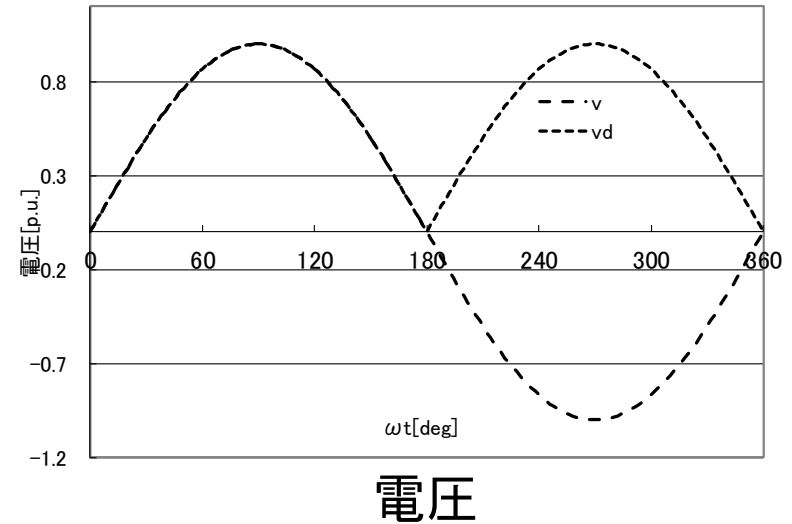
- 負荷条件
  - 抵抗負荷
  - 誘導負荷
  - 容量負荷
- 導通状態
  - 点弧角
  - 消弧角
- 出力
  - 電圧
  - 高調波
  - 歪率
  - 力率
- 可制御素子
  - サイリスタを用いた点弧位相制御
    - 誘導負荷
    - 起電力付誘導負荷

# ダイオード整流回路

## 全波整流回路 抵抗負荷



- 電源交流電圧:  $v(t) = V \sin \omega t$
- $v(t) > 0$  ( $0 < t < \frac{\pi}{\omega}$ )
  - 導通D1, D2, 遮断:D3,D4
- $v(t) < 0$  ( $\frac{\pi}{\omega} < t < \frac{2\pi}{\omega}$ )
  - 導通D3, D4, 遮断:D1,D2



# ダイオード整流回路

## 全波整流回路 抵抗負荷

- 直流電圧平均値

- $$V_d = \frac{1}{T} \int_0^T v_d(t) dt = \frac{1}{T} \left\{ \int_0^{\frac{T}{2}} v(t) dt + \int_{\frac{T}{2}}^T -v(t) dt \right\}$$
$$= \frac{2}{T} \int_0^{\frac{T}{2}} V \sin \omega t dt = \frac{2V}{T} \int_0^{\frac{T}{2}} \sin \omega t dt$$
$$= \frac{2V}{T} \left[ -\frac{1}{\omega} \cos \omega t \right]_0^{\frac{T}{2}} = \frac{2V}{\omega T} \{ -\cos \pi + \cos 0 \}$$
$$= \frac{2V}{2\pi} \{ 1 + 1 \} = \frac{2V}{\pi}$$

半波整流の2倍

- 直流電流の平均値

- $$I_d = \frac{V_d}{R} = \frac{2V}{\pi R}$$

# ダイオード整流回路

## 全波整流回路 抵抗負荷

- 出力電圧に含まれる高調波

- $v_d(t) = \sum_{i=0}^{\infty} [a_i \cos i\omega t + b_i \sin i\omega t]$

- $a_0 = \frac{1}{T} \int_0^T v_d(t) dt = V_d = \frac{2V}{\pi}$

- $b_0 = 0$

- $a_1 = \frac{2}{T} \int_0^T v_d(t) \cos \omega t dt$

$$= \frac{2}{T} \left\{ \int_0^{\frac{T}{2}} V \sin \omega t \cos \omega t dt + \int_{\frac{T}{2}}^T -V \sin \omega t \cos \omega t dt \right\}$$

$$= \frac{2V}{T} \int_{0T}^{\frac{TT}{22}} \sin \omega t \cos \omega t dt = \frac{2V}{T} \int_{0T}^{\frac{TT}{22}} \frac{\sin 2\omega t}{2} dt$$

$$= \frac{V}{T} \left[ \frac{-\cos 2\omega t}{2\omega} \right]_{0T}^{\frac{TT}{22}} = \frac{V}{2\omega T} \{-\cos 2\pi + 1\} = \frac{V}{4\pi} \{-1 + 1\} = 0$$

# ダイオード整流回路

## 全波整流回路 抵抗負荷

$$\begin{aligned} \bullet \quad b_1 &= \frac{2}{T} \int_0^T v_d(t) \sin \omega t \, dt \\ &= \frac{2}{T} \left\{ \int_0^{\frac{T}{2}} V \sin \omega t \sin \omega t \, dt + \int_{\frac{T}{2}}^T -V \sin \omega t \sin \omega t \, dt \right\} \\ &= \frac{2V}{T} \int_{0T}^{\frac{TT}{22}} \sin \omega t \sin \omega t \, dt = \frac{2V}{T} \int_{0T}^{\frac{TT}{22}} \frac{\cos 0 - \cos 2\omega t}{2} \, dt \\ &= \frac{V}{T} \left[ t - \frac{\sin 2\omega t}{2\omega} \right]_{0T}^{\frac{TT}{22}} \\ &= \frac{V}{T} \left\{ \frac{T}{2} - 0 + \frac{T}{2} - T - \frac{\sin 2\pi - 0 + \sin 2\pi - \sin 4\pi}{2\omega} \right\} = 0 \end{aligned}$$

# ダイオード整流回路

## 全波整流回路 抵抗負荷

$$\begin{aligned} \bullet a_i &= \frac{2}{T} \int_0^T v_d(t) \cos i\omega t dt \\ &= \frac{2}{T} \left\{ \int_0^{\frac{T}{2}} V \sin \omega t \cos i\omega t dt + \int_{\frac{T}{2}}^T -V \sin \omega t \cos i\omega t dt \right\} \\ &= \frac{2V}{T} \int_{0T}^{\frac{TT}{22}} \sin \omega t \cos i\omega t dt = \frac{2V}{T} \int_{0T}^{\frac{TT}{22}} \frac{\sin(1+i)\omega t + \sin(1-i)\omega t}{2} dt \\ &= \frac{V}{T} \left[ \frac{-\cos(1+i)\omega t}{(1+i)\omega} + \frac{-\cos(1-i)\omega t}{(1-i)\omega} \right]_{0T}^{\frac{TT}{22}} \\ &= \frac{2V}{\omega T} \left\{ \frac{-\cos(1+i)\pi + 1}{1+i} + \frac{-\cos(1-i)\pi + 1}{1-i} \right\} \\ &= \frac{V}{\pi} \left\{ \frac{1 - (-1)^{1+i}}{1+i} + \frac{1 - (-1)^{1-i}}{1-i} \right\} \end{aligned}$$



# ダイオード整流回路

## 全波整流回路 抵抗負荷

$$\begin{aligned}
 \bullet \quad b_i &= \frac{2}{T} \int_0^T v_d(t) \sin i\omega t \, dt \\
 &= \frac{2}{T} \left\{ \int_0^{\frac{T}{2}} V \sin \omega t \sin i\omega t \, dt + \int_{\frac{T}{2}}^T -V \sin \omega t \sin i\omega t \, dt \right\} \\
 &= \frac{2V}{T} \int_{0T}^{\frac{TT}{22}} \sin \omega t \sin i\omega t \, dt \\
 &= \frac{2V}{T} \int_{0T}^{\frac{TT}{22}} \frac{\cos(1-i)\omega t - \cos(1+i)\omega t}{2} \, dt \\
 &= \frac{V}{T} \left[ \frac{\sin(1-i)\omega t}{(1-i)\omega} - \frac{\sin(1+i)\omega t}{(1+i)\omega} \right]_{0T}^{\frac{TT}{22}} \\
 &= \frac{2V}{\omega T} \left\{ \frac{\sin(1-i)\pi - 0}{1-i} - \frac{\sin(1+i)\pi - 0}{1+i} \right\} \\
 &= \frac{2V}{\omega T} \left\{ \frac{0-0}{1-i} - \frac{0-0}{1+i} \right\} = 0 \quad \text{パワエレ-5}
 \end{aligned}$$

# ダイオード整流回路

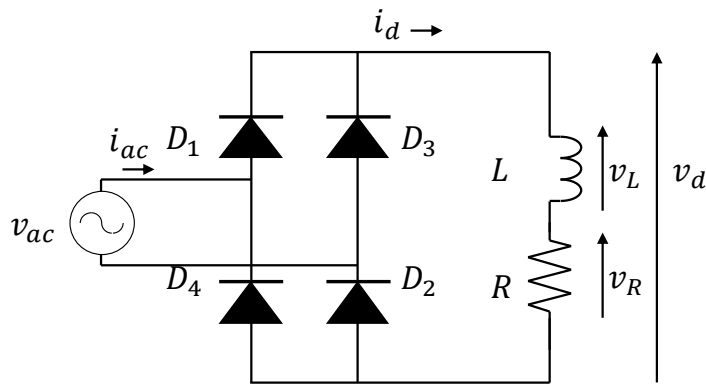
## 全波整流回路 抵抗負荷

- 直流電圧脈動率
  - (最大電圧-最小電圧)/平均電圧
  - $\frac{V-0}{V_d} = \frac{V}{\frac{2V}{\pi}} = \frac{\pi}{2}$

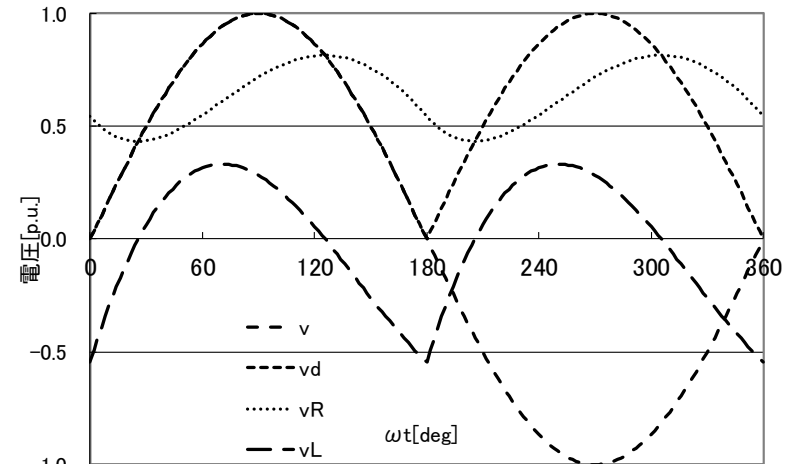
基本波周波数成分( $i = 1$ )は現れない  
高調波に対応する $b_i(i > 1)$ の成分は無い  
高調波成分 $a_i$ は 奇数は $a_i = 0$ , 偶数は存在  
出力波形が上下非対称振幅は高調波の  
次数 $i$ に反比例

# ダイオード整流回路

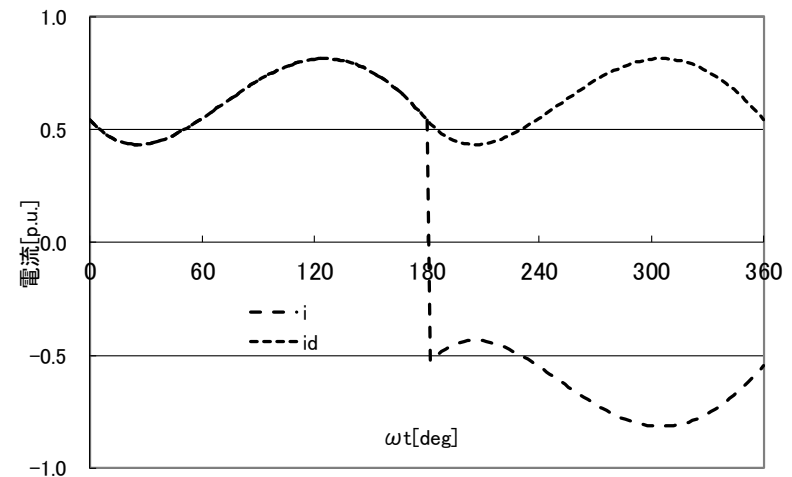
## 全波整流回路 誘導性負荷



- 直流電流が0とならない連続導通動作



電圧の応答(Q=1)



電流の応答(Q=1)

# ダイオード整流回路

## 全波整流回路 誘導性負荷

- 電源電圧 $v$ はRとLで分担

- $v_R = Ri_d$

- $v_L = L \frac{di_d}{dt}$

- 導通状態のKVL

- $v = v_R + v_L = Ri_d + L \frac{di_d}{dt}$   $v(t) = V \sin \omega t$

- $V \frac{\omega}{s^2 + \omega^2} = RI_d + L(sI_d - i_{d0})$

- 電流初期値: $i_{d0}$

- $I_d = \frac{1}{Ls+R} \left( V \frac{\omega}{s^2 + \omega^2} + Li_{d0} \right) = V \frac{\omega}{s^2 + \omega^2} \frac{1}{Ls+R} + \frac{Li_{d0}}{Ls+R}$

パワエレ-5

# ダイオード整流回路

## 全波整流回路 誘導性負荷

- $I_d = \frac{V}{R^2 + \omega^2 L^2} \left( \frac{\omega L}{s + \frac{R}{L}} - \omega L \frac{s}{s^2 + \omega^2} + R \frac{\omega}{s^2 + \omega^2} \right) + \frac{i_{d0}}{s + \frac{R}{L}}$
- $i_d(t) = \frac{V}{R^2 + \omega^2 L^2} \left( \omega L e^{-\frac{R}{L}t} - \omega L \cos \omega t + R \sin \omega t \right) + i_{d0} e^{-\frac{R}{L}t}$   
 $= \frac{V}{R^2 + \omega^2 L^2} \left[ \omega L \left( e^{-\frac{R}{L}t} - \cos \omega t \right) + R \sin \omega t \right] + i_{d0} e^{-\frac{R}{L}t}$
- $t = \frac{T}{2}$ の時点で導通ダイオードのペアが交代(瞬時に転流)
- 周期定常状態では  $t = \frac{T}{2}$ の終端値は初期値に一致する  $i_{d0}$

# ダイオード整流回路

## 全波整流回路 誘導性負荷

- $$i_d\left(\frac{T}{2}\right) = i_d\left(\frac{\pi}{\omega}\right) = i_{d0}$$
$$= \frac{V}{R^2 + \omega^2 L^2} \left[ \omega L \left( e^{-\frac{\pi R}{\omega L}} - \cos \pi \right) + R \sin \pi \right] + i_{d0} e^{-\frac{\pi R}{\omega L}}$$
$$= \frac{V \omega L}{R^2 + \omega^2 L^2} \left( e^{-\frac{\pi R}{\omega L}} + 1 \right) + i_{d0} e^{-\frac{\pi R}{\omega L}}$$
- $$i_{d0} \left( 1 - e^{-\frac{\pi R}{\omega L}} \right) = \frac{V \omega L}{R^2 + \omega^2 L^2} \left( 1 + e^{-\frac{\pi R}{\omega L}} \right)$$
- $$i_{d0} = \frac{V \omega L}{R^2 + \omega^2 L^2} \frac{1 + e^{-\frac{\pi R}{\omega L}}}{1 - e^{-\frac{\pi R}{\omega L}}}$$
  - $i_{d0} > 0$  となり連続導通の条件が成り立つ

# ダイオード整流回路

## 全波整流回路 誘導性負荷

- $i_d(t)$ の解析解

- $$i_d(t) = \frac{V}{R^2 + \omega^2 L^2} [\omega L (e^{-\frac{R}{L}t} - \cos \omega t) + R \sin \omega t] +$$

$$\frac{V\omega L}{R^2 + \omega^2 L^2} \frac{1 + e^{-\frac{\pi R}{\omega L}}}{1 - e^{-\frac{\pi R}{\omega L}}} e^{-\frac{R}{L}t}$$

$$= \frac{V}{R^2 + \omega^2 L^2} \left[ \omega L (e^{-\frac{R}{L}t} - \cos \omega t) + R \sin \omega t + \omega L \frac{1 + e^{-\frac{\pi R}{\omega L}}}{1 - e^{-\frac{\pi R}{\omega L}}} e^{-\frac{R}{L}t} \right]$$

$$= \frac{V}{R^2 + \omega^2 L^2} \left[ \frac{2\omega L}{1 - e^{-\frac{\pi R}{\omega L}}} e^{-\frac{R}{L}t} - \omega L \cos \omega t + R \sin \omega t \right]$$

# ダイオード整流回路

## 全波整流回路 誘導性負荷

- 抵抗に印加される電圧  $v_R$

- $v_R = i_d R$

- $$= \frac{VR}{R^2 + \omega^2 L^2} \left[ \frac{2\omega L}{1 - e^{-\frac{\pi R}{\omega L}}} e^{-\frac{R}{L}t} - \omega L \cos \omega t + R \sin \omega t \right]$$

- インダクタに印加される電圧  $v_L$

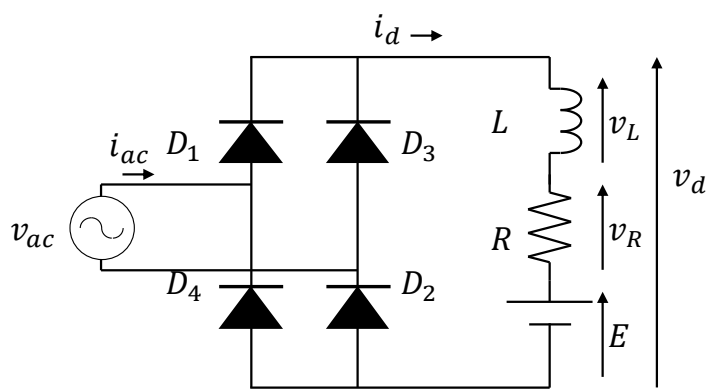
- $$\frac{di_d}{dt} = \frac{V\omega}{R^2 + \omega^2 L^2} \left[ \frac{-2R}{1 - e^{-\frac{\pi R}{\omega L}}} e^{-\frac{R}{L}t} + \omega L \sin \omega t + R \cos \omega t \right]$$

- $$v_L = L \frac{di_d}{dt} = \frac{V\omega L}{R^2 + \omega^2 L^2} \left[ \frac{-2R}{1 - e^{-\frac{\pi R}{\omega L}}} e^{-\frac{R}{L}t} + \omega L \sin \omega t + R \cos \omega t \right]$$

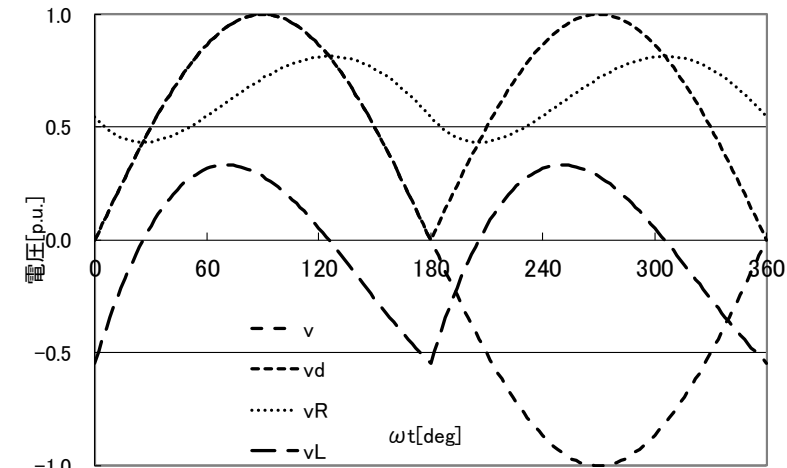


# ダイオード整流回路

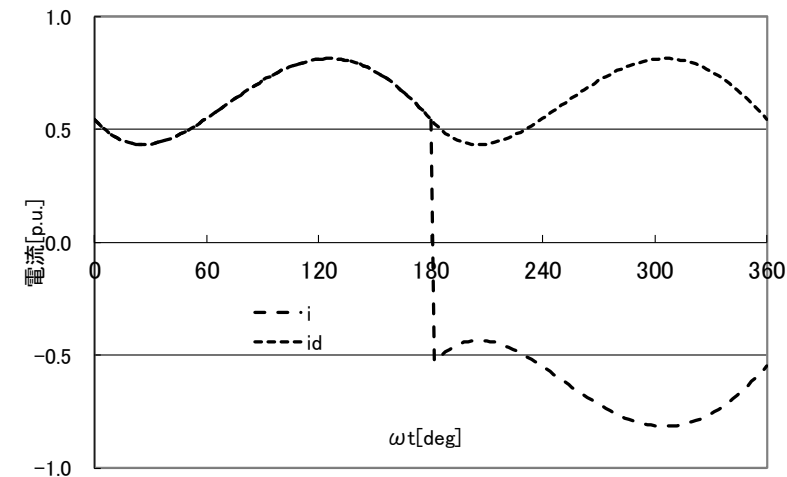
## 全波整流回路 起電力付誘導性負荷



- 負荷の直流電圧源
  - 直流モータの起電力
  - 直流電流が不連続となることがある



電圧の応答(Q=1)



電流の応答(Q=1)

# ダイオード整流回路

## 全波整流回路 起電力付誘導性負荷

- RとLにかかる電圧

- $v_R = Ri_d$

- $v_L = L \frac{di_d}{dt}$

- 導通状態のKVL

- $v = v_R + v_L + E = Ri_d + L \frac{di_d}{dt} + E$

- $v(t) = V \sin \omega t$

# ダイオード整流回路

## 全波整流回路 起電力付誘導性負荷

- ダイオードがターンオンする時点  $t_{on} = \frac{\theta_{on}}{\omega}$ 
  - $V \sin \omega t_{on} = V \sin \theta_{on} = E$
  - $\theta_{on} = \sin^{-1} \frac{E}{V}$
- $t_{on}$  を時間の原点においた  $\tau$  を考える
  - $t = \tau + t_{on}$
  - $dt = d\tau$
  - $V \sin \omega(\tau + t_{on}) = V \sin(\omega\tau + \theta_{on}) = Ri_d + L \frac{di_d}{dt} + E$

# ダイオード整流回路

## 全波整流回路 起電力付誘導性負荷

- $V \sin \omega \tau \cos \theta_{on} + V \cos \omega \tau \sin \theta_{on} = Ri_d + L \frac{di_d}{dt} + V \sin \theta_{on}$
- $V \cos \theta_{on} \frac{\omega}{s^2 + \omega^2} + V \sin \theta_{on} \frac{s}{s^2 + \omega^2} = RI_d + L(sI_d - i_{d0}) + \frac{V \sin \theta_{on}}{s}$
- $(R + sL)I_d = V \cos \theta_{on} \frac{\omega}{s^2 + \omega^2} + V \sin \theta_{on} \frac{s}{s^2 + \omega^2} - \frac{V \sin \theta_{on}}{s} + Li_{d0}$
- $I_d = V \cos \theta_{on} \frac{1}{R + sL} \frac{\omega}{s^2 + \omega^2} + V \sin \theta_{on} \frac{1}{R + sL} \frac{s}{s^2 + \omega^2} - \frac{V \sin \theta_{on}}{s} \frac{1}{R + sL} + Li_{d0} \frac{1}{R + sL}$

# ダイオード整流回路

## 全波整流回路 起電力付誘導性負荷

$$\begin{aligned} \bullet I_d = & \frac{V \cos \theta_{on}}{\sqrt{R^2 + \omega^2 L^2}} \left( \sin z \frac{1}{s + \frac{R}{L}} - \sin z \frac{s}{s^2 + \omega^2} + \cos z \frac{\omega}{s^2 + \omega^2} \right) + \\ & \frac{V \sin \theta_{on}}{\sqrt{R^2 + \omega^2 L^2}} \left( -\cos z \frac{1}{s + \frac{R}{L}} + \cos z \frac{s}{s^2 + \omega^2} + \sin z \frac{\omega}{s^2 + \omega^2} \right) - \\ & V \sin \theta_{on} \frac{1}{R} \left( -\frac{1}{s + \frac{R}{L}} + \frac{1}{s} \right) + i_{d0} \frac{1}{s + \frac{R}{L}} \end{aligned}$$

$$\begin{aligned} \bullet \cos z &= \frac{R}{\sqrt{R^2 + \omega^2 L^2}} \\ \bullet \sin z &= \frac{\omega L}{\sqrt{R^2 + \omega^2 L^2}} \end{aligned}$$

# ダイオード整流回路

## 全波整流回路 起電力付誘導性負荷

- $$i_d(\tau) = \frac{V \cos \theta_{on}}{\sqrt{R^2 + \omega^2 L^2}} \left( \sin z e^{-\frac{R}{L}\tau} - \sin z \cos \omega\tau + \cos z \sin \omega\tau \right) + \frac{V \sin \theta_{on}}{\sqrt{R^2 + \omega^2 L^2}} \left( -\cos z e^{-\frac{R}{L}\tau} + \cos z \cos \omega\tau + \sin z \sin \omega\tau \right) + \frac{V \sin \theta_{on}}{R} \left( e^{-\frac{R}{L}\tau} - 1 \right) + i_{d0} e^{-\frac{R}{L}\tau} =$$
$$\frac{V}{\sqrt{R^2 + \omega^2 L^2}} \sin(\omega\tau + \theta_{on} - z) + \left\{ \frac{V \sin(z - \theta_{on})}{\sqrt{R^2 + \omega^2 L^2}} + \frac{V \sin \theta_{on}}{R} + i_{d0} \right\} e^{-\frac{R}{L}\tau} - \frac{V \sin \theta_{on}}{R}$$
- 連続導通の場合
  - $i_d\left(\frac{T}{2}\right) = i_{d0}$

# ダイオード整流回路

## 全波整流回路 起電力付誘導性負荷

$$\bullet \quad i_d \left( \frac{T}{2} \right) = \frac{V}{\sqrt{R^2 + \omega^2 L^2}} \sin(\pi + \theta_{on} - z) + \left\{ \frac{V \sin(z - \theta_{on})}{\sqrt{R^2 + \omega^2 L^2}} + \frac{V \sin \theta_{on}}{R} + i_{d0} \right\} e^{-\frac{\pi R}{\omega L}} - \frac{V \sin \theta_{on}}{R} = i_{d0}$$

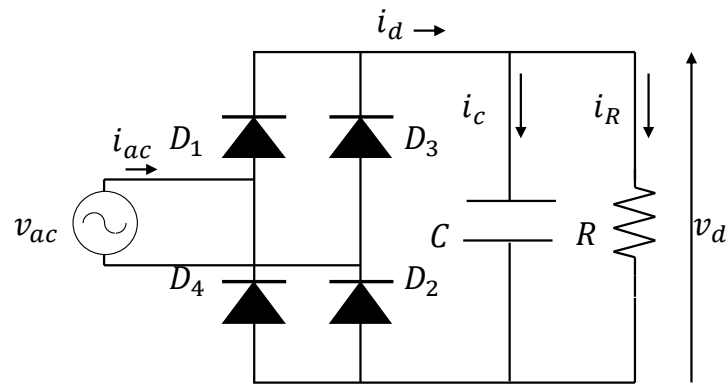
$$\bullet \quad i_{d0} \left( 1 - e^{-\frac{\pi R}{\omega L}} \right) = \frac{V}{\sqrt{R^2 + \omega^2 L^2}} \sin(\theta_{on} - z) \left( 1 + e^{-\frac{\pi R}{\omega L}} \right) + \frac{V \sin \theta_{on}}{R} \left( e^{-\frac{\pi R}{\omega L}} - 1 \right)$$

$$\bullet \quad i_{d0} = \frac{V}{\sqrt{R^2 + \omega^2 L^2}} \sin(\theta_{on} - z) \frac{1 + e^{-\frac{\pi R}{\omega L}}}{1 - e^{-\frac{\pi R}{\omega L}}} - \frac{V \sin \theta_{on}}{R}$$

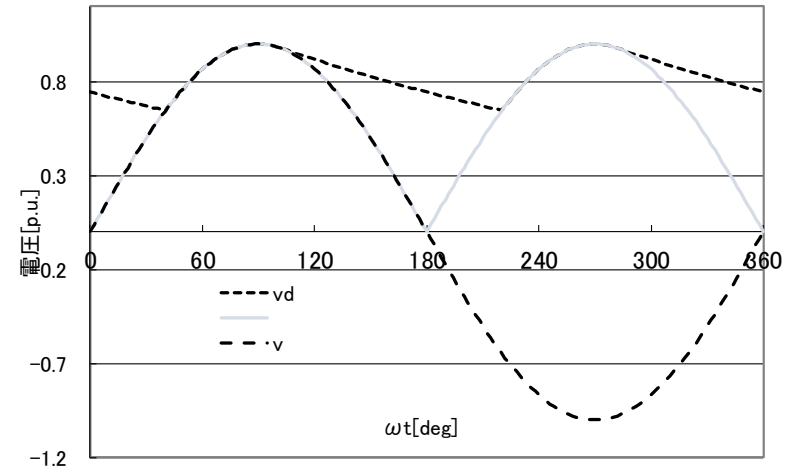
- $i_{d0} < 0$  の場合不連続導通となる

# ダイオード整流回路

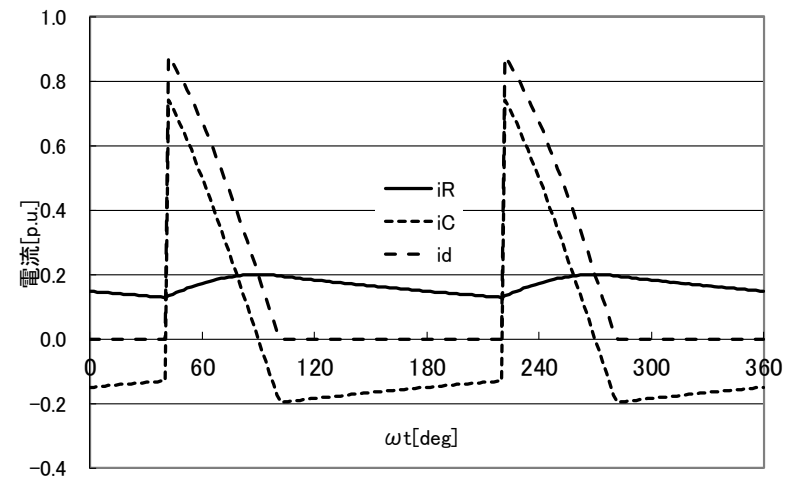
## 全波整流回路 容量性負荷



- コンデンサにより直流電圧脈動を低減



電圧の応答(Q=1)



電流の応答(Q=1)



# ダイオード整流回路

## 全波整流回路 容量性負荷

- ダイオードの導通状態は電源電圧 $v$ とコンデンサの充電電圧 $v_d$ によって決まる
  - 半波整流回路と同様
    - $v(t) = V \sin \omega t$
    - 負の半波は逆極性で出力される
- 電源電流 $i_d$ 
  - $$i_d = i_C + i_R = C \frac{dv_d}{dt} + \frac{v_d}{R} = V \left\{ C\omega \cos \omega t + \frac{\sin \omega t}{R} \right\}$$
  - コンデンサ充電電流 $i_C$ , 負荷電流 $i_R$

# ダイオード整流回路

## 全波整流回路 容量性負荷

- ダイオードの導通期間

- 導通終了時点  $t = t_{coff} = \frac{\theta_{coff}}{\omega}$  (消弧角  $\theta_{coff}$ )

- 半波整流と同じ

- $$i_d(t_{coff}) = V \left\{ C\omega \cos \theta_{coff} + \frac{\sin \theta_{coff}}{R} \right\} = 0$$

- $$C\omega \cos \theta_{coff} + \frac{\sin \theta_{coff}}{R} = 0$$

- $$\tan \theta_{coff} = -\omega CR$$

- 電源電圧  $v$  が最大値をとった後  $\frac{\pi}{2} \leq \theta_{coff} \leq \pi$

- $$\theta_{coff} = \pi - \tan^{-1} \omega CR$$

# ダイオード整流回路

## 全波整流回路 容量性負荷

- ダイオードの導通期間
  - 導通開始時点 $t_{con}$ (点弧角 $\theta_{con}$ )
    - コンデンサ電流 $i_C$ が負荷電流 $i_R$ と等しい大きさ
      - $i_R = \frac{v_d}{R} = -i_C = -C \frac{dv_d}{dt}$
      - $\frac{V_d}{R} = -C(sV_d - v_{dcoff})$ 
        - $v_{dcoff} = V \sin \theta_{coff}$
        - $v_d(t) = v_{dcoff} e^{-\frac{1}{\omega CR}(\omega t - \theta_{coff})}$
    - 次の半サイクルで非導通状態から導通状態に遷移
      - $t = t_{con} = \frac{\theta_{con} + \pi}{\omega}$  ←この項が半波整流と異なる

# ダイオード整流回路

## 全波整流回路 容量性負荷

- ダイオードの導通期間
  - 導通開始時点  $t_{con}$  (点弧角  $\theta_{con}$ )
    - $v_{dcon} = V \sin \theta_{con} = v_d \left( \frac{\theta_{con} + \pi}{\omega} \right)$ 
$$= v_{dcoff} e^{-\frac{1}{\omega CR} \left( \omega \frac{\theta_{con} + \pi}{\omega} - \theta_{coff} \right)}$$
$$= V \sin \theta_{coff} e^{-\frac{1}{\omega CR} (\pi + \theta_{con} - \theta_{coff})}$$
    - $\sin \theta_{con} = \sin \theta_{coff} e^{-\frac{1}{\omega CR} (\pi + \theta_{con} - \theta_{coff})}$ 
      - 数値解

# ダイオード整流回路

## 全波整流回路 容量性負荷

- 出力電圧平均値(半周期分で求める)

$$\begin{aligned} \bullet V_d &= \frac{2}{T} \int_0^{\frac{T}{2}} v_d(t) dt \\ &= \frac{2}{T} \left\{ \int_{t_{con}}^{t_{coff}} v(t) dt + \int_{t_{coff}}^{\frac{T}{2}+t_{con}} v_d(t) dt \right\} \\ &= \frac{2}{T} \left\{ \int_{t_{con}}^{t_{coff}} V \sin \omega t dt + \int_{t_{coff}}^{\frac{T}{2}+t_{con}} V \sin \theta_{coff} e^{-\frac{1}{\omega CR}(\omega t - \theta_{coff})} dt \right\} \\ &= \frac{V}{T} \left\{ \int_{t_{con}}^{t_{coff}} \sin \omega t dt + \sin \theta_{coff} \int_{t_{coff}}^{\frac{T}{2}+t_{con}} e^{-\frac{1}{\omega CR}(\omega t - \theta_{coff})} dt \right\} \end{aligned}$$

# ダイオード整流回路

## 全波整流回路 容量性負荷

- 出力電圧平均値

$$\begin{aligned} \bullet \quad V_d &= \frac{2V}{T} \left\{ \left[ -\frac{1}{\omega} \cos \omega t \right]_{t_{con}}^{t_{coff}} + \sin \theta_{coff} \left[ -CR e^{-\frac{1}{\omega CR}(\omega t - \theta_{coff})} \right]_{t_{coff}}^{\frac{T}{2} + t_{con}} \right\} \\ &= \frac{2V}{T} \left\{ \frac{1}{\omega} [-\cos \theta_{coff} + \cos \theta_{con}] - CR \sin \theta_{coff} \left[ e^{-\frac{\pi + \theta_{con} - \theta_{coff}}{\omega CR}} - 1 \right] \right\} \\ &= \frac{V}{\pi} \left\{ -\cos \theta_{coff} + \cos \theta_{con} - \omega CR \sin \theta_{coff} \left[ e^{-\frac{\pi + \theta_{con} - \theta_{coff}}{\omega CR}} - 1 \right] \right\} \end{aligned}$$