

回路とシステム
第四回
ラプラス変換による回路解析

舟木 剛

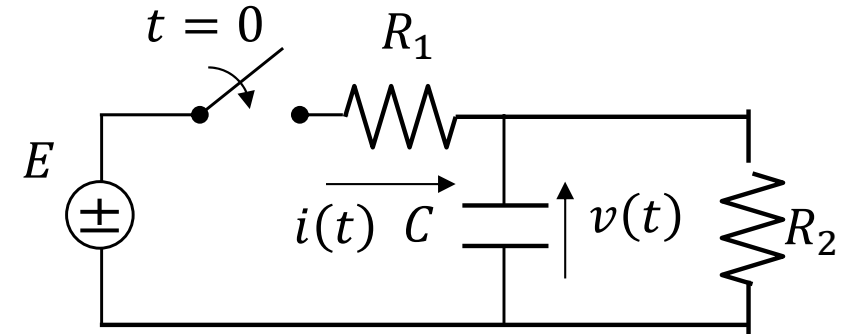
2021年10月25日2限

講義計画

- 回路方程式 1回
 - 節点方程式と閉路方程式
- ラプラス変換による回路解析 1回
- 線形回路の応答 2回
 - 零入力応答(重ね合わせの理、零入力応答の時間応答、漸近安定性)
 - 零状態応答(伝達関数、重ね合わせの理、インパルス応答と合成積、安定伝達関数、周波数応答)
- 1ポート回路 3回
 - テブナン・ノートンの定理
 - 安定性と正実性(開放安定性、短絡安定性、正実関数)
- 2ポート回路 4回
 - 2ポート回路の行列表現
 - 相反2ポート回路
 - 相互接続
 - 分布定数回路の等価回路(T形等価回路、 π 形等価回路)
- 状態方程式による回路解析 2回
 - 状態方程式の導出(状態変数、状態方程式、出力方程式)
 - 状態方程式の解(零入力応答、零状態応答)
- 三相交流 1回
 - 平衡三相回路

ラプラス変換による回路解析例

- $t=0$ でスイッチオン
- 初期値は0



- KVL: $-E + R_1 i(t) + v(t) = 0$

- $-\frac{E}{s} + R_1 I(s) + V(s) = 0$

- KCL: $i(t) = C \frac{dv(t)}{dt} + \frac{v(t)}{R_2}$

- $I(s) = CsV(s) + \frac{V(s)}{R_2}$

$$-\frac{E}{s} + R_1 \left[CsV(s) + \frac{V(s)}{R_2} \right] + V(s) = 0$$

- $V = \frac{E}{R_1 s} \frac{1}{\frac{1}{R_1} + \frac{1}{R_2} + sC} = \frac{R_2 E}{R_1 + R_2} \left[\frac{1}{s} - \frac{1}{s + \frac{1}{RC}} \right]$

- $v(t) = \frac{R_2 E}{R_1 + R_2} \left[1 - e^{-\frac{t}{RC}} \right]$

ラプラス変換による回路解析例

- $t=0$ でスイッチオフ

- 初期値: $i(0_-) = \frac{E}{R_2}$

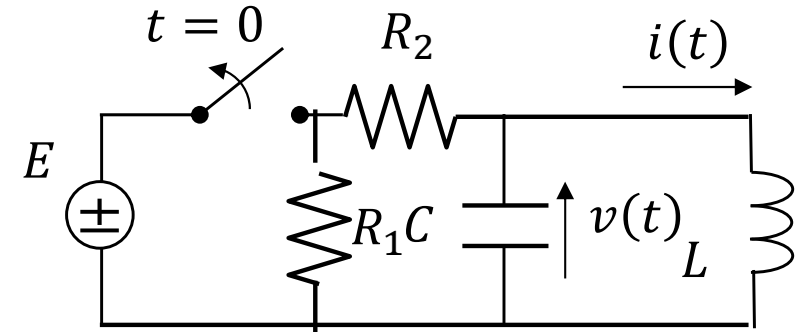
- $v(t) = L \frac{di(t)}{dt} \rightarrow V(s) = L[sI(s) - i_0]$

- 初期値: $v(0_-) = 0$

- $i_c(t) = C \frac{dv(t)}{dt} \rightarrow I_c(s) = CsV(s)$

- KVL: $(R_1 + R_2)[i(t) + i_c(t)] + v(t) = 0$

- $(R_1 + R_2)[I(s) + I_c(s)] + V(s) = 0$



ラプラス変換による回路解析例

- $V(s) = L[sI(s) - i_0]$
 - $sI(s) = \frac{V(s)}{L} + i_0$
 - $I(s) = \frac{V(s)}{sL} + \frac{i_0}{s}$
- $(R_1 + R_2) \left[CsV(s) + \frac{V(s)}{sL} + \frac{i_0}{s} \right] + V(s) = 0$
 - $CsV(s) + \frac{V(s)}{sL} + \frac{i_0}{s} + \frac{V(s)}{R_1 + R_2} = 0$
 - $V(s) \left[Cs + \frac{1}{sL} + \frac{1}{R_1 + R_2} \right] = -\frac{i_0}{s}$

ラプラス変換による回路解析例

- $R_1 + R_2 = R$ とにおいて

- $V(s) \left[Cs + \frac{1}{sL} + \frac{1}{R} \right] = V(s) \left[\frac{s^2 RLC + R + sL}{sLR} \right] = -\frac{i_0}{s}$

- $V(s) = -\frac{i_0}{s} \frac{sLR}{s^2 RLC + R + sL} = -\frac{i_0 LR}{s^2 RLC + R + sL}$
 $= -\frac{1}{C} \frac{1}{s^2 + \frac{s}{RC} + \frac{1}{LC}}$

- $s^2 + \frac{s}{RC} + \frac{1}{LC} = 0 \rightarrow s = \frac{-\frac{1}{RC} \pm \sqrt{\left(\frac{1}{RC}\right)^2 - \frac{4}{LC}}}{2}$

- $v(t) = -\frac{i_0}{C} \left[e^{\frac{-\frac{1}{RC} + \sqrt{\left(\frac{1}{RC}\right)^2 - \frac{4}{LC}}}{2} t} + e^{\frac{-\frac{1}{RC} - \sqrt{\left(\frac{1}{RC}\right)^2 - \frac{4}{LC}}}{2} t} \right]$

ラプラス変換による回路解析例

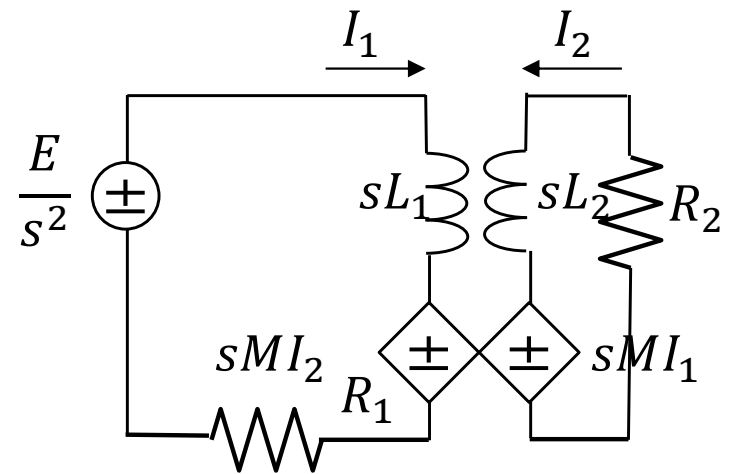
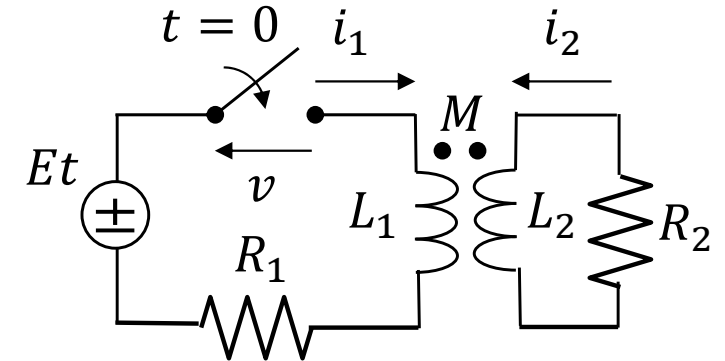
$$\bullet I(s) = \frac{V(s)}{sL} + \frac{i_0}{s} = -\frac{i_0}{C} \frac{1}{s^2 + \frac{s}{RC} + \frac{1}{LC}} \frac{1}{sL} + \frac{i_0}{s}$$

$$\begin{aligned} \bullet I(s) &= \frac{i_0}{sLC} \left[LC - \frac{1}{s^2 + \frac{s}{RC} + \frac{1}{LC}} \right] \\ &= \frac{i_0}{s} - \frac{s + \frac{1}{RC}}{s^2 + \frac{s}{RC} + \frac{1}{LC}} \end{aligned}$$

結合インダクタ(トランス)回路

- $t=0$ でスイッチオン, ランプ電圧源 $Et \rightarrow \frac{E}{s^2}$
 - スイッチ \rightarrow 初期値0
- KVL
 - $(sL_1 + R_1)I_1(s) + sMI_2(s) = \frac{E}{s^2}$
 - $(sL_2 + R_2)I_2(s) + sMI_1(s) = 0$
- 行列表現

$$\begin{aligned} & \begin{bmatrix} sL_1 + R_1 & sM \\ sM & sL_2 + R_2 \end{bmatrix} \begin{bmatrix} I_1(s) \\ I_2(s) \end{bmatrix} = \begin{bmatrix} \frac{E}{s^2} \\ 0 \end{bmatrix} \\ & \begin{bmatrix} I_1(s) \\ I_2(s) \end{bmatrix} = \begin{bmatrix} sL_1 + R_1 & sM \\ sM & sL_2 + R_2 \end{bmatrix}^{-1} \begin{bmatrix} \frac{E}{s^2} \\ 0 \end{bmatrix} \\ & = \frac{1}{(sL_1 + R_1)(sL_2 + R_2) - (sM)^2} \begin{bmatrix} sL_2 + R_2 & -sM \\ -sM & sL_1 + R_1 \end{bmatrix} \begin{bmatrix} \frac{E}{s^2} \\ 0 \end{bmatrix} \end{aligned}$$



結合インダクタ(トランス)回路

- $R_1 = 0.5\Omega, R_2 = 2\Omega, L_1 = 0.75\text{H}, L_2 = 3\text{H},$
 $M = 0.5\text{H}, E = 1\text{V/s}$

$$\bullet \begin{bmatrix} I_1(s) \\ I_2(s) \end{bmatrix} = \frac{1}{2.25s^2 + 3s + 1 - 0.25s^2} \begin{bmatrix} \frac{3s+2}{s^2} \\ -\frac{1}{2s} \end{bmatrix} =$$

$$\begin{bmatrix} \frac{2}{s^2} - \frac{3}{s} + \frac{1}{s+1} + \frac{2}{s+0.5} \\ -\frac{1}{2s} - \frac{0.5}{s+1} + \frac{1}{s+0.5} \end{bmatrix} \quad 2s^2 + 3s + 1 = (2s + 1)(s + 1)$$

- $i_1(t) = 2t - 3 + e^{-t} + 2e^{-0.5t}$
- $i_2(t) = -0.5 - 0.5e^{-t} + e^{-0.5t}$

回路の応答

- 線形時不変回路の応答
 - 微分代数方程式→ラプラス変換による求解
- 節点 n 個, 枝 b 個の回路網
 - 節点電位ベクトル $E(s)$
 - 一つの節点を基準に選ぶ→ $(n - 1)$ 次
 - 枝電流・枝電圧ベクトル $I(s), V(s)$
 - b 次

回路方程式

- KCL $AI(s) = 0$
- KVL $V(s) = A^T E(s)$
 - 既約接続行列 A $(n - 1) \times b$
- 枝電流と枝電圧の関係
$$M(s)V(s) + N(s)I(s) = FU(s) + Gx^0$$
 - M, N $b \times b$ の s の多項式
 - F, G 定数行列
 - $U(s)$ 入力電源
 - x^0 初期値

タブロー方程式

- $f(\boldsymbol{x}(t), p\boldsymbol{x}(t), ts) = 0$
 - $f(\)$:対象を表す式
 - $\boldsymbol{x}(t)$:対象の状態変数
 - $p \triangleq \frac{d}{dt}$:微分演算子

節点方程式→電圧源不可 } n-1個のKCL
閉路方程式→電流源不可 } b個のKVL,素子特性
を連立した表式

タブロー方程式での表現

- $$\begin{array}{l}
 n-1 \\
 b \\
 b
 \end{array}
 \begin{bmatrix}
 0 & 0 & A \\
 -A^T & I_b & 0 \\
 0 & M(s) & N(s)
 \end{bmatrix}
 \begin{bmatrix}
 E(s) \\
 V(s) \\
 I(s)
 \end{bmatrix}
 =
 \begin{bmatrix}
 0 \\
 0 \\
 FU(s) + Gx^0
 \end{bmatrix}
 \begin{array}{l}
 \text{KCL} \\
 \text{KVL} \\
 \text{特性式}
 \end{array}$$
 - $I_b: b \times b$ の単位行列

- $$T \begin{bmatrix} E(s) \\ V(s) \\ I(s) \end{bmatrix} = \begin{bmatrix} 0 \\ 0 \\ F \end{bmatrix} U(s) + \begin{bmatrix} 0 \\ 0 \\ G \end{bmatrix} x^0$$

節点方程式と閉路方程式を混ぜた表現

- $$\begin{bmatrix} E(s) \\ V(s) \\ I(s) \end{bmatrix} = \underbrace{T^{-1} \begin{bmatrix} 0 \\ 0 \\ F \end{bmatrix}}_H U(s) + \underbrace{T^{-1} \begin{bmatrix} 0 \\ 0 \\ G \end{bmatrix}}_Q x^0$$

電圧源と電流源の両方を含める

タブロー方程式での表現

- $$\begin{bmatrix} E(s) \\ V(s) \\ I(s) \end{bmatrix} = H(s)U(s) + Q(s)x^0$$
- $H(s)U(s)$ 初期値 x^0 を0とした入力 $U(s)$ に対する応答
 - 零状態応答
- $Q(s)x^0$ 入力 $U(s)$ を0とした初期値 x^0 に対する応答
 - 零入力応答
- 全応答=零状態応答+零入力応答
 - 時間領域 $y(t) = y_{zs}(t) + y_{zi}(t)$
 - 複素領域 $Y(s) = Y_{zs}(s) + Y_{zi}(s)$

零入力応答

- 入力 $U(s)$ を零にする
 - 電流源は開放除去 電流を0にする
 - 電圧源は短絡除去 電圧を0にする
- 重ね合わせの理
 - 零入力応答 = $\sum x_i^0$ (初期値) 以外を0とした応答

$$\begin{aligned} \bullet \text{ 初期値ベクトル } x^0 &= \begin{bmatrix} x_1^0 \\ \vdots \\ x_N^0 \end{bmatrix} = \begin{bmatrix} 1 \\ \vdots \\ 0 \end{bmatrix} x_1^0 + \cdots + \begin{bmatrix} 0 \\ \vdots \\ 1 \end{bmatrix} x_N^0 \\ &= \sum_{i=1}^N e_i x_i^0 \end{aligned}$$

- e_i 第 i 単位ベクトル $N \leq n$
- $Y_{zi}(s) = Q(s)x^0 = \sum_{i=1}^N Q(s)e_i x_i^0 = \sum_{i=1}^N Q(s)x_i^0$