

回路とシステム  
第六回  
線形回路の解析

舟木 剛

2021年11月15日2限

# 講義計画

- 回路方程式 1回
  - 節点方程式と閉路方程式
- ラプラス変換による回路解析 1回
- 線形回路の応答 2回
  - 零入力応答(重ね合わせの理、零入力応答の時間応答、漸近安定性)
  - 零状態応答(伝達関数、重ね合わせの理、インパルス応答と合成積、安定伝達関数、周波数応答)
- 1ポート回路 3回
  - テブナン・ノートンの定理
  - 安定性と正実性(開放安定性、短絡安定性、正実関数)
- 2ポート回路 4回
  - 2ポート回路の行列表現
  - 相反2ポート回路
  - 相互接続
  - 分布定数回路の等価回路(T形等価回路、 $\pi$ 形等価回路)
- 状態方程式による回路解析 2回
  - 状態方程式の導出(状態変数、状態方程式、出力方程式)
  - 状態方程式の解(零入力応答、零状態応答)
- 三相交流 1回
  - 平衡三相回路

# 安定伝達関数

- 伝達関数

- $H(s) = \frac{N(s)}{D(s)} = a_m s^m + \dots + a_0 + \sum_{i=1} \frac{L_i}{s-p_i}$

- インパルス応答

- $h(t) = a_m \delta^{(m)}(t) + \dots + a_0 \delta(t) + \sum_{i=1} L_i e^{p_i t} 1_+(t)$

- $t \neq 0$  に対して  $a_i \delta^{(i)}(t) = 0$

- すべて極の実部  $\text{Re}[p_i]$  が  $\text{Re}[p_i] < 0$

- $t \rightarrow \infty$  でインパルス応答は0に収束

- $\lim_{t \rightarrow \infty} e^{p_i t} = 0$

# 正弦波定常応答

- 回路が安定な伝達関数で表される場合
  - $h(t) = a_m \delta^{(m)}(t) + \dots + a_0 \delta(t) + g(t)$
  - $\text{Re}[p_i] < 0 \rightarrow g(\infty) = 0$
  - $H(s) = a_m s^m + \dots + a_0 + G(s)$
  - $G(s) = \frac{N'(s)}{(s-p_1)\dots(s-p_N)}$
  - 正弦波定常状態(周期定常状態)
    - 回路の入力電源を正弦波交流とすると, 十分時間の経た後の応答は入力と同じ周波数の正弦波となる
      - 位相・振幅はその限りではない

# 正弦波定常応答

- 零状態応答の正弦波定常状態
  - 初期値0
  - $t = 0$ で角周波数 $\omega$ の複素正弦波
    - $u(t) = U_M e^{j\omega t}$ を入力
  - $\lim_{t \rightarrow \infty} y(t) = H(j\omega)u(t) = H(j\omega)U_M e^{j\omega t}$ 
    - 出力の周波数は入力と同じ, 大きさは $H(j\omega)$ 倍
      - 振幅と位相が変わる

# 正弦波定常応答

- $s$ 領域での表現

- $\mathcal{L}[u(t)] = \mathcal{L}[U_M e^{j\omega t}] = \frac{U_M}{s-j\omega}$

- $Y(s) = H(s)U(s) = \frac{N(s)}{D(s)} \frac{U_M}{s-j\omega}$   
 $= a_m s^m + \dots + a_0 + \frac{K_0}{s-j\omega} + \sum_{i=1} \frac{L_i}{s-p_i}$

- $t \rightarrow \infty$ で  $\frac{K_0}{s-j\omega}$ のみ残る

- 最終値定理  $f(\infty) = \lim_{s \rightarrow 0} sF(s)$

- $s$ の多項式は0に収束  $s \rightarrow 0$ とすると周波数が0となるので、正弦波定常状態の応答には使えない

- $\lim_{s \rightarrow 0} s \frac{L_i}{s-p_i} = 0$

# 正弦波定常応答

- $K_0$ を求める

- $K_0 = \lim_{s \rightarrow j\omega} (s - j\omega)Y(s)$

- $$= \lim_{s \rightarrow j\omega} (s - j\omega)H(s) \frac{U_M}{s - j\omega} = H(j\omega)U_M$$

- $H(j\omega) \rightarrow s$ に  $j\omega$ を入れて周波数応答となり理由

- $H(j\omega) = \int_{0^-}^{\infty} h(t)e^{-j\omega t} dt$

- インパルス応答  $h(t)$  のフーリエ変換と等価

# 正弦波定常応答

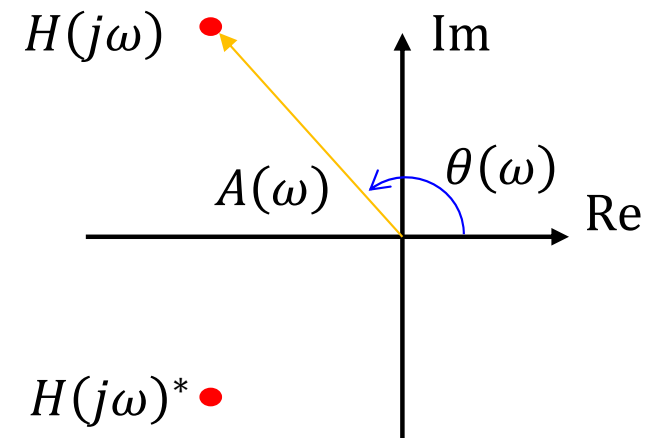
- 周波数応答の複素共役

- $H(j\omega)^* = H(-j\omega)$

- 周波数応答の極座標表示

- $H(j\omega) = A(\omega)e^{j\theta(\omega)}$

- $A(\omega)$ は $H(j\omega)$ の振幅,  $\theta(\omega)$ は $H(j\omega)$ の偏角





# 正弦波定常応答

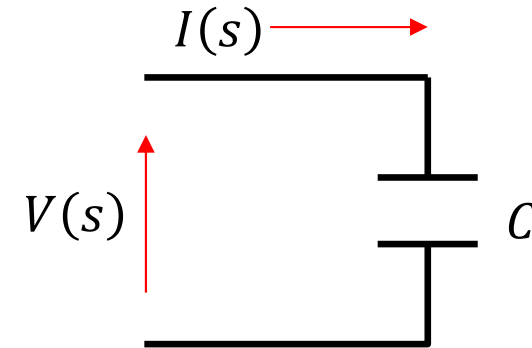
- 実数値正弦波入力に対する応答

- $u(t) = U_M \cos \omega t = \frac{U_M}{2} e^{j\omega t} + \frac{U_M}{2} e^{-j\omega t}$

- $y(t) = H(j\omega) \frac{U_M}{2} e^{j\omega t} + H(-j\omega) \frac{U_M}{2} e^{-j\omega t}$   
 $= \operatorname{Re}[H(j\omega) U_M e^{j\omega t}]$   
 $= \operatorname{Re}[A(\omega) U_M e^{j(\omega t + \theta(\omega))}]$   
 $= A(\omega) U_M \cos(\omega t + \theta(\omega))$

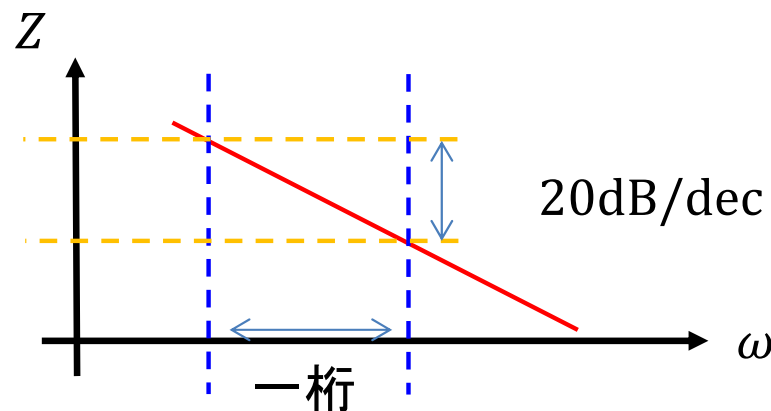
# 回路の周波数応答

- 入力 電流:  $I(s)$
- 出力 電圧:  $V(s)$



- 伝達関数:  $H(s) = \frac{V(s)}{I(s)}$

- 周波数応答:  $H(j\omega) = \frac{V(j\omega)}{I(j\omega)} = \frac{1}{j\omega C} = Z(j\omega)$



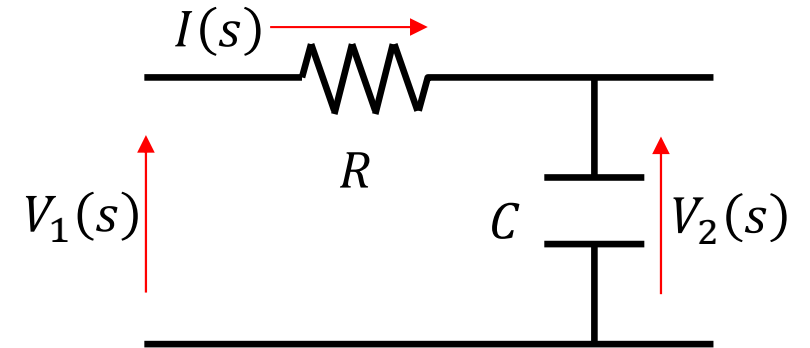
$$20\text{dB/dec} = 20 \log_{10} \left| \frac{1}{j\omega C} \right|$$

$$A(\omega) = \left| \frac{1}{j\omega C} \right|$$

$$\text{位相: } \angle \frac{1}{j\omega C} = -90\text{deg}$$

# 回路の周波数応答

- 入力 電圧: $V_1(s)$
- 出力 電圧: $V_2(s)$

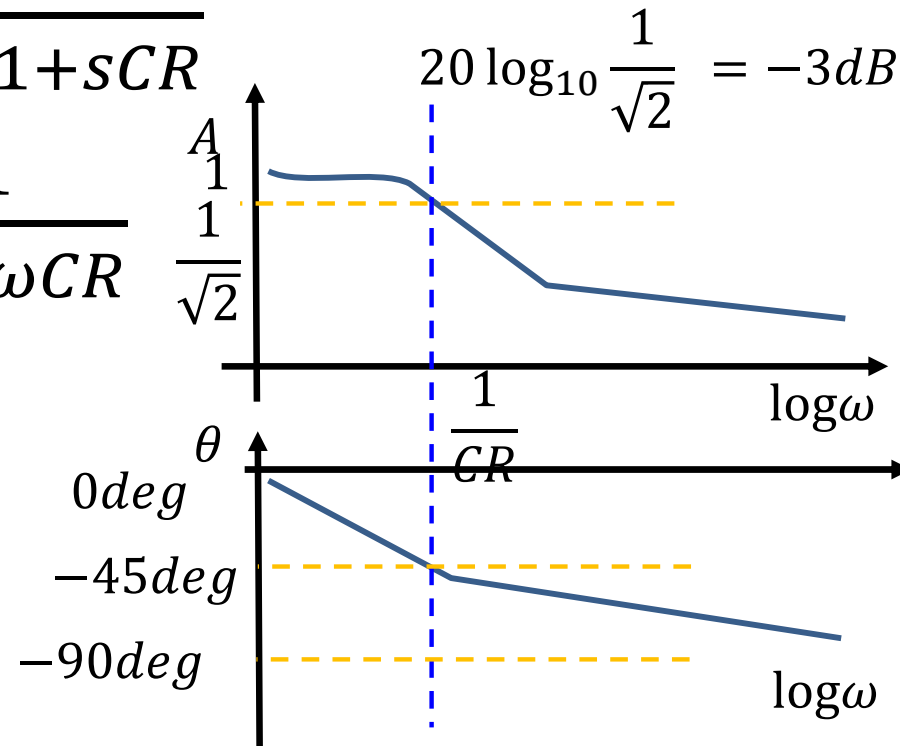


- 伝達関数: $H(s) = \frac{V_2(s)}{V_1(s)} = \frac{1}{1+sCR}$

- 周波数応答: $H(j\omega) = \frac{1}{1+j\omega CR}$

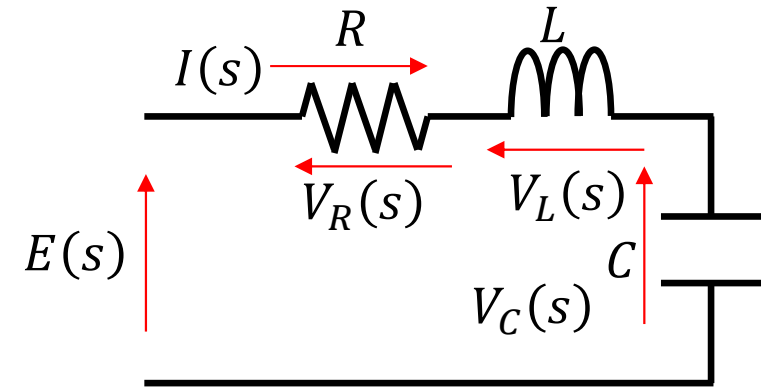
- ゲイン: $A(\omega) = \frac{1}{\sqrt{1+(\omega CR)^2}}$

- 位相: $\theta(\omega) = -\tan^{-1} \omega CR$



# 回路の周波数応答

- 入力 電圧: $E(s)$
- 出力 電圧: $V_R(s)$



- 伝達関数: $H(s) = \frac{V_R(s)}{E(s)} = \frac{R}{R+sL+1/(sC)} =$

$$\frac{CRs}{LCs^2+CRs+1}$$

- $\omega_0 = \frac{1}{\sqrt{LC}} \quad Q = \omega_0 \frac{L}{R}$

- $H(s) = \frac{(\omega_0/Q)s}{s^2+(\omega_0/Q)s+\omega_0^2}$

# 回路の周波数応答

- ゲイン:  $A(\omega) = \frac{(\omega_0/Q)\omega}{\sqrt{(\omega^2 - \omega_0^2)^2 + (\omega_0/Q)^2 \omega^2}}$ 
  - $\omega = \omega_0$  で最大値となる  $A(\omega_0) = 1$
  - $A(\omega) = \frac{1}{\sqrt{2}} A(\omega_0)$  となる周波数
    - $\frac{(\omega_0/Q)\omega}{\sqrt{(\omega^2 - \omega_0^2)^2 + (\omega_0/Q)^2 \omega^2}} = \frac{1}{\sqrt{2}}$
    - $\omega^2 \pm (\omega_0/Q)\omega - \omega_0^2 = 0$
    - $\omega = \frac{\omega_0}{2} \left\{ \sqrt{\frac{1}{Q^2} + 4} \pm \frac{1}{Q} \right\}$