

回路とシステム 第七回 1ポート回路

舟木 剛

2021年11月22日2限

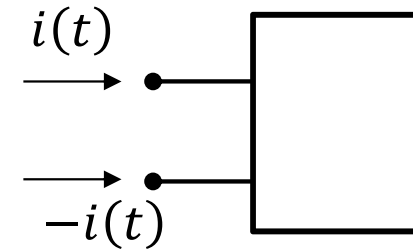
講義計画

- 回路方程式 1回
 - 節点方程式と閉路方程式
- ラプラス変換による回路解析 1回
- 線形回路の応答 2回
 - 零入力応答(重ね合わせの理、零入力応答の時間応答、漸近安定性)
 - 零状態応答(伝達関数、重ね合わせの理、インパルス応答と合成積、安定伝達関数、周波数応答)
- 1ポート回路 3回
 - テブナン・ノートンの定理
 - 安定性と正実性(開放安定性、短絡安定性、正実関数)
- 2ポート回路 4回
 - 2ポート回路の行列表現
 - 相反2ポート回路
 - 相互接続
 - 分布定数回路の等価回路(T形等価回路、 π 形等価回路)
- 状態方程式による回路解析 2回
 - 状態方程式の導出(状態変数、状態方程式、出力方程式)
 - 状態方程式の解(零入力応答、零状態応答)
- 三相交流 1回
 - 平衡三相回路

1ポート等価回路

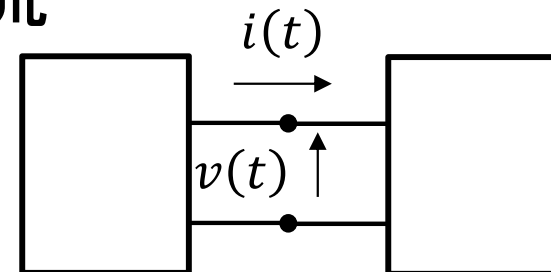
- 1ポート条件

- 2つの端子の電流の和が0
 - 端子対 \Leftrightarrow ポート



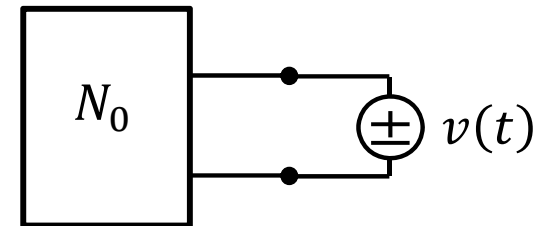
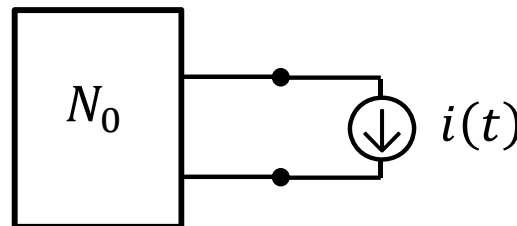
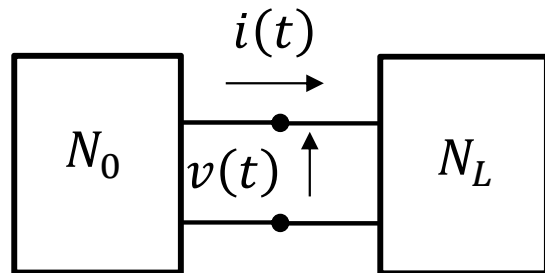
- ポートが1つの回路 \rightarrow 1ポート回路

- 2つの端子を介して2つの回路を接続
- $v(t)$:端子間電圧 \Leftrightarrow ポート電圧
- $i(t)$:端子電流 \Leftrightarrow ポート電流



代入定理

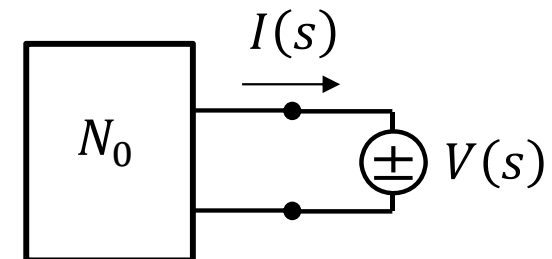
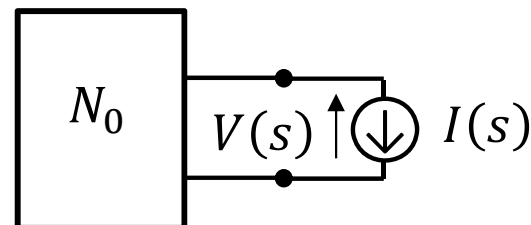
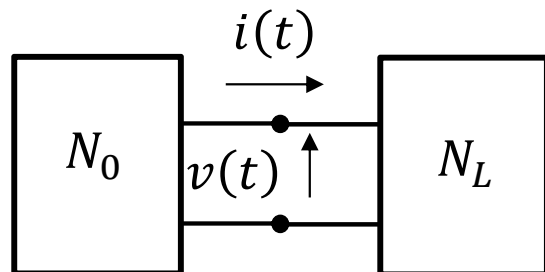
- 回路 N_0 と回路 N_L をポートを介して接続した回路 N
 - 端子間電圧 $v(t)$, 端子電流 $i(t)$
 - 回路 N_L は独立電源($v(t)$ または $i(t)$)としてあらわすことができる
 - N_L を枝とみなす
 - KCL, KVLを満たす



1ポート等価回路

- 線形時不変回路のラプラス変換
 - インピーダンス $Z(s) \rightarrow V(s) = Z(s)I(s)$
 - 零状態応答
 - 独立変数 $I(s)$, 従属変数 $V(s)$
 - アドミタンス $Y(s) \rightarrow I(s) = Y(s)V(s)$
 - 零状態応答
 - 独立変数 $V(s)$, 従属変数 $I(s)$

$$Y(s) = \frac{1}{Z(s)}$$



1ポート等価回路

- 実際の1ポート回路のインピーダンス
 - RL 並列回路のインピーダンス

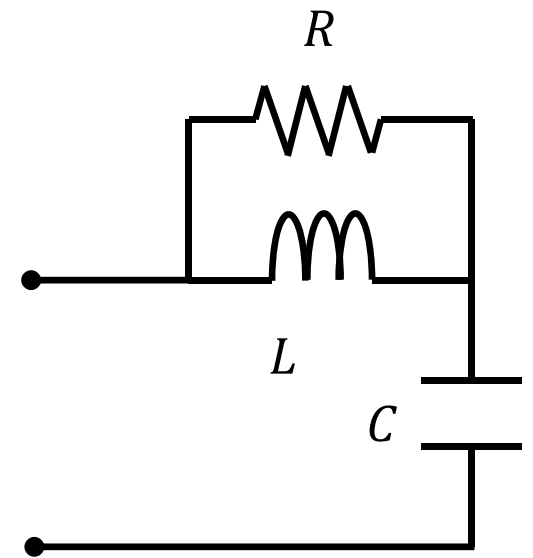
- $$\frac{1}{\frac{1}{R} + \frac{1}{sL}} = \frac{sLR}{sL + R}$$

- 合成インピーダンス

- $$Z(s) = \frac{1}{sC} + \frac{sLR}{sL + R}$$

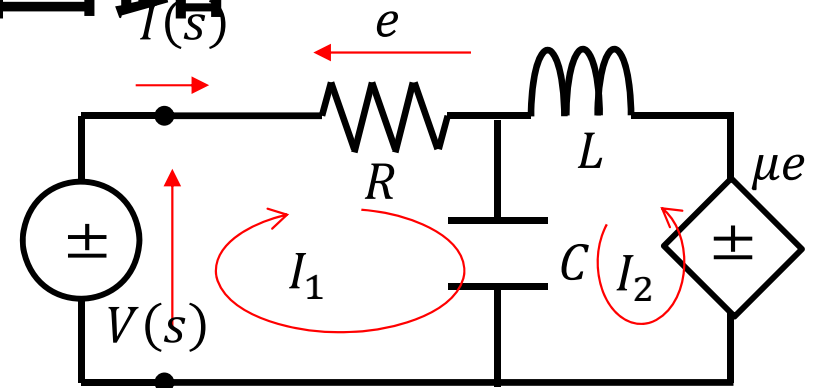
- 合成アドミタンス

- $$Y(s) = \frac{1}{Z(s)}$$



1ポート等価回路

- 従属電源を含む場合
 - ループ電流 I_1, I_2 に対するKVL



- $RI_1 + \frac{1}{sC}(I_1 + I_2) = V$

- $\frac{1}{sC}(I_1 + I_2) + sLI_2 = \mu e = \mu RI_1$

- $\left(\frac{1}{sC} + sL\right)I_2 = \left(-\frac{1}{sC} + \mu R\right)I_1 \rightarrow I_2 = \frac{-\frac{1}{sC} + \mu R}{\frac{1}{sC} + sL}I_1 = \frac{-1 + sC\mu R}{1 + s^2CL}I_1$

- $RI_1 + \frac{1}{sC}\left(I_1 + \frac{-1 + sC\mu R}{1 + s^2CL}I_1\right) = V$

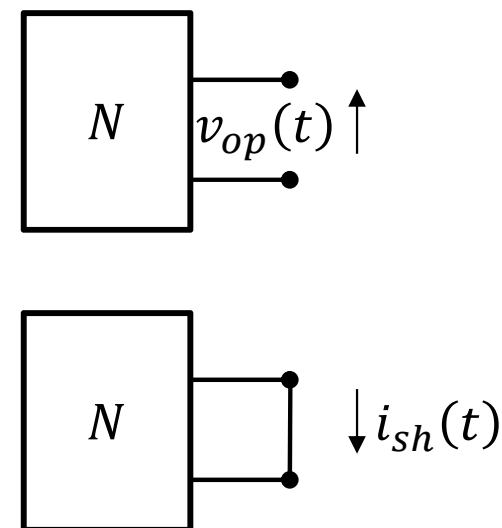
- $\frac{sCR(1 + s^2CL) + 1 + s^2CL - 1 + sC\mu R}{sC(1 + s^2CL)}I_1 = V$

- $\frac{sCR(1 + s^2CL) + s^2CL + sC\mu R}{sC(1 + s^2CL)}I_1 = V \quad \frac{R(1 + s^2CL) + sL + \mu R}{(1 + s^2CL)}I = V$

- $Y = \frac{I}{V} = \frac{1 + s^2CL}{s^2CLR + sL + R(1 + \mu)}$

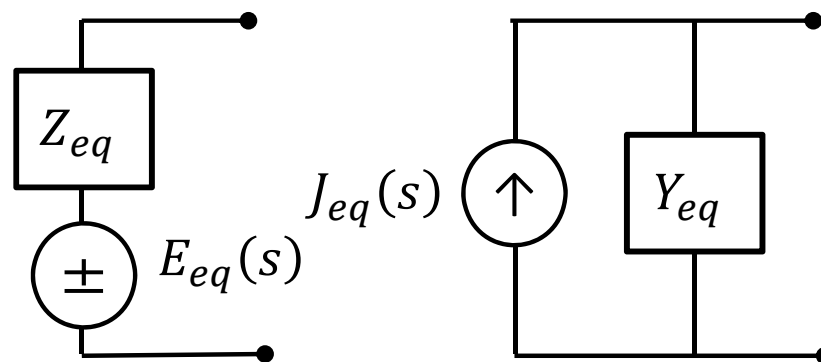
テブナン・ノートンの定理

- 内部電源を持つ1ポート回路の等価回路表現
 - 1つのインピーダンスまたはアドミタンスと電源(電圧源または電流源)で表される
- 重要な関係
 - 開放電圧 $v_{op}(t)$
 - ポートを開放した時の端子間電圧
 - 短絡電流 $i_{sh}(t)$
 - ポートを短絡した時に流れる電流



テブナン・ノートンの定理

- 線形時不変回路でのラプラス変換
 - 電圧源 $E_{eq}(s) = \mathcal{L}[v_{op}(t)]$
 - 電流源 $J_{eq}(s) = \mathcal{L}[i_{sh}(t)]$
 - 零状態の回路のポートから見たインピーダンス Z_{eq} , アドミタンス Y_{eq}
 - テブナン等価回路
 - 電圧源で表す
 - ノートン等価回路
 - 電流源で表す



テブナン・ノートン変換

- テブナン等価回路の短絡電流

- $I_{sh} = \frac{E_{eq}}{Z_{eq}} = \frac{V_{op}}{Z_{eq}}$

- ノートン等価回路の開放電圧

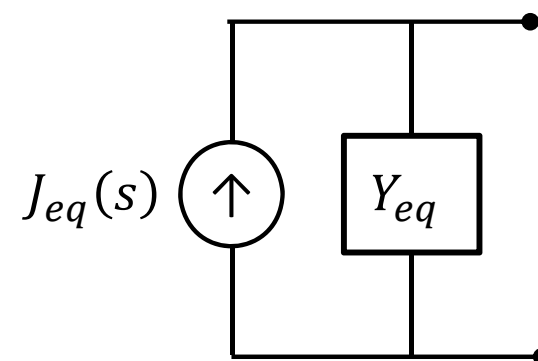
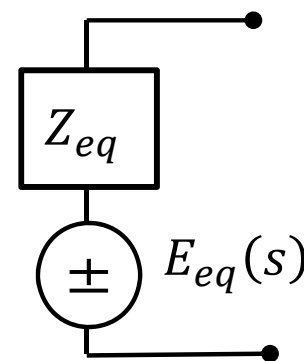
- $V_{op} = \frac{J_{eq}}{Y_{eq}} = \frac{I_{sh}}{Y_{eq}}$

- 等価回路のインピーダンス

- $Z_{eq} = \frac{V_{op}}{I_{sh}}$

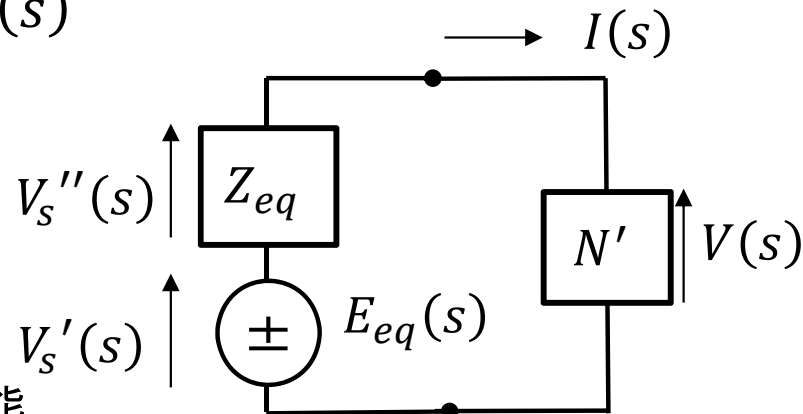
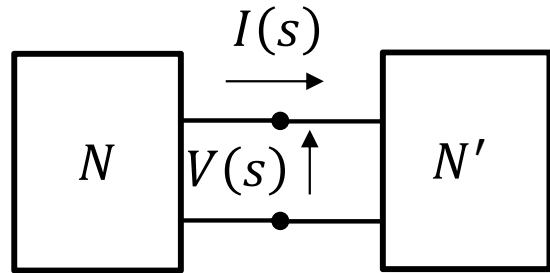
- 等価回路のアドミタンス

- $Y_{eq} = \frac{I_{sh}}{V_{op}}$



テブナン等価回路

- ポート電圧 $V(s)$ の重ね合わせの理
 - $V(s) = V_s'(s) + V_s''(s) = E_{eq}(s) - Z_{eq}(s)I(s)$
 - $V_s'(s)$: N の内部電源と初期値で決まる電圧。開放電圧 ($I(s) = 0$)
 - $V_s'(s) = V_{op}(s) = E_{eq}(s)$
 - $V_s''(s)$: N の内部電源と初期値を0として, $I(s)$ により決まる電圧
 - $V_s''(s) = -Z_{eq}(s)I(s)$



回路 N のポートに負荷 N' を接続した状態

ノートン等価回路

- ポート電流 $I(s)$ の重ね合わせの理

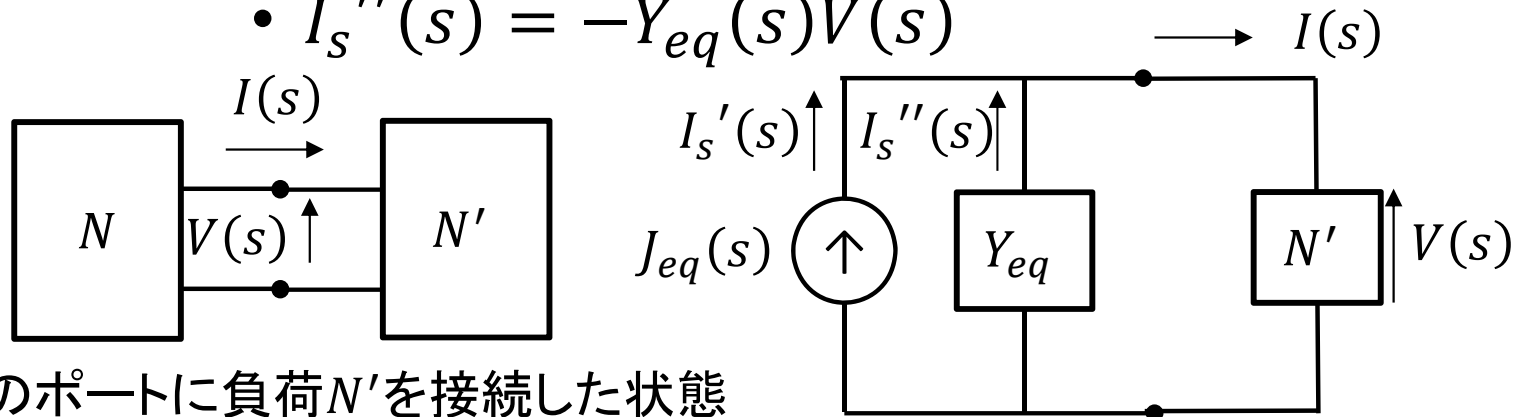
- $I(s) = I_s'(s) + I_s''(s) = J_{eq}(s) - Y_{eq}(s)V(s)$

- $I_s'(s)$: N の内部電源と初期値で決まる電流。短絡電流 ($V(s) = 0$)

- $I_s'(s) = I_{sh}(s) = J_{eq}(s)$

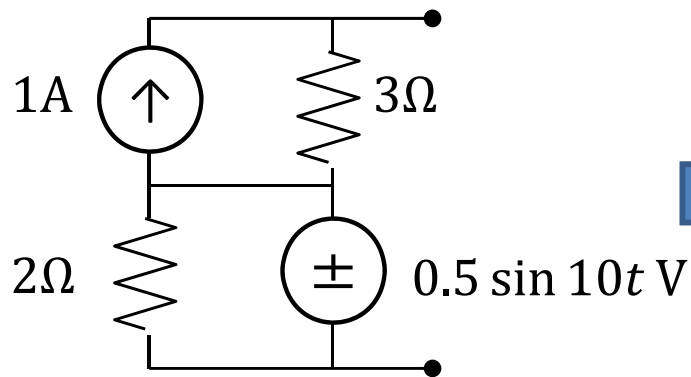
- $I_s''(s)$: N の内部電源と初期値を0として, $V(s)$ により決まる電流

- $I_s''(s) = -Y_{eq}(s)V(s)$



回路 N のポートに負荷 N' を接続した状態

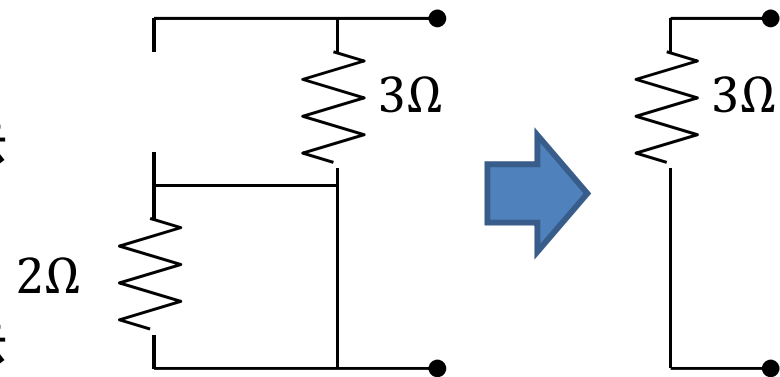
テブナン等価回路導出例



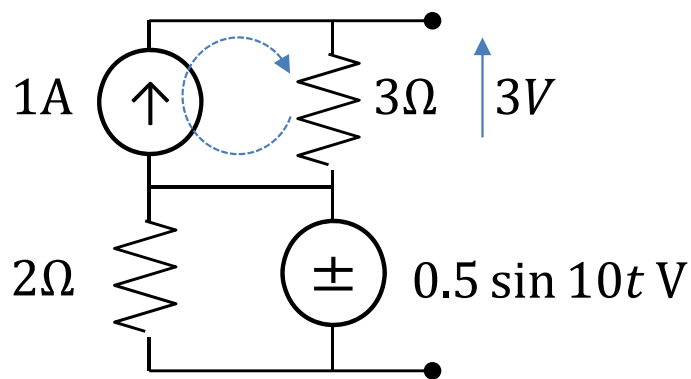
ポートの開放電圧

電流源
開放除去

電圧源
短絡除去

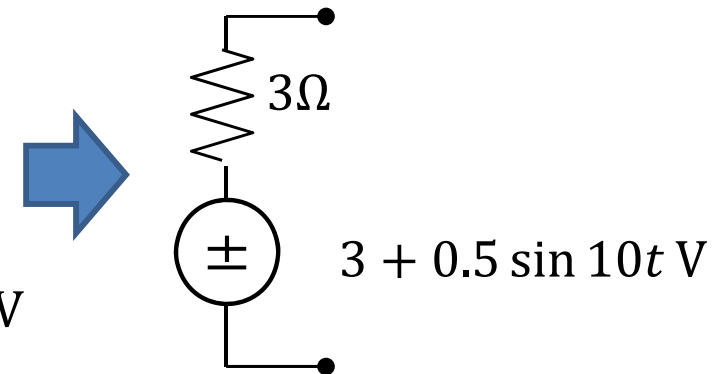


ポートから見た
インピーダンス

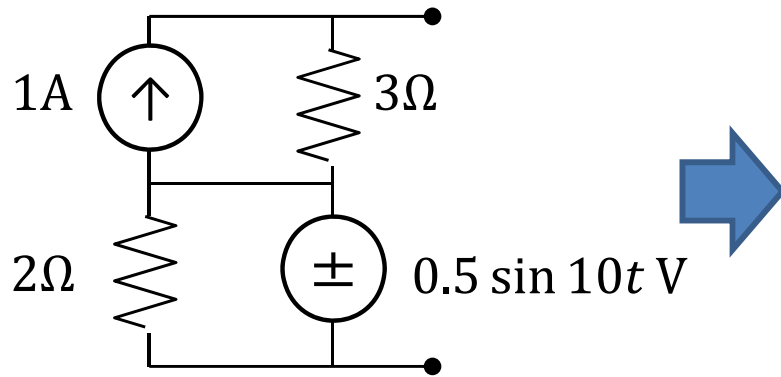


$3 + 0.5 \sin 10t \text{ V}$

テブナン等価回路

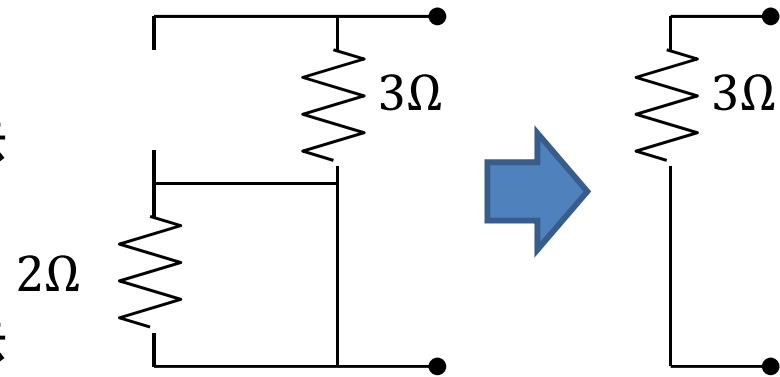


ノートン等価回路導出例



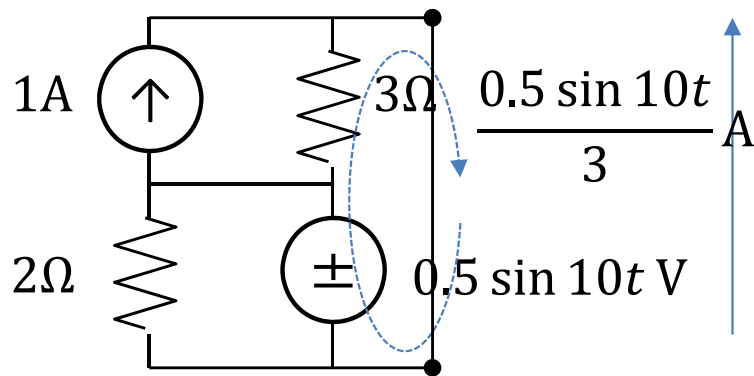
電流源
開放除去

電圧源
短絡除去

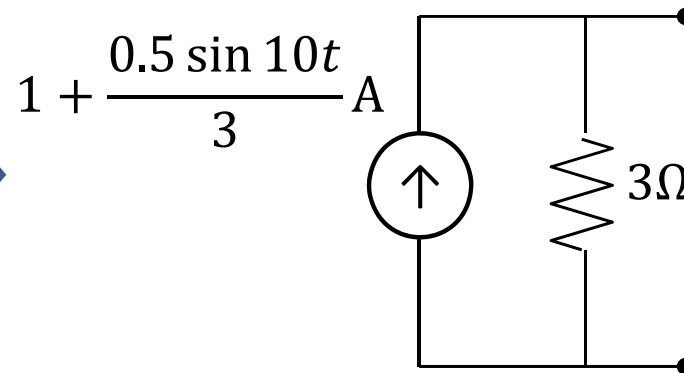


ポートから見た
アドミタンス

ポートの短絡電流

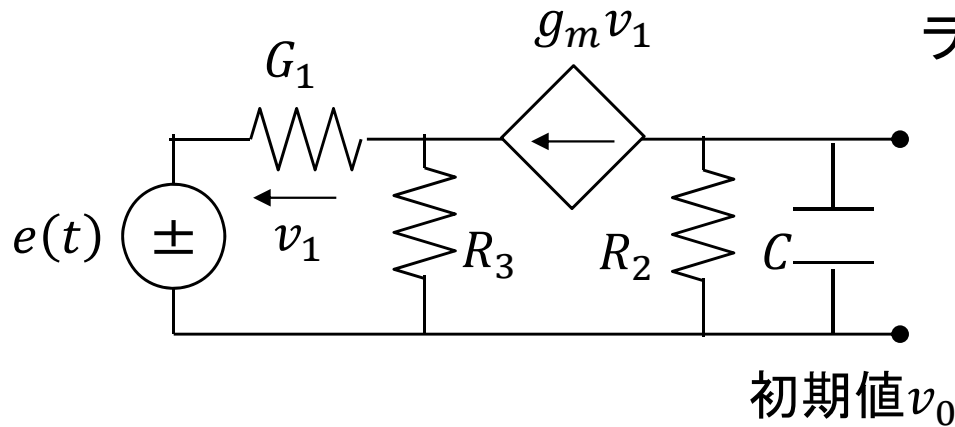


ノートン等価回路

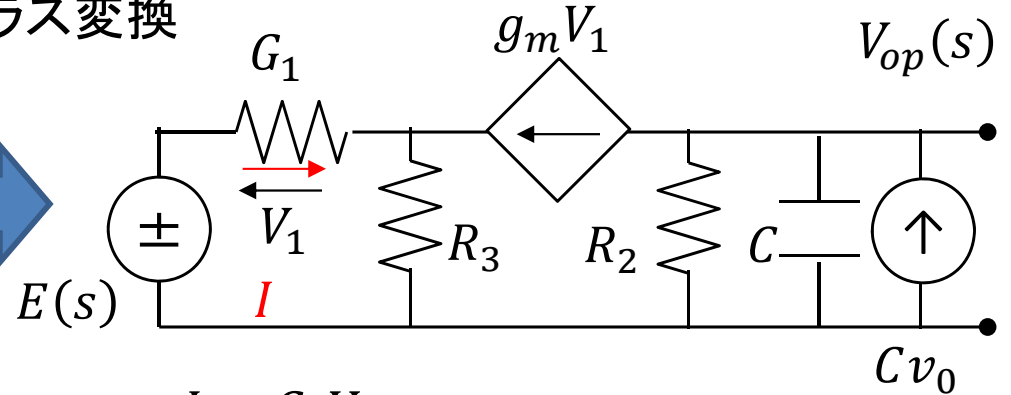


テブナン・ノートン等価回路例

従属電源・初期値付



ラプラス変換



開放電圧

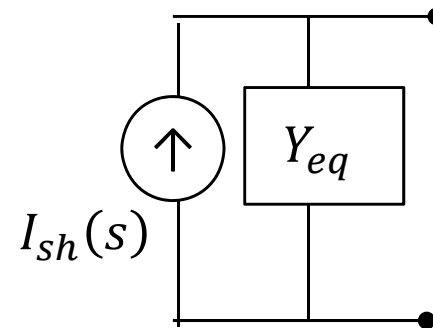
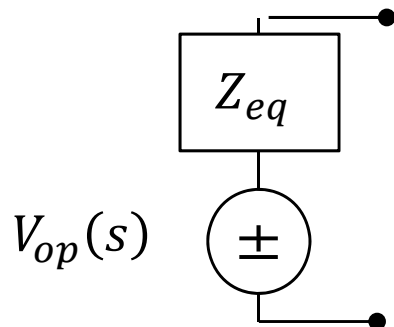
$$V_{op}(s) = \frac{1}{\frac{1}{R_2} + sC} (Cv_0 - g_m V_1)$$

$$= \frac{R_2}{1 + sCR_2} \left(Cv_0 - g_m \frac{E}{1 + R_3(G_1 + g_m)} \right)$$

$$I = G_1 V_1$$

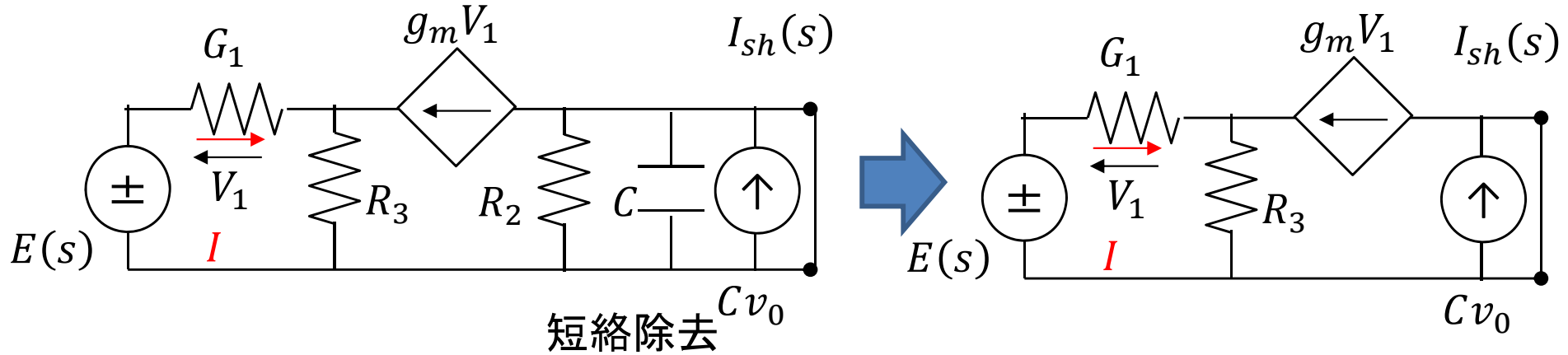
$$\begin{aligned} \text{KVL } E &= V_1 + R_3(I + g_m V_1) \\ &= V_1 + R_3(G_1 + g_m)V_1 \\ &= \{1 + R_3(G_1 + g_m)\}V_1 \end{aligned}$$

$$V_1 = \frac{E}{1 + R_3(G_1 + g_m)}$$



テブナン・ノートン等価回路例

短絡電流



テブナン等価回路インピーダンス

$$I_{sh} = Cv_0 - g_m V_1$$

$$= Cv_0 - g_m \frac{E}{1 + R_3(G_1 + g_m)}$$

$$Z_{eq}(s) = \frac{V_{op}}{I_{sh}} = \frac{\frac{R_2}{1 + sCR_2} \left(Cv_0 - g_m \frac{E}{1 + R_3(G_1 + g_m)} \right)}{Cv_0 - g_m \frac{E}{1 + R_3(G_1 + g_m)}}$$

$$= \frac{R_2}{1 + sCR_2}$$

$$YZ_{eq}(s) = \frac{1}{Z_{eq}(s)} = \frac{1 + sCR_2}{R_2}$$