

パワーエレクトロニクス  
第十一回 DC-DCコンバータ

2022年6月29日

# 授業の予定

- パワーエレクトロニクス緒論
- パワーエレクトロニクスにおける基礎理論
- パワー半導体デバイス
- 整流回路
- 整流回路の交流側特性と他励式インバータ
- 交流電力制御とサイクロコンバータ
- 直流チョッパ
- DC-DCコンバータと共振形コンバータ
- 自励式インバータ
- 演習

# スイッチモードDC-DCコンバータ (スイッチング電源)

- 非絶縁型

- 直接型

- バックコンバータ

降圧

- ブーストコンバータ

昇圧

- 間接型

- バック・ブーストコンバータ

昇降圧

- チュックコンバータ

昇降圧

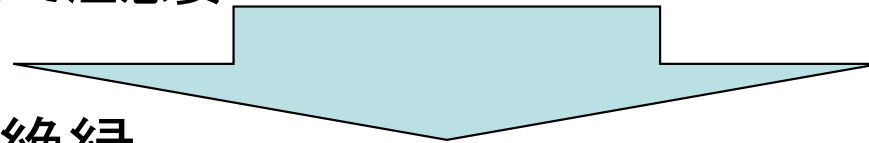
- 絶縁型

- フライバックコンバータ

- フォワードコンバータ

# DCDCコンバータ

- スイッチングコンバータ(チョツパ回路)
  - 入力と出力が絶縁されていない
    - 入力と出力の接地が共通
      - バックブースト, チュックコンバータでは入出力の電圧極性が逆転するので注意要

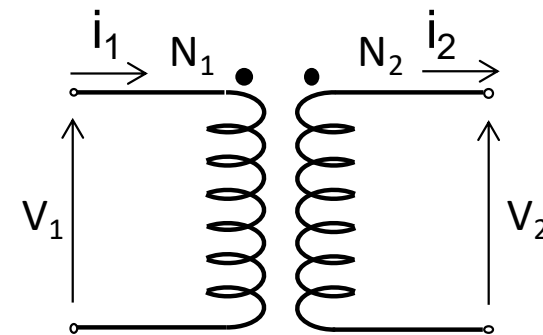
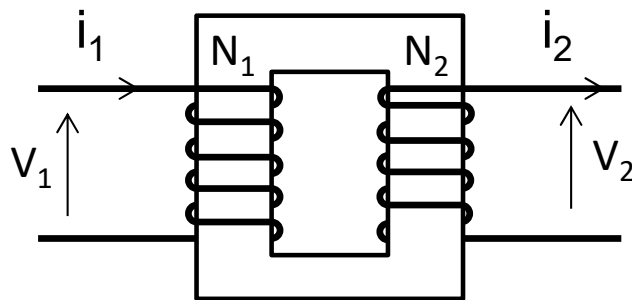


- 変圧器で絶縁
  - 高周波化して, 変圧器を小さくする必要あり
    - 高周波ACリンク
  - 巻数比により入出力比の幅が広がる
    - 昇圧形で有利
  - 複数巻線で多出力が可能

# 高周波交流リンクに用いる変圧器

- 変圧器の役目
  - 電圧・電流のステップアップ又はステップダウン
  - 入出力間の電氣的絶縁
- 理想変圧器の入出力の関係

$$\text{電圧} \quad \frac{V_1}{V_2} = \frac{N_1}{N_2} \quad \text{電流} \quad \frac{I_1}{I_2} = \frac{N_2}{N_1}$$

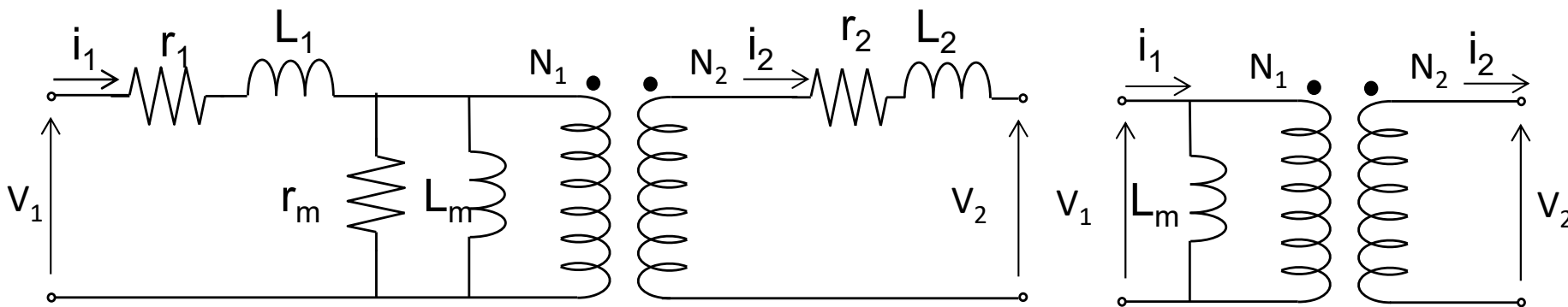


# 高周波交流リンクに用いる変圧器

- 変圧器モデル

- 導体損  $r_1, r_2$
- 巻線の漏れインダクタンス  $L_1, L_2$
- 磁化インダクタンス  $L_m$
- 鉄損  $r_m$

- 変圧器の簡略モデル→磁化インダクタンスのみ



# 高周波交流リンクに用いる変圧器

- 巻線抵抗, 漏れインダクタンス, 磁化インダクタンス, 鉄心損の影響
  - フライバックコンバータでは磁化インダクタンスが重要
    - 磁化インダクタンスにエネルギーを貯める
    - スwitching周期毎に, 鉄心磁束が同じ値になるようにする
      - 戻ってこない, 偏磁する
  - 漏れインダクタンスはスイッチ動作の過渡応答に対して影響する
    - 漏れインダクタンスは設計できる

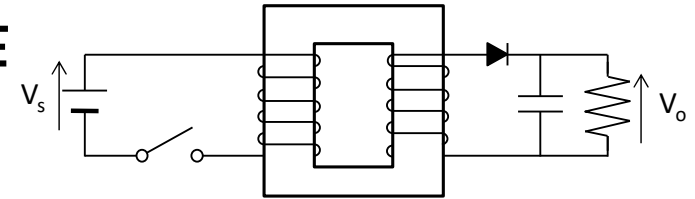
# フライバックコンバータ

- フライバックコンバータ回路

- バックコンバータと類似の動作

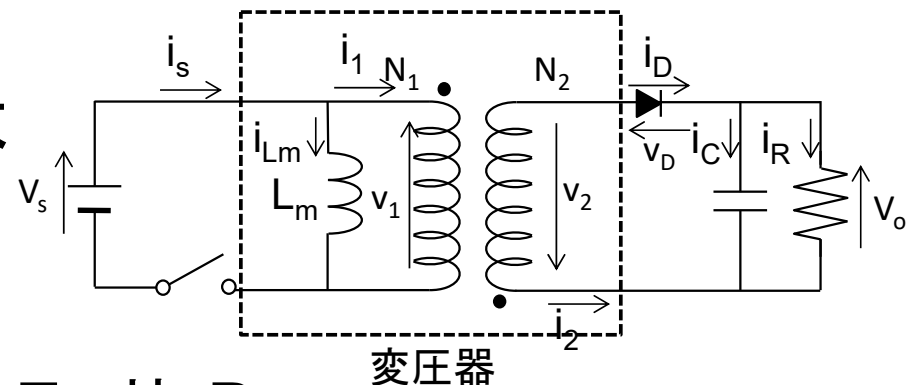
- 変圧器の入出力の極性に注意

- スイッチオン時, 磁化インダクタンスにエネルギーを蓄積
      - スイッチオフ時, エネルギーを負荷に放出



- 回路動作の解析の仮定

- 漏れインダクタンス無視
    - 出力の平滑コンデンサは大
      - 出力電圧  $V_o$  は一定
    - 回路は周期定常状態
    - スイッチング周期:  $T$ , デューティ比:  $D$
    - スイッチング素子 (ダイオード含む) の動作は理想的





# フライバックコンバータの動作

- スイッチオン時

- 電源側

$$v_1 = V_S = L_m \frac{d}{dt} i_{L_m}$$

- オン期間に増加する電流

$$\Delta i_{L_m-on} = \int_0^{DT} \frac{V_S}{L_m} dt = \frac{V_S DT}{L_m}$$

- 負荷側

- 変圧器二次側出力電圧

$$v_2 = v_1 \left( \frac{N_2}{N_1} \right) = V_S \left( \frac{N_2}{N_1} \right)$$

- ダイオード印加電圧

$$v_D = -V_o - v_2 = -V_o - V_S \left( \frac{N_2}{N_1} \right) < 0$$

- ダイオードはオフになる

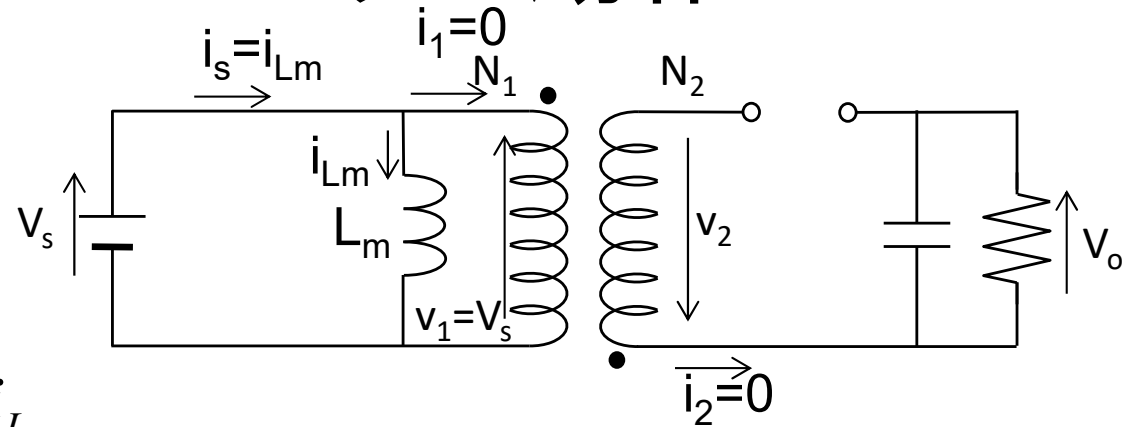
二次側電流  $i_2 = 0$

一次側電流

$i_1 = 0$

磁化電流は流れる

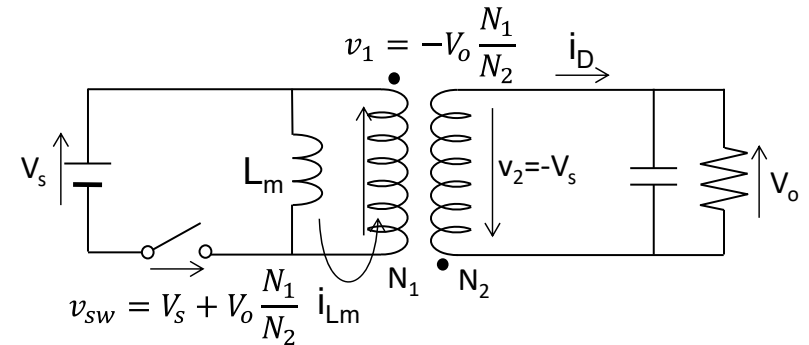
パワエレ-11



# フライバックコンバータの動作

## ・ スイッチオフ時

- 電流が電源から  
変圧器一次巻線に転流する
- 電源側



- 一次側に現れる二次側の負荷電圧 
$$v_1 = -V_o \left( \frac{N_1}{N_2} \right)$$

- 磁化インダクタンス電流と電圧の関係 
$$v_1 = L_m \frac{d}{dt} i_{L_m} = -V_o \left( \frac{N_1}{N_2} \right)$$

- オフ期間に減少する電流 
$$\Delta i_{L_m-off} = \int_{DT}^T -\frac{V_o}{L_m} \frac{N_1}{N_2} dt = -\frac{V_o(1-D)T}{L_m} \frac{N_1}{N_2}$$

- スイッチに印加される電圧 
$$v_{sw} = V_s - v_1 = V_s + V_o \left( \frac{N_1}{N_2} \right)$$
  - 電源電圧Vsより大きくなる

# フライバックコンバータの動作

- スイッチオフ時

- 負荷側

- 二次側の出力電流

- 負荷電流

$$i_2 = -i_1 \left( \frac{N_1}{N_2} \right) = i_{L_m} \left( \frac{N_1}{N_2} \right)$$

$$i_R = \frac{V_o}{R}$$

- コンデンサ電流

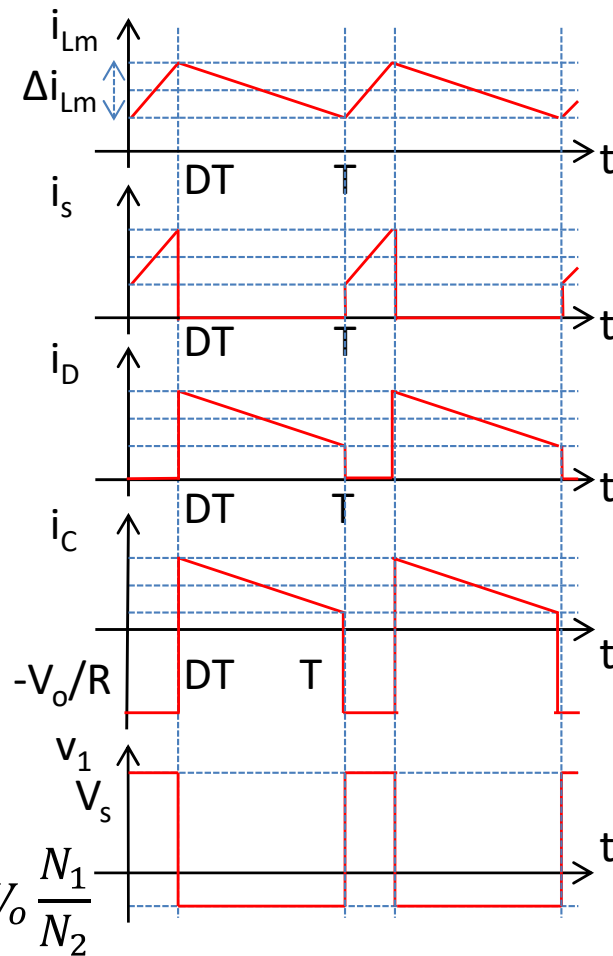
$$i_C = i_2 - i_R = i_{L_m} \left( \frac{N_1}{N_2} \right) - \frac{V_o}{R}$$

- 1周期を通して磁化電流零に戻る

$$\Delta i_{L_m-on} + \Delta i_{L_m-off} = \frac{V_S DT}{L_m} - \frac{V_o (1-D) T}{L_m} \frac{N_1}{N_2} = 0$$

$$V_o = V_S \frac{D}{1-D} \frac{N_2}{N_1}$$

バックブーストとよく似た式



# フライバックコンバータの動作

- 電源の供給電力と負荷の消費電力は等しい

- $P_S = P_O$

- $P_S = V_S I_S$

- $P_O = \frac{V_O^2}{R}$

- 電源電流平均値は磁化電流平均値に等しい

$$I_S = \frac{I_{L_m} DT}{T} = I_{L_m} D$$

$$I_{L_m} = \frac{I_S}{D} = \frac{V_o^2}{DRV_S} = \frac{V_S D}{(1-D)^2 R} \left( \frac{N_2}{N_1} \right)^2 = \frac{V_o}{(1-D)R} \frac{N_2}{N_1}$$

# フライバックコンバータの動作

- 連続導通

- 磁化電流最大値

$$I_{L_m \max} = I_{L_m} + \frac{\Delta I_{L_m}}{2} = \frac{V_S D}{(1-D)^2 R} \left( \frac{N_2}{N_1} \right)^2 + \frac{V_S D T}{2L_m} i_s$$

- 磁化電流最小値

$$I_{L_m \min} = I_{L_m} - \frac{\Delta I_{L_m}}{2} = \frac{V_S D}{(1-D)^2 R} \left( \frac{N_2}{N_1} \right)^2 - \frac{V_S D T}{2L_m}$$

- 連続導通限界

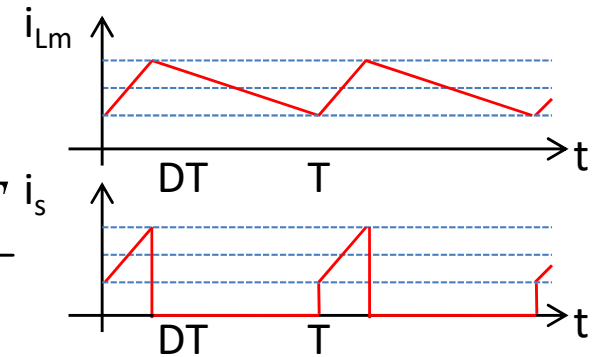
$$0 = I_{L_m \min} = \frac{V_S D}{(1-D)^2 R} \left( \frac{N_2}{N_1} \right)^2 - \frac{V_S D T}{2L_m}$$

- 磁化インダクタンス最小値

$$L_{m \min} = \frac{(1-D)^2 R}{2f} \left( \frac{N_1}{N_2} \right)^2$$

- バックブーストと同様に考えると出力電圧脈動率

$$\frac{\Delta V_o}{V_o} = \frac{D}{RCf}$$



# フライバックコンバータの動作

- 不連続導通時

- 磁化電流はオフ期間中に0になる
  - 偏磁は発生しない

- 磁化電流最大値

$$I_{L_m \max} = \Delta i_{L_m-on} = \frac{V_S DT}{L_m}$$

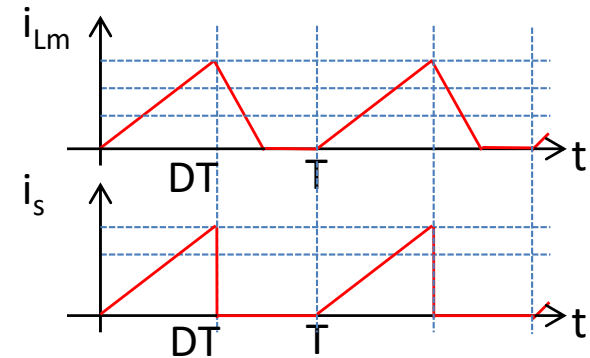
- 電源電流平均値

$$I_S = \frac{1}{2} I_{L_m \max} DT / T = \frac{V_S D^2 T}{2L_m}$$

- 出力電圧と入力電圧の関係

$$P_S = P_o \quad V_S I_S = \frac{V_S^2 D^2 T}{2L_m} = \frac{V_o^2}{R}$$

$$V_o = V_S D \sqrt{\frac{TR}{2L_m}}$$



# フォワードコンバータ

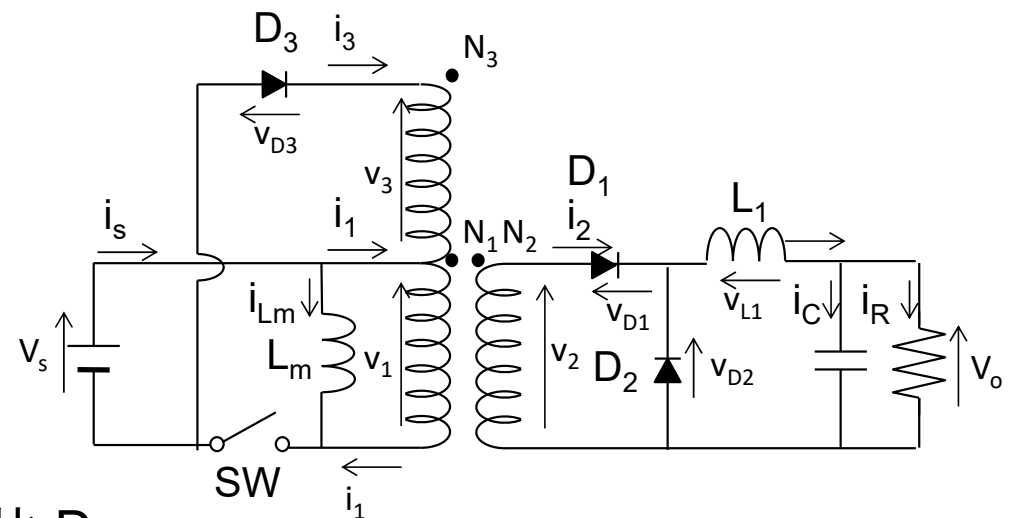
- フォワードコンバータの回路

- 三巻線変圧器を使用

- オン時に電源から負荷へエネルギー転送 (1次-2次巻線間)
    - オフ時に磁化電流を転流 (1次-3次巻線間)
      - 次のオン時まで磁化電流を0に減らす
      - フライバックコンバータ程、磁化インダクタンスは必要ない

- 回路動作の解析の仮定

- 理想三巻線変圧器を考える
      - 漏れインダクタンス無視
      - 磁化インダクタンスを1次巻線にまとめる
      - 損失無視
    - 出力の平滑コンデンサは大
      - 出力電圧 $V_o$ は一定
    - 回路は周期定常状態
    - スイッチング周期: $T$ , デューティ比: $D$
    - スイッチング素子(ダイオード含む)の動作は理想的



# フォワードコンバータ

- 動作の解析

- オン時

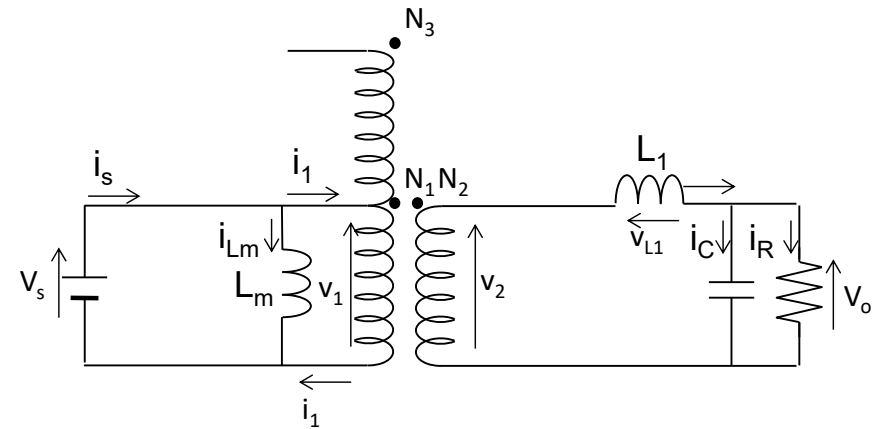
- 巻線1に印加される電圧

- $v_1 = V_S$

- 他の巻線の発生電圧

- $v_2 = v_1 \frac{N_2}{N_1} = V_S \frac{N_2}{N_1}$

- $v_3 = v_1 \frac{N_3}{N_1} = V_S \frac{N_3}{N_1}$





# フォワードコンバータ

- 動作の解析

- オン時

- ダイオードの導通状態

- D1オン 順バイアス  $V_{D1} = v_2 - v_{Lx} - V_O$

- D2オフ 逆バイアス  $V_{D2} = -v_2 = -V_S \frac{N_2}{N_1} < 0$

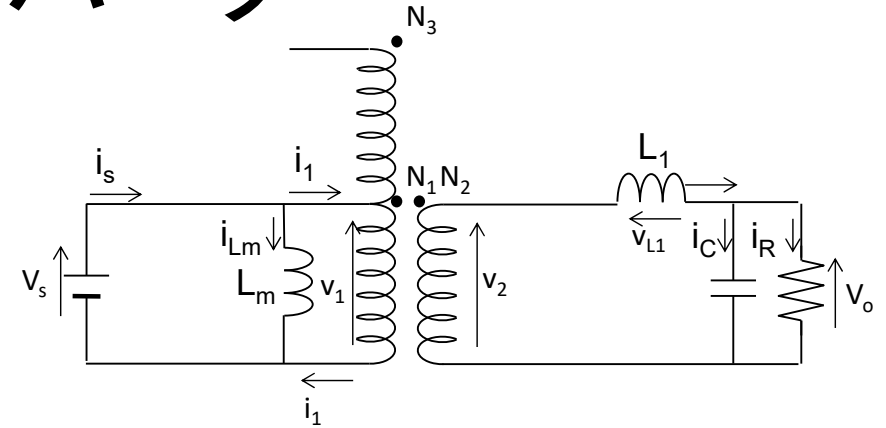
- D3オフ 逆バイアス  $V_{D3} = -V_S - v_3 = -V_S \left(1 + \frac{N_3}{N_1}\right) < 0$

- 出力電流の応答

- $v_{Lx} = v_2 - V_O = V_S \frac{N_2}{N_1} - V_O = L_1 \frac{d}{dt} i_{L1}$

- オン中の電流増分

- $\Delta i_{L1\text{on}} = \int_0^{DT} \frac{V_S \frac{N_2}{N_1} - V_O}{L_1} dt = \left(V_S \frac{N_2}{N_1} - V_O\right) \frac{DT}{L_1}$



# フォワードコンバータ

- 動作の解析

- オン時

- 磁化電流の応答

- $v_1 = V_S = L_m \frac{di_{L_m}}{dt}$

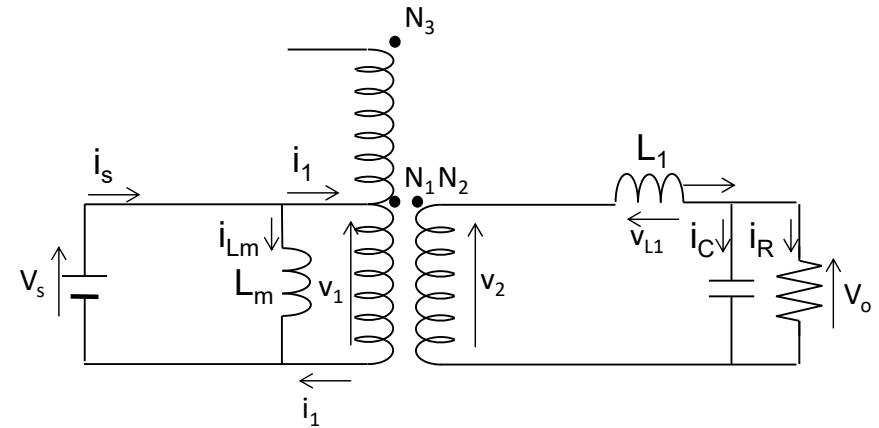
- オン期間に増加する電流

- $\Delta i_{L_m \text{ on}} = \int_0^{DT} \frac{V_S}{L_m} dt = \frac{V_S DT}{L_m}$

- 電源電流

- 負荷電流と磁化電流の和

- $i_S = i_1 + i_{L_m}$



# フォワードコンバータ

- オフ時(電源側)

- オフの瞬間 $L_m$ に流れる電流は止まらない

- $i_{L_m}$ は巻線1に転流

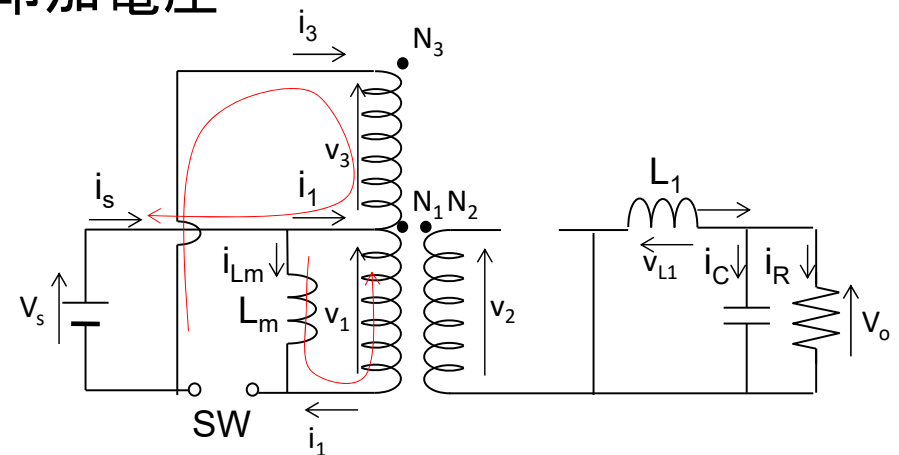
- $i_1 = -i_{L_m}$

- 2次巻線のD1には逆方向電流 → D1オフ

- 3次巻線にD3の順方向電流を発生

- D3オン時の巻線3の印加電圧

- $v_3 = -V_S$



# フォワードコンバータ

- オフ時(電源側)

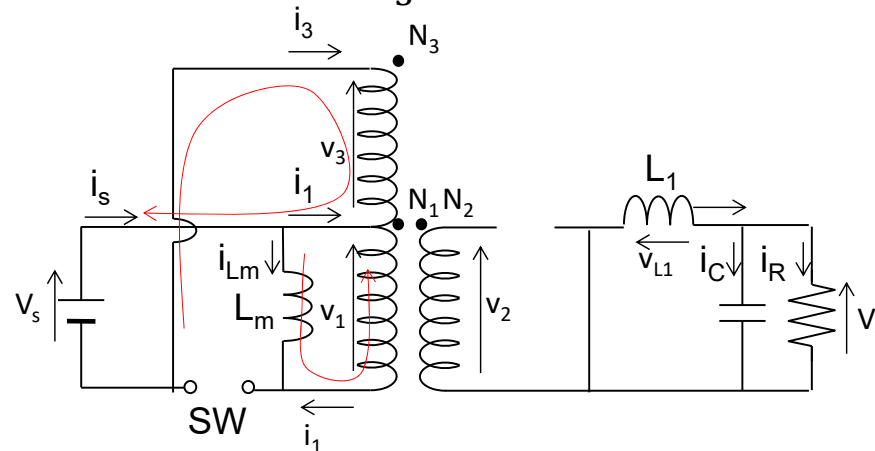
- 巻線3の印加電圧が他の巻線に発生する電圧

- $v_1 = v_3 \frac{N_1}{N_3} = -V_S \frac{N_1}{N_3}$

- $v_2 = v_3 \frac{N_2}{N_3} = -V_S \frac{N_2}{N_3}$

- オフ期間(D3オン時)の電流の応答

- $v_{L_m} = v_1 = -V_S \frac{N_1}{N_3} = L_m \frac{d}{dt} i_{L_m}$



# フォワードコンバータ

- オフ時(出力側)

- オフの瞬間 $L_x$ に流れる電流は止まらない

- $i_2$ はD1からD2に転流

- D2オン時の出力電流の応答

- $v_{L_1} = -V_O = L_x \frac{d}{dt} i_{L_x}$

- オフ中の電流減少分

- $\Delta i_{L_1 \text{off}} = \int_{DT}^T \frac{-V_O}{L_1} dt = -V_O \frac{(1-D)T}{L_1}$

# フォワードコンバータ

- 周期定常状態では出力電流は1周期毎に同じ値に戻る

- 連続導通の場合

- $\Delta i_{L_1 \text{on}} + \Delta i_{L_1 \text{off}} = \left( V_S \frac{N_2}{N_1} - V_O \right) \frac{DT}{L_1} - V_O \frac{(1-D)T}{L_1} = 0$

- $V_O = V_S D \frac{N_2}{N_1}$

- バックコンバータと似た式

# フォワードコンバータ

- 変圧器が偏磁しないためには、オフ期間中に磁化電流が0に戻らなければならない
  - 電流が0に戻る時点を求める

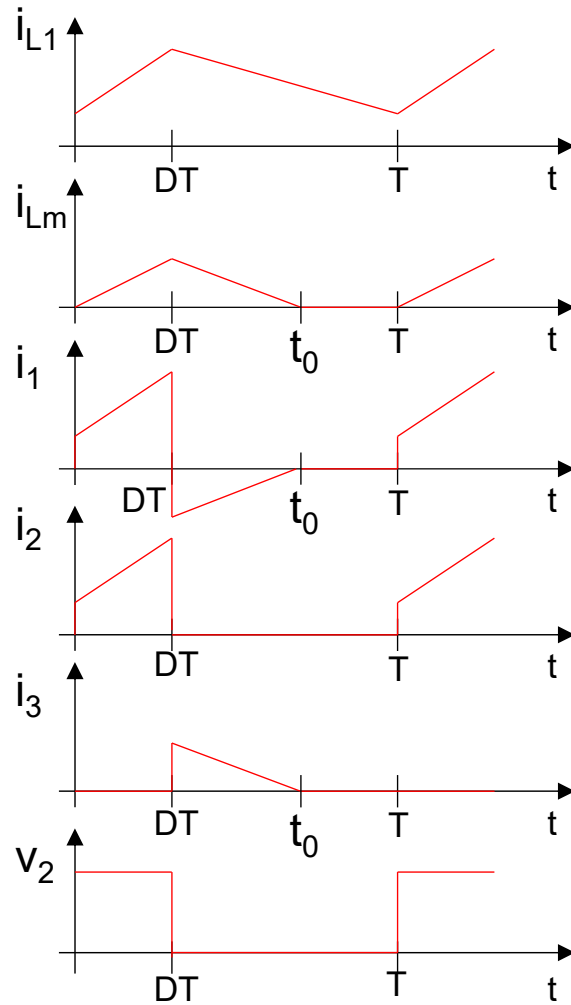
$$\frac{d}{dt} i_{L_m} = -\frac{V_S}{L_m} \frac{N_1}{N_3} \quad \Rightarrow \quad \Delta i_{L_m \text{off}} = -\frac{V_S}{L_m} \frac{N_1}{N_3} t$$

$$\Delta i_{L_m \text{on}} + \Delta i_{L_m \text{off}} = \frac{V_S D T}{L_m} - \frac{V_S}{L_m} \frac{N_1}{N_3} t = 0 \quad \Rightarrow \quad t = D T \frac{N_3}{N_1}$$

- オフ期間は(1-D)Tより

$$t = D T \frac{N_3}{N_1} < (1-D)T \quad \Rightarrow \quad D T \left( 1 + \frac{N_3}{N_1} \right) < T \quad \Rightarrow \quad D < \frac{N_1}{N_1 + N_3}$$

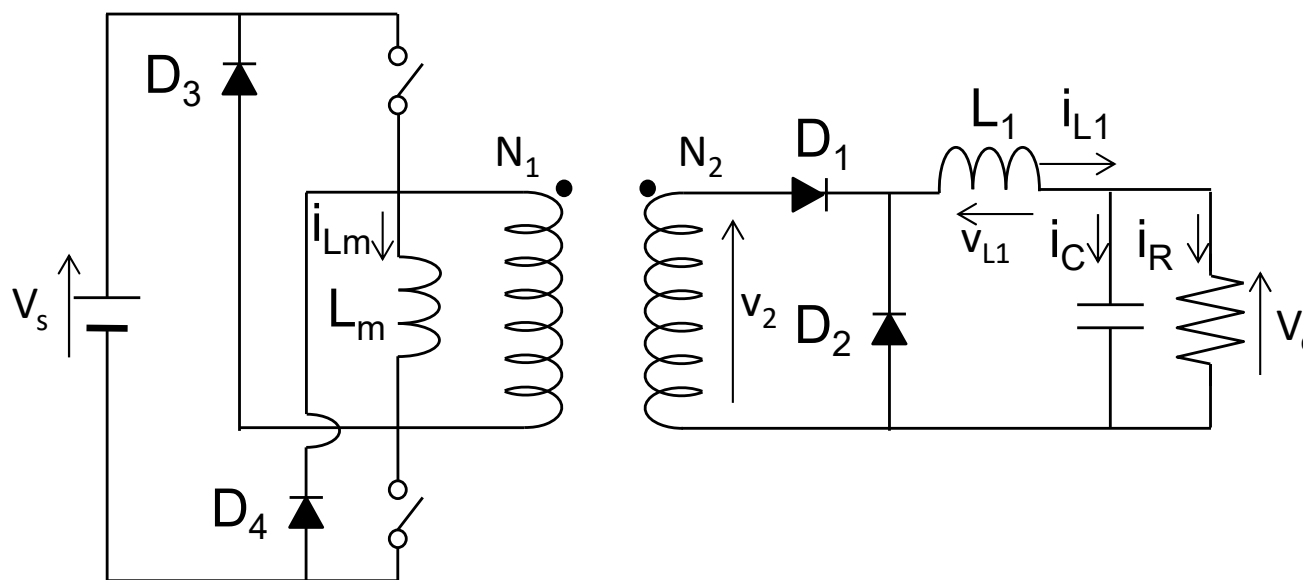
# フォワードコンバータ





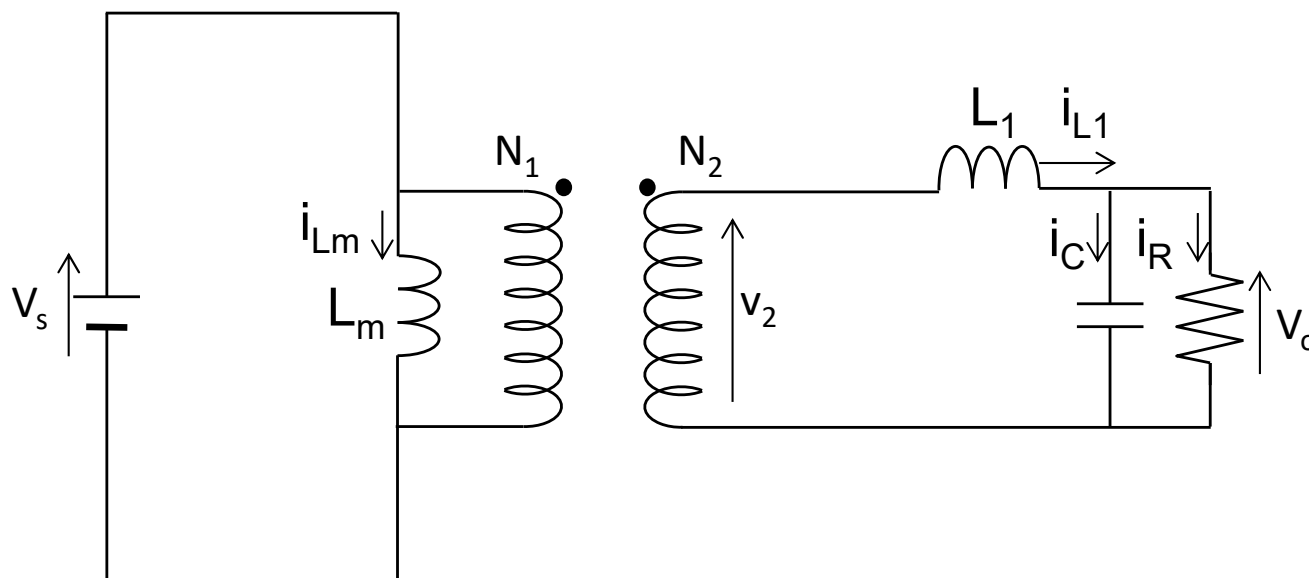
# ダブルエンド形フォワードコンバータ

- フォワードコンバータの欠点
  - 磁化インダクタンスに蓄えられたエネルギーの解放のため、三次巻線が必要
- フォワードコンバータの回路
  - 2つのスイッチを同時にオンオフさせる



# ダブルエンド形フォワードコンバータ

- フォワードコンバータの回路
  - スイッチオン時
    - 変圧器一次側に電源電圧 $V_s$ 印加
    - 変圧器二次側に電圧発生D1オン, D2オフ。電力伝送
    - 変圧器磁化電流増加



# ダブルエンド形フォワードコンバータ

- フォワードコンバータの回路

- スイッチオフ時

- D1オフし, 二次側に電流が流れない。D2オン環流

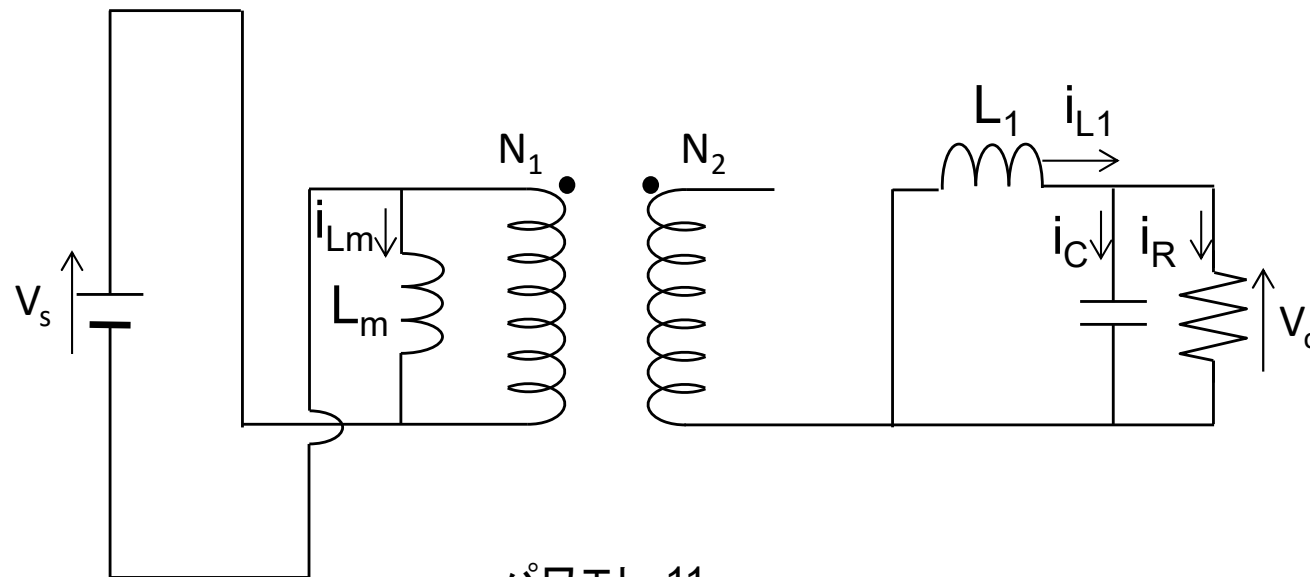
- 磁化電流がD3,D4オンし, 電源側に回生

- デューティ比0.5以下で磁化電流がリセットされる

- 出力電圧は, 原型と同じ

- スイッチに印加される電圧

$$V_s \left(1 + \frac{N_1}{N_3}\right) \quad \longrightarrow \quad V_s$$



# プッシュプルコンバータ

- プッシュプルコンバータの回路

- センタタップ付トランス  
全波整流回路と似ている
- SW1とSW2は独立に制御
  - 片方のみオン,  
両方オフの動作モードがある

- 動作解析

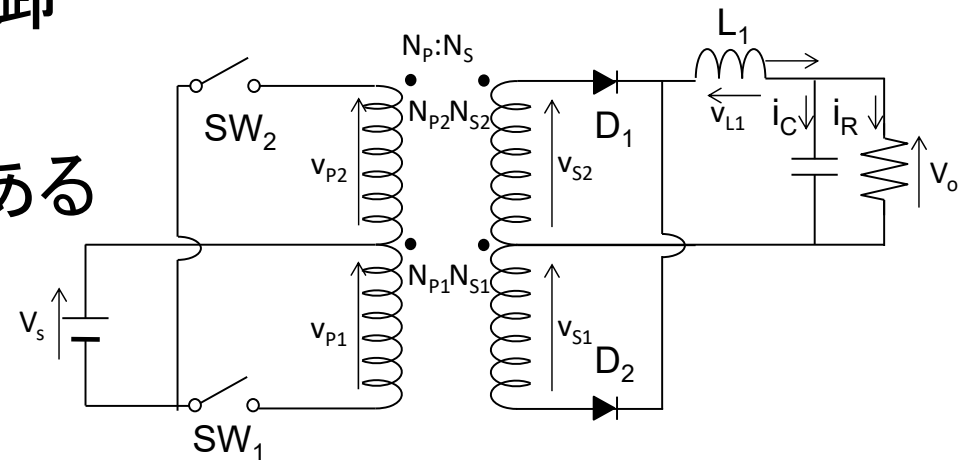
- SW1オン, SW2オフ時

- 一次側巻線P1に電圧が印加される
- P1が他の巻線に発生する電圧

$$v_{s1} = v_{s2} = V_S \frac{N_S}{N_P}$$

$$v_{p1} = V_S$$

$$v_{p2} = V_S$$



# プッシュプルコンバータ

- 動作解析

- SW1オン, SW2オフ時

- D1:順バイアス, D2:逆バイアス

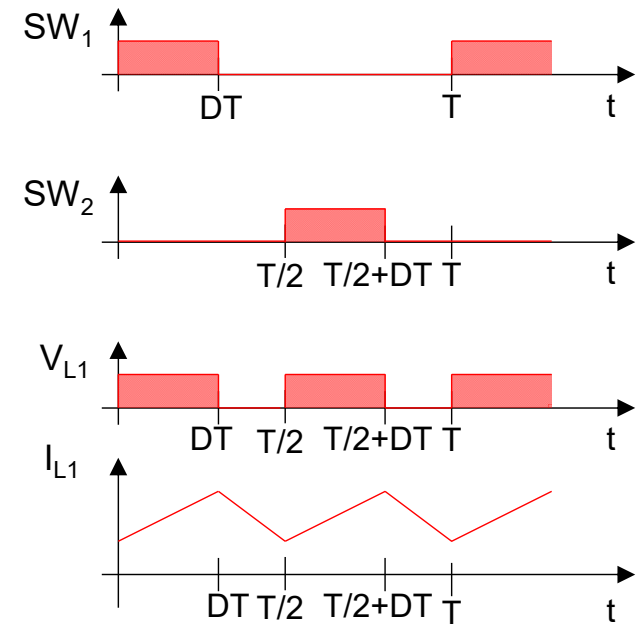
- 出力電流

- 出力電圧 $V_o$ 一定として

$$v_{L_x} = v_x - V_o = \frac{N_s}{N_p} V_s - V_o$$

- オン中の電流増加分

$$\Delta i_{L_x D1on} = \frac{\frac{N_s}{N_p} V_s - V_o}{L_x} DT$$



# プッシュプルコンバータ

- 動作解析

- SW1オフ, SW2オン時

- 一次側巻線P2に電圧が印加される

- P2が他の巻線に発生する電圧

$$v_{p2} = -V_S$$

$$v_{s1} = v_{s2} = -V_S \frac{N_S}{N_P}$$

$$v_{p1} = -V_S$$

- D1:逆バイアス, D2:順バイアス

- 出力電流

- 出力電圧 $V_O$ 一定として

$$v_{L_x} = L_x \frac{d}{dt} i_{L_x} = -v_{s1} - V_O = \frac{N_S}{N_P} V_S - V_O$$

- オン中の電流増加分

$$\Delta i_{L_x D2on} = \frac{\frac{N_S}{N_P} V_S - V_O}{L_x} DT$$

# プッシュプルコンバータ

- 動作解析

- SW1, SW2オフ時

- 一次側巻線に電流が流れない

- L<sub>x</sub>に流れていた電流は瞬間的に止まらない

- D1, D2を順バイアスして電流を流す

- 2次巻線S1, S2に大きさが等しい逆向き電流が流れる

- 出力電流

- 出力電圧V<sub>o</sub>一定として  $v_{L_x} = L_x \frac{d}{dt} i_{L_x} = -V_o$

- オフ中の電流減少分

$$\Delta i_{L_x \text{off}} = -\frac{V_o}{L_x} \left( \frac{1}{2} - D \right) T$$

# プッシュプルコンバータ

- 動作解析

- 連続導通モードにおいて

$L_x$ の電流は一周期毎に同じ値に戻る

$$\Delta i_{L_x D_{1on}} + \Delta i_{L_x off} = \frac{\frac{N_S}{N_P} V_S - V_O}{L_x} DT - \frac{V_O}{L_x} \left(\frac{1}{2} - D\right) T = 0$$

- 入出力電圧の関係  $V_O = 2 \frac{N_S}{N_P} V_S D$
- 出力電圧の脈動率

$$\frac{\Delta V_O}{V_O} = \frac{1-D}{8 \cdot 2^2 L_x c f^2} = \frac{1-D}{32 L_x c f^2}$$

バックコンバータと同様  
但し、周期T/2



# フルブリッジコンバータ

## フルブリッジコンバータの回路

- SW1とSW2オン時

$$v_p = V_S$$

- SW3とSW4オン時

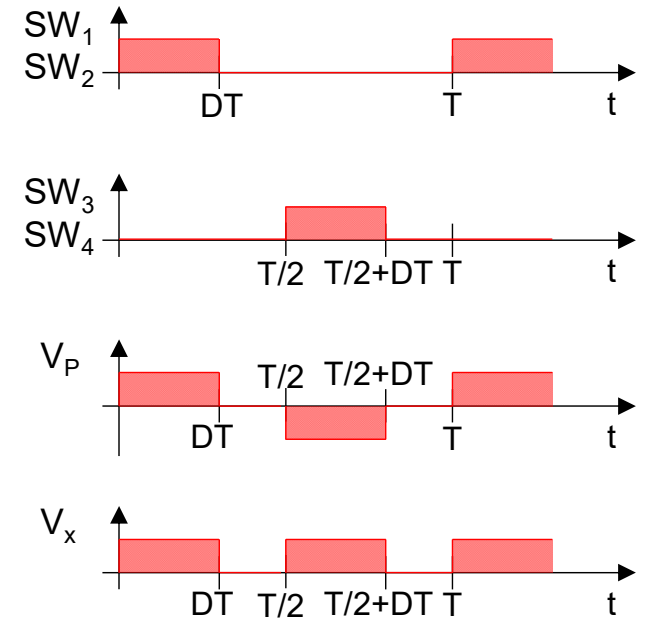
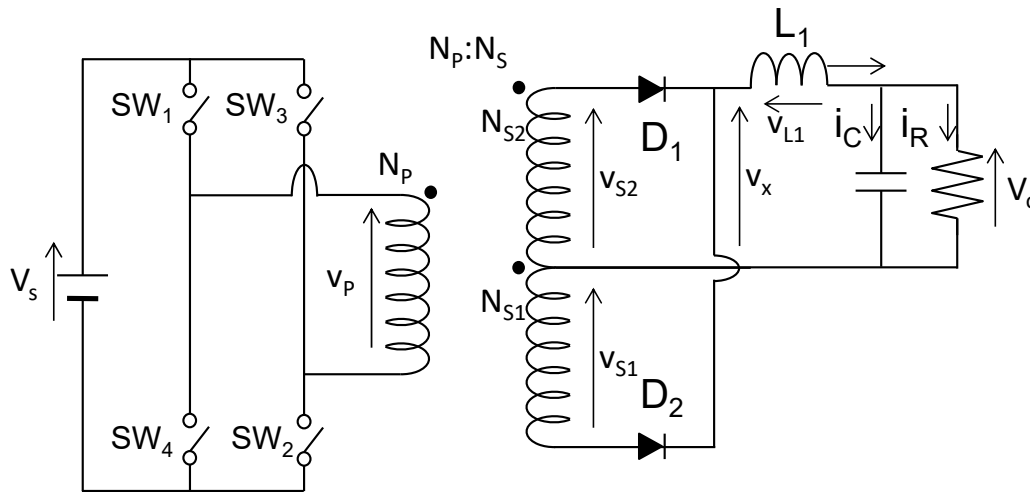
$$v_p = -V_S$$

- オフ時

$$v_p = 0$$

- 出力電圧

$$V_O = 2 \frac{N_S}{N_P} V_S D$$

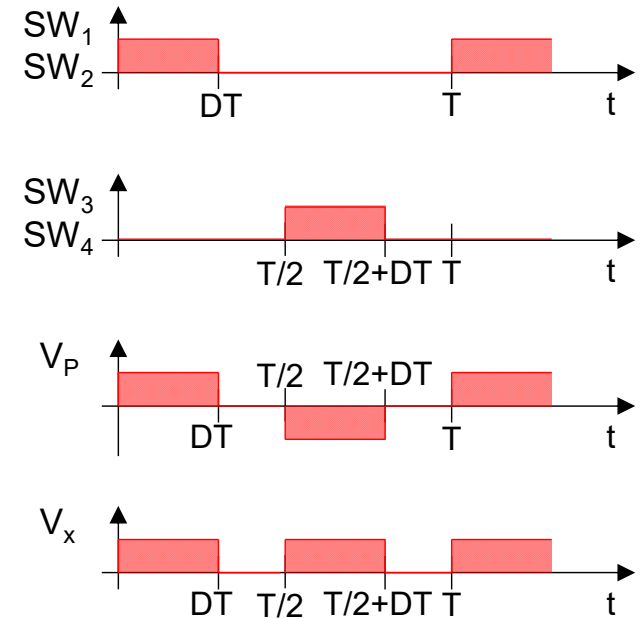
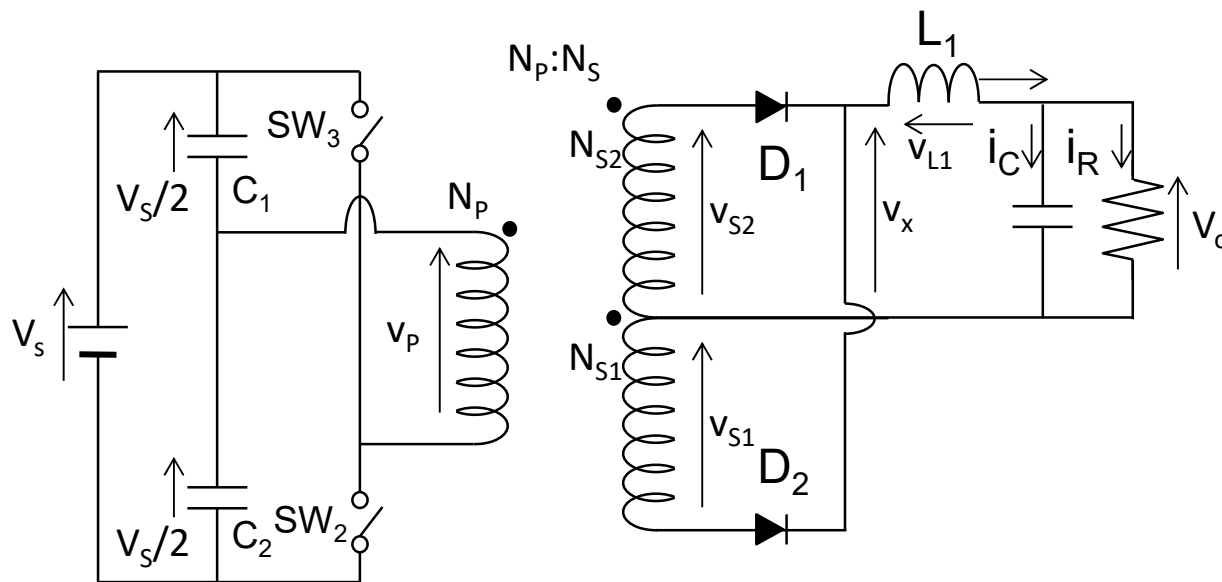


プッシュプルコンバータと一次側が異なる  
パワエレ-11

# ハーフブリッジコンバータ

- 直流電源電圧をCで分割
- 動作はフルブリッジコンバータと同様
- 出力電圧

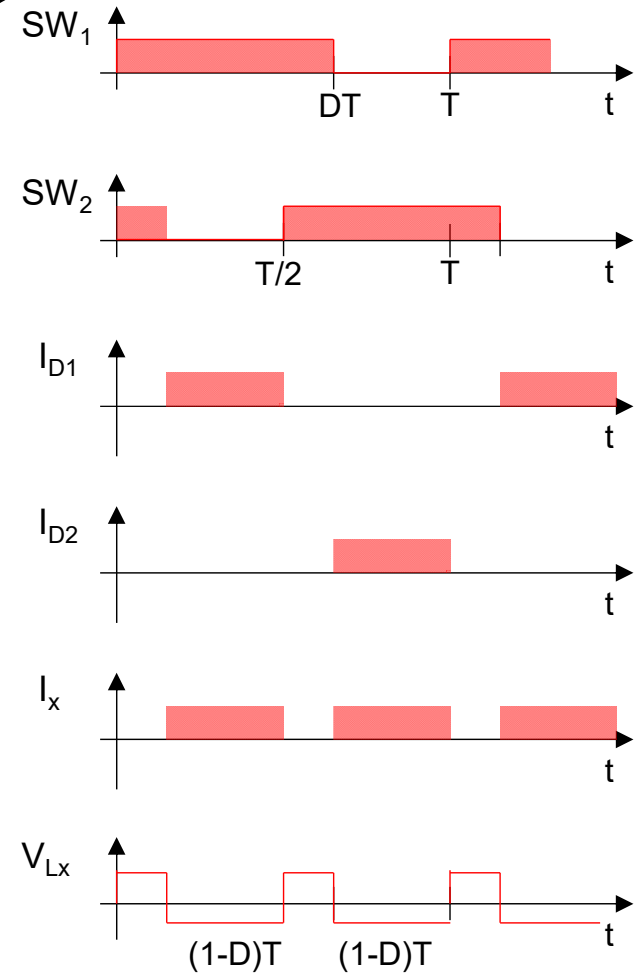
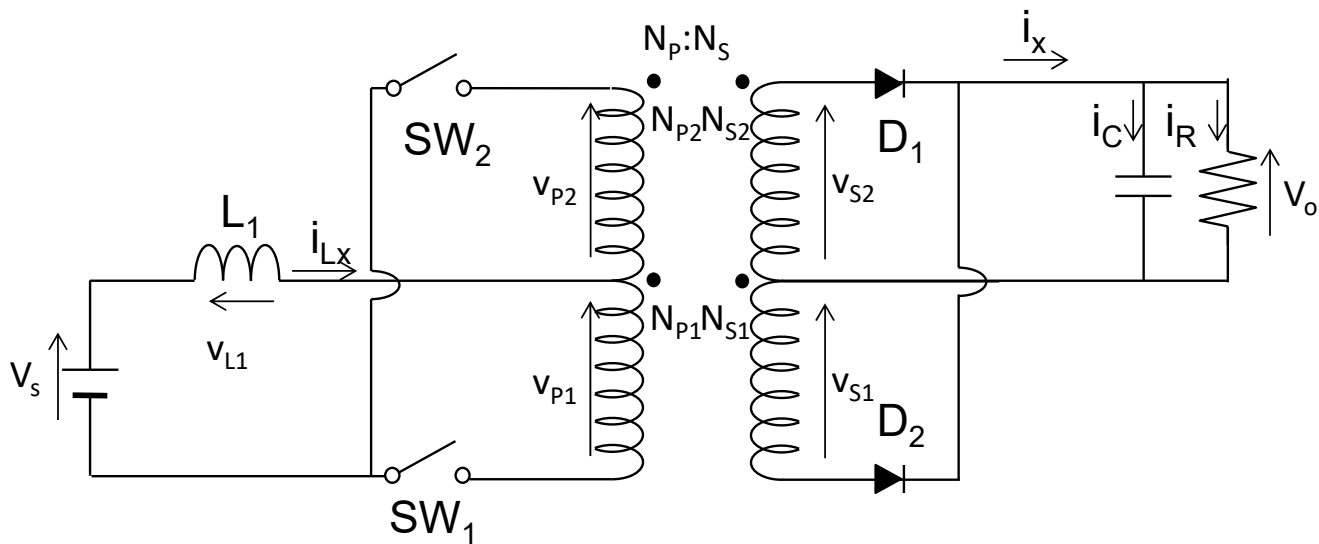
$$V_O = \frac{N_S}{N_P} V_S D$$



プッシュプルコンバータと一次側が異なる

# 電流型変換器

- プッシュプルコンバータの変形
  - インダクタ $L_x$ が入力側
  - 最低1ヶのSWがON
    - 2つONで電流分担



# 電流型変換器

- SW1-ON, SW2-OFF → (1-D)T

$$i_{D1} = I_{Lx} \frac{N_p}{N_s} \quad v_{p1} = V_o \frac{N_p}{N_s} \quad v_{Lx} = V_s - v_{p1} = V_s - V_o \frac{N_p}{N_s}$$

$$v_{sw2} = v_{p1} + v_{p2} = 2V_o \frac{N_p}{N_s}$$

- SW1-OFF, SW2-ON → (1-D)T

$$i_{D2} = I_{Lx} \frac{N_p}{N_s} \quad v_{p2} = V_o \frac{N_p}{N_s} \quad v_{Lx} = V_s - V_o \frac{N_p}{N_s}$$

$$v_{sw1} = v_{p1} + v_{p2} = 2V_o \frac{N_p}{N_s}$$

- SW1-ON, SW2-ON → T-2(1-D)T=(2D-1)T

$$v_{p1} = v_{p2} = 0 \quad v_{Lx} = V_s$$

- 平均  $v_{Lx} = V_s(2D-1)T + \left[ V_s - V_o \frac{N_p}{N_s} \right] 2(1-D)T = 0$

$$V_o = \frac{V_s}{2(1-D)} \frac{N_p}{N_s}$$

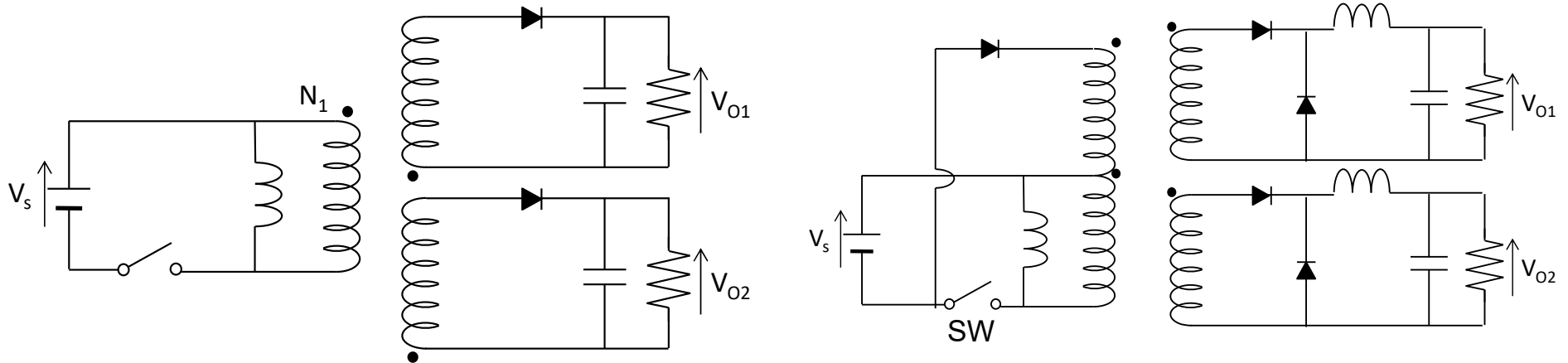
ブーストコンバータ同様  
連続導通とするにはD>0.5

# 多出力変換器

変圧器の二次巻線を複数化

フライバックコンバータ

フォワードコンバータ



フィードバック制御は全部に影響する

# 絶縁型コンバータの特徴

- フライバックコンバータ
  - 回路構成簡単。部品点数小。小電力向～150W
  - 電力が応じて鉄心が大きくなる。
  - 素子の耐圧 $2V_s$
- フォワードコンバータ
  - 中電力向150～500W
  - トランジスタ数1。変圧器鉄心は小
  - 素子耐圧高い(ダブルエンド型では半減)
  - フィルタリアクトル要
  - トランジスタのドライバを浮かす必要あり(ダブルエンド)

# 絶縁型コンバータの特徴

- プッシュプルコンバータ
  - 中電力向
  - トランジスタのソース共通
  - 変圧器鉄心は小(両方向に励磁)
  - 素子耐圧高い
  - 直流で不平衡があると鉄心飽和
- ハーフブリッジコンバータ
  - プッシュプルと同様。素子耐圧半分 $V_s$
- フルブリッジコンバータ
  - 大電力向(500~1500W)
  - 素子耐圧 $V_s$
  - トランジスタ数多
  - ドライブ回路を浮かす

スイッチング損失低減はソフトスイッチング化するしかない