

パワーエレクトロニクス
第拾参回 DC-ACインバータ

2022年7月13日

授業の予定

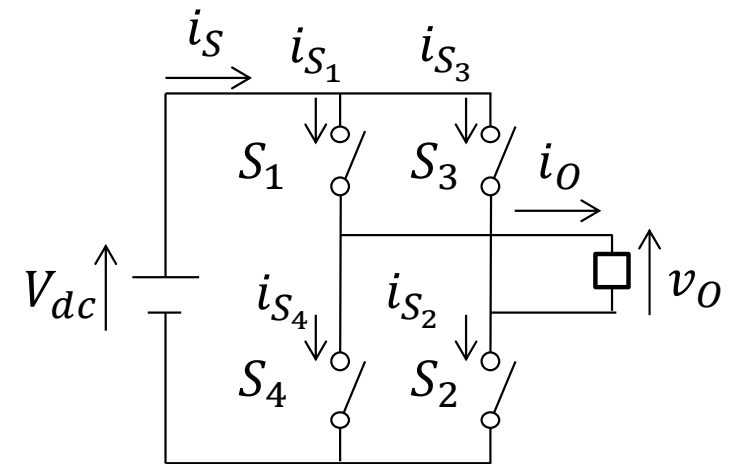
- パワーエレクトロニクス緒論
- パワーエレクトロニクスにおける基礎理論
- パワー半導体デバイス
- 整流回路
- 整流回路の交流側特性と他励式インバータ
- 交流電力制御とサイクロコンバータ
- 直流チョッパ
- DC-DCコンバータと共振形コンバータ
- 自励式インバータ
- 演習

インバーター

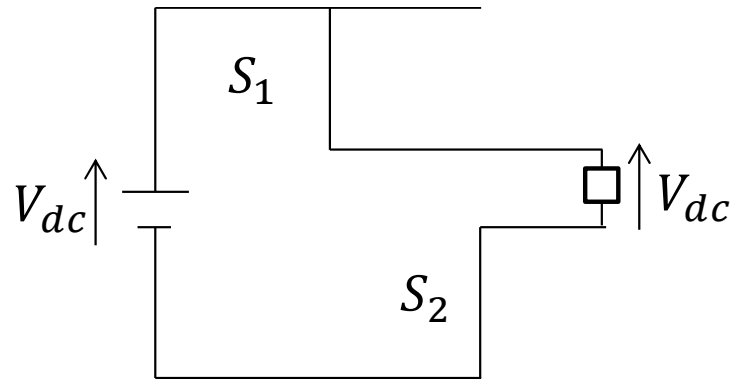
- 直流(DC)から交流(AC)を作る
 - 整流回路の逆動作
 - 交流の種類
 - 単相
 - 三相
 - 用途
 - 交流モータの可変速駆動
 - 無停電電源装置(UPS)
 - インバータ交流電源

フルブリッジインバータ

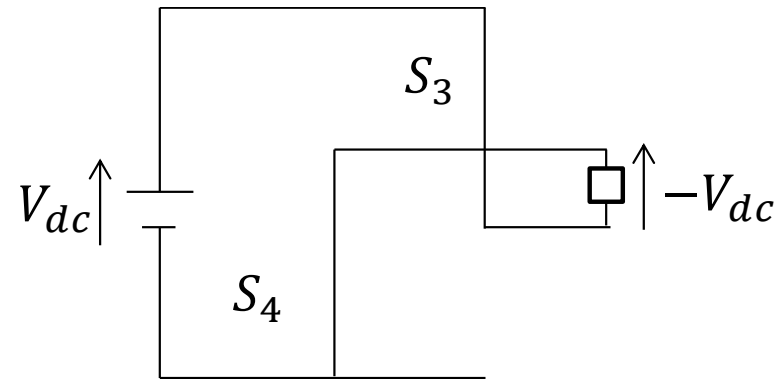
- ハーフブリッジの並列接続
- 動作モードは4つ
 - 自己消弧素子で任意のタイミングでON/OFF
- 直流電源短絡を防ぐ
 - 上下アームの同時オンは無



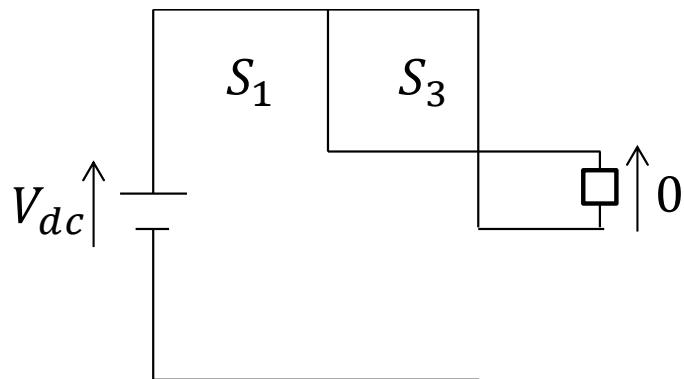
フルブリッジインバータ



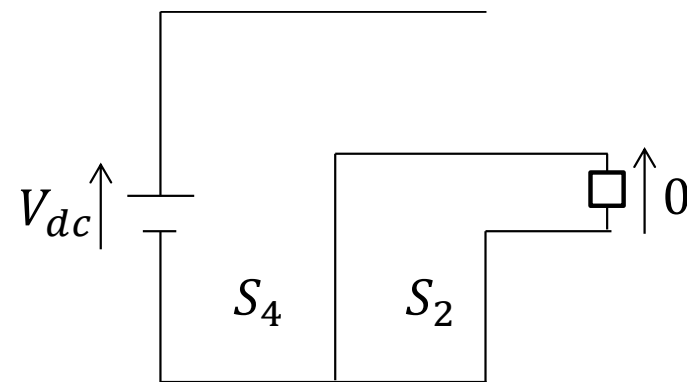
S_1, S_2 オン, S_3, S_4 オフ
出力電圧 $v_o = V_{dc}$



S_1, S_2 オフ, S_3, S_4 オン
出力電圧 $v_o = -V_{dc}$



S_1, S_3 オン, S_2, S_4 オフ
出力電圧 $v_o = 0$



S_1, S_3 オフ, S_2, S_4 オン
出力電圧 $v_o = 0$

方形波インバータ

- 半周期 $\frac{T}{2}$ 毎に $\pm V_{dc}$ の電圧を出力

$$\bullet v_o = \begin{cases} V_{dc} & 0 \leq t < \frac{T}{2} \\ -V_{dc} & \frac{T}{2} \leq t < T \end{cases}$$

- 負荷電流
 - 抵抗負荷 負荷電流は方形波
 - 誘導負荷 インダクタンスにより波形はなまる

方形波インバータ

- RL直列接続誘導負荷電流

- S_1, S_2 オン, S_3, S_4 オフ時 ($0 \leq t < \frac{T}{2}$)

- $\frac{V_{dc}}{s} = L(sI_1 - i_{01}) + RI_1 = (Ls + R)I_1 - Li_{01}$

- $I_1 = \frac{1}{Ls+R} \left(\frac{V_{dc}}{s} + Li_{01} \right)$

- S_1, S_2 オフ, S_3, S_4 オン ($\frac{T}{2} \leq t < T$)

- $\frac{-V_{dc}}{s} = L(sI_2 - i_{02}) + RI_2 = (Ls + R)I_2 - Li_{02}$

- $I_2 = \frac{1}{Ls+R} \left(\frac{-V_{dc}}{s} + Li_{02} \right)$

方形波インバータ

- $$\frac{1}{Ls+R} \frac{1}{s} = \frac{x}{Ls+R} + \frac{y}{s} = \frac{sx+(Ls+R)y}{(Ls+R)s} = \frac{s(x+Ly)+Ry}{(Ls+R)s}$$
 - $Ry = 1 \rightarrow y = \frac{1}{R}$
 - $x + Ly = 0 \rightarrow x = -Ly = -\frac{L}{R}$
- $$\frac{1}{Ls+R} \frac{1}{s} = \frac{-\frac{L}{R}}{Ls+R} + \frac{1}{R} = \frac{1}{R} \left(\frac{-L}{Ls+R} + \frac{1}{s} \right) = \frac{1}{R} \left(\frac{-1}{s+\frac{R}{L}} + \frac{1}{s} \right)$$

方形波インバータ

$$\begin{aligned} \bullet I_1 &= \frac{V_{dc}}{R} \left(\frac{-1}{s + \frac{R}{L}} + \frac{1}{s} \right) + \frac{i_{01}}{s + \frac{R}{L}} \\ &= \left(\frac{V_{dc}}{R} + i_{02} \right) \frac{1}{s + \frac{R}{L}} - \frac{V_{dc}}{R} \frac{1}{s} \end{aligned}$$

方形波インバータ

- $i_1(t) = \left(-\frac{V_{dc}}{R} + i_{01}\right) e^{-\frac{R}{L}t} + \frac{V_{dc}}{R}$

- $i_2(t) = \left(\frac{V_{dc}}{R} + i_{02}\right) e^{-\frac{R}{L}t} - \frac{V_{dc}}{R}$

- **境界条件**

- $i_1\left(\frac{T}{2}\right) = i_2(0)$

- $i_2\left(\frac{T}{2}\right) = i_1(0)$

方形波インバータ

- 境界条件

- $$\left(-\frac{V_{dc}}{R} + i_{01}\right) e^{-\frac{RT}{2L}} + \frac{V_{dc}}{R} = \left(\frac{V_{dc}}{R} + i_{02}\right) - \frac{V_{dc}}{R} = i_{02}$$

- $$i_{01} e^{-\frac{RT}{2L}} - i_{02} = \frac{V_{dc}}{R} \left(e^{-\frac{RT}{2L}} - 1\right)$$

- $$\left(-\frac{V_{dc}}{R} + i_{01}\right) + \frac{V_{dc}}{R} = i_{01} = \left(\frac{V_{dc}}{R} + i_{02}\right) e^{-\frac{RT}{2L}} - \frac{V_{dc}}{R}$$

- $$i_{01} - i_{02} e^{-\frac{RT}{2L}} = \frac{V_{dc}}{R} \left(e^{-\frac{RT}{2L}} - 1\right)$$

方形波インバータ

- 境界条件

- $$\left(-\frac{V_{dc}}{R} + i_{01}\right) e^{-\frac{RT}{2L}} + \frac{V_{dc}}{R} = \left(\frac{V_{dc}}{R} + i_{02}\right) - \frac{V_{dc}}{R} = i_{02}$$

- $$i_{01} e^{-\frac{RT}{2L}} - i_{02} = \frac{V_{dc}}{R} \left(e^{-\frac{RT}{2L}} - 1\right) \quad (\text{A})$$

- $$\left(-\frac{V_{dc}}{R} + i_{01}\right) + \frac{V_{dc}}{R} = i_{01} = \left(\frac{V_{dc}}{R} + i_{02}\right) e^{-\frac{RT}{2L}} - \frac{V_{dc}}{R}$$

- $$i_{01} - i_{02} e^{-\frac{RT}{2L}} = \frac{V_{dc}}{R} \left(e^{-\frac{RT}{2L}} - 1\right) \quad (\text{B})$$

方形波インバータ

- $(A) \times e^{-\frac{RT}{2L}} - (B)$
 - $i_{01} \left(e^{-\frac{RT}{L}} - 1 \right) = \frac{V_{dc}}{R} \left(e^{-\frac{RT}{2L}} - 1 \right)^2$
 - $i_{01} = \frac{V_{dc}}{R} \frac{e^{-\frac{RT}{2L}} - 1}{e^{-\frac{RT}{2L}} + 1}$
- $(A) - (B) \times e^{-\frac{RT}{2L}}$
 - $i_{02} \left(e^{-\frac{RT}{L}} - 1 \right) = -\frac{V_{dc}}{R} \left(e^{-\frac{RT}{2L}} - 1 \right)^2$
 - $i_{02} = -\frac{V_{dc}}{R} \frac{e^{-\frac{RT}{2L}} - 1}{e^{-\frac{RT}{2L}} + 1}$

方形波インバータ

$$\begin{aligned} \bullet \quad i_1(t) &= \frac{V_{dc}}{R} \left(-1 + \frac{e^{-\frac{RT}{2L}} - 1}{e^{-\frac{RT}{2L}} + 1} \right) e^{-\frac{R}{L}t} + \frac{V_{dc}}{R} \\ &= \frac{V_{dc}}{R} \left(1 - \frac{2}{e^{-\frac{RT}{2L}} + 1} e^{-\frac{R}{L}t} \right) \\ \bullet \quad i_2(t) &= \frac{V_{dc}}{R} \left(1 - \frac{e^{-\frac{RT}{2L}} - 1}{e^{-\frac{RT}{2L}} + 1} \right) e^{-\frac{R}{L}(t-\frac{T}{2})} - \frac{V_{dc}}{R} \\ &= \frac{V_{dc}}{R} \left(-1 + \frac{2}{e^{-\frac{RT}{2L}} + 1} e^{-\frac{R}{L}(t-\frac{T}{2})} \right) \end{aligned}$$

方形波インバータ

- 出力電流実効値

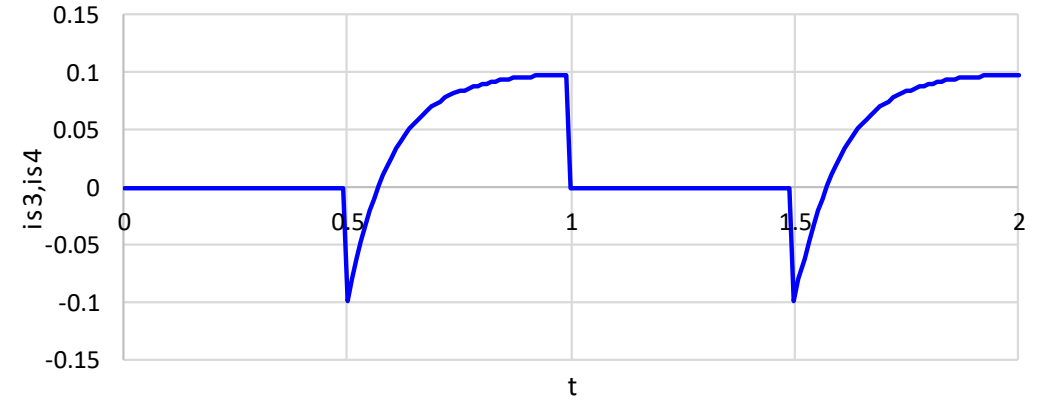
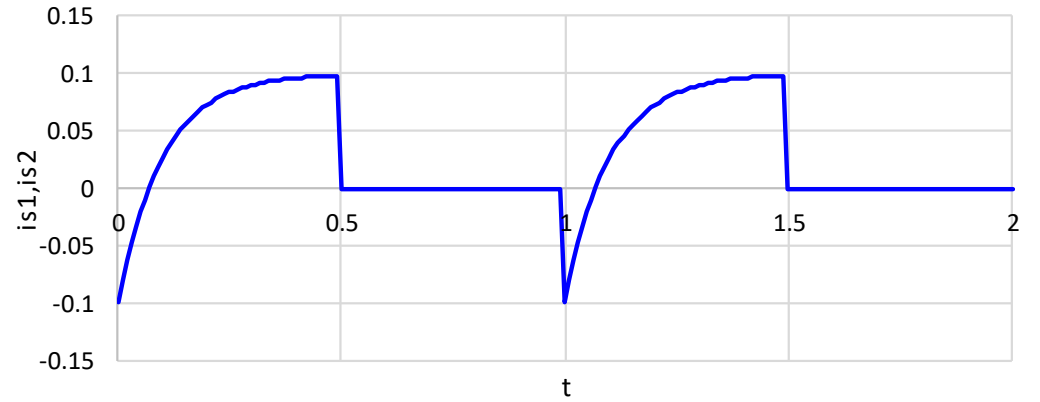
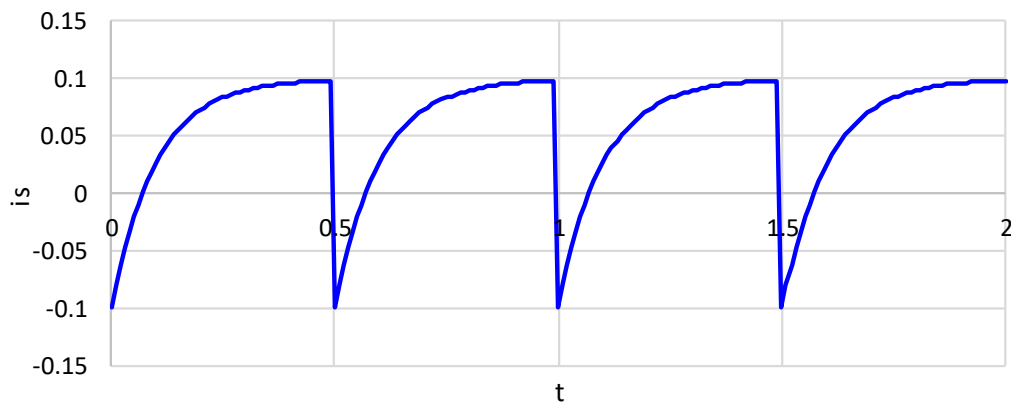
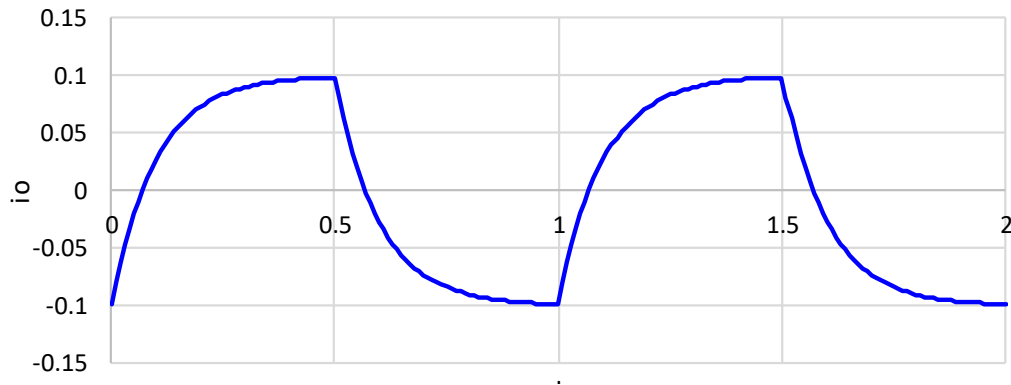
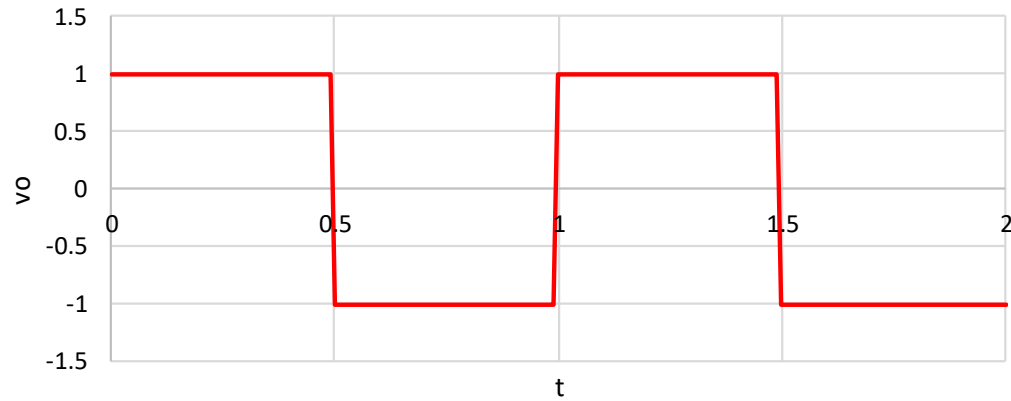
- $$I_{rms} = \sqrt{\frac{1}{T} \int_0^T i(t)^2 dt}$$
$$= \sqrt{\frac{2}{T} \int_0^{\frac{T}{2}} \left\{ \frac{V_{dc}}{R} \left(1 - \frac{2}{e^{-\frac{RT}{2L}} + 1} e^{-\frac{R}{L}t} \right) \right\}^2 dt}$$
$$= \frac{V_{dc}}{R} \sqrt{\frac{2}{T} \int_0^{\frac{T}{2}} \left(1 - \frac{4}{e^{-\frac{RT}{2L}} + 1} e^{-\frac{R}{L}t} + \left\{ \frac{2}{e^{-\frac{RT}{2L}} + 1} \right\}^2 e^{-\frac{2R}{L}t} \right) dt}$$

方形波インバータ

- 出力電流実効値

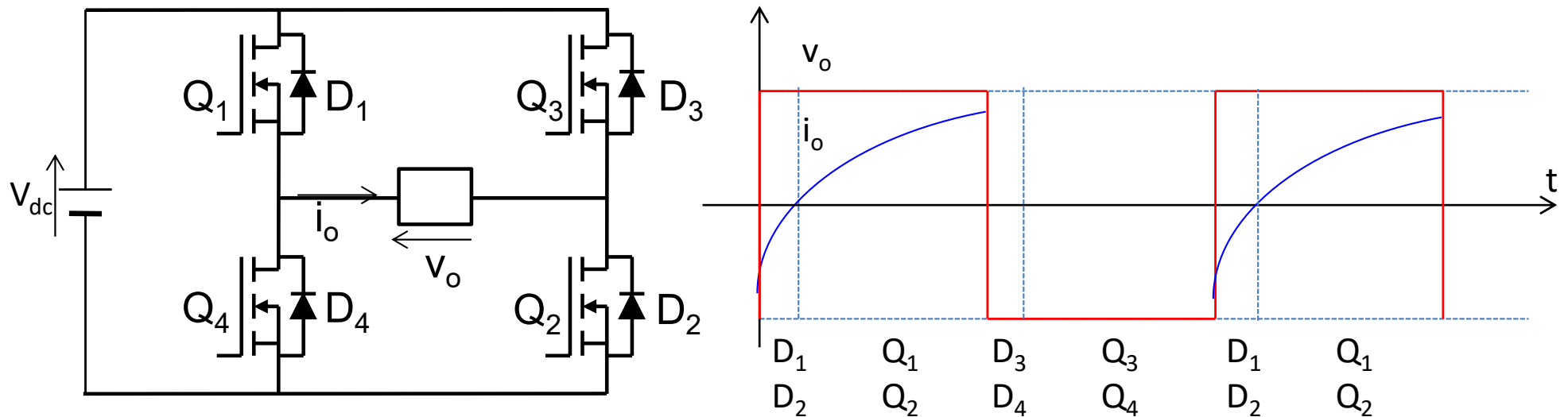
$$\begin{aligned} \bullet \quad I_{rms} &= \frac{V_{dc}}{R} \sqrt{\frac{2}{T}} \sqrt{\left[t + \frac{4}{e^{-\frac{RT}{2L}+1}} \frac{L}{R} e^{-\frac{R}{L}t} + \left\{ \frac{2}{e^{-\frac{RT}{2L}+1}} \right\}^2 \frac{L}{2R} e^{-\frac{2R}{L}t} \right]_0^{\frac{T}{2}}} \\ &= \frac{V_{dc}}{R} \sqrt{\frac{2}{T}} \sqrt{\frac{T}{2} + \frac{4}{e^{-\frac{RT}{2L}+1}} \frac{L}{R} (e^{-\frac{RT}{2L}} - 1) + \left\{ \frac{2}{e^{-\frac{RT}{2L}+1}} \right\}^2 \frac{L}{2R} (e^{-\frac{RT}{L}} - 1)} \end{aligned}$$

方形波インバータ



フルブリッジインバータ

- 環流ダイオードの動作
 - 誘導負荷では正負両方向の電流が流れる
 - 負の電流は環流ダイオードを流れる
 - Q1,Q2ターンオフ→負荷電流はD3,D4に転流。
出力電圧- V_{dc} となる。負荷電流が0になる前にQ3,Q4をターンオン



ハーフブリッジインバータ

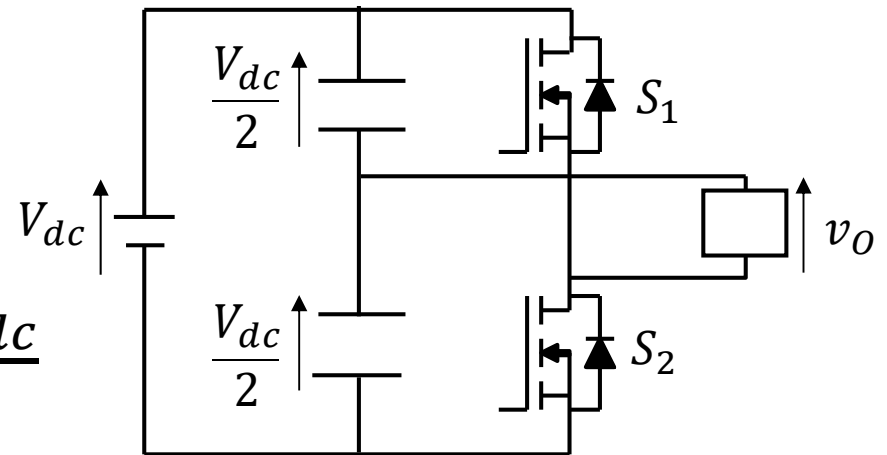
- 直流電源電圧 V_{dc} をコンデンサで分圧 $\frac{V_{dc}}{2}$

- 十分大きな容量のコンデンサが必要

- 出力電圧 v_o

- S_1 オン, S_2 オフ $v_o = \frac{V_{dc}}{2}$

- S_1 オフ, S_2 オン $v_o = -\frac{V_{dc}}{2}$



出力波形の高調波解析

- 出力電圧・電流波形のフーリエ解析

$$v_o(t) = \sum_{n=1}^{\infty} V_n \sin(n\omega_0 t + \theta_n)$$

$$i_o(t) = \sum_{n=1}^{\infty} I_n \sin(n\omega_0 t + \phi_n)$$

- 負荷電流実効値

$$I_{rms} = \sqrt{\sum_{n=1}^{\infty} I_{n,rms}^2} = \sqrt{\sum_{n=1}^{\infty} \left(\frac{I_n}{\sqrt{2}}\right)^2}$$

ただし $I_n = \frac{V_n}{Z_n}$ Z_n はn次高調波の負荷インピーダンス

- 負荷電力

$$P = I_{rms}^2 R = \sum_{n=1}^{\infty} P_n = \sum_{n=1}^{\infty} I_{n,rms}^2 R$$

ただし $I_{n,rms} = \frac{I_n}{\sqrt{2}}$

出力波形の高調波解析

- 方形波出力電圧は奇数次調波のみを含む
 - 波形の対称性より

$$v_o(t) = \sum_{n, \text{odd}} \frac{4V_{dc}}{n\pi} \sin n\omega_0 t$$

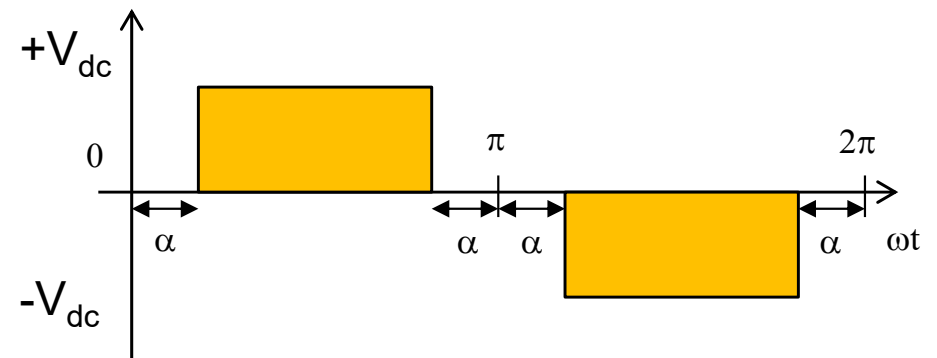
- 交流出力電圧・電流波形の品質評価
 - 総合歪率(直流分を含まない場合)

$$THD = \frac{\sqrt{\sum_{n=2}^{\infty} (V_{n,rms})^2}}{V_{1,rms}} = \frac{\sqrt{V_{rms}^2 - V_{1,rms}^2}}{V_{1,rms}}$$

出力電圧振幅と高調波の制御

- 基本波出力電圧は直流電圧で制御可
- パルス幅でも出力電圧制御可

- $\pm V_{dc}$ と0を使用
- 出力電圧が0となる期間 α
- 出力電圧実効値



- $$V_{rms} = \sqrt{\frac{1}{\pi} \int_{\alpha}^{\pi-\alpha} V_{dc}^2 d\omega t} = V_{dc} \sqrt{1 - \frac{2\alpha}{\pi}}$$

パルス幅による出力電圧制御

- 交流出力端子の出力電圧波形
- 出力交流電圧の大きさ

- 導通角 λ

- $0 \sim \pi/2 - \lambda/2$ 0
- $\pi/2 - \lambda/2 \sim \pi/2 + \lambda/2$ +Vdc
- $\pi/2 + \lambda/2 \sim \pi/2 + \lambda/2$ 0
- $\pi/2 + \lambda/2 \sim \pi/2 + \lambda/2$ -Vdc
- $\pi/2 + \lambda/2 \sim 2\pi$ 0

- フーリエ級数

$$f(x) = \frac{a_0}{2} + \sum_{n=1}^{\infty} \{a_n \cos nx + b_n \sin nx\}$$

$$\begin{cases} a_n = \frac{1}{\pi} \int_{-\pi}^{\pi} f(x) \cos nx dx \\ b_n = \frac{1}{\pi} \int_{-\pi}^{\pi} f(x) \sin nx dx \end{cases}$$

パルス幅による出力電圧制御

- 出力交流電圧の大きさ
 - 基本波成分

$$\begin{aligned} a_1 &= \frac{1}{\pi} \left\{ \int_{\frac{\pi}{2} - \frac{\lambda}{2}}^{\frac{\pi}{2} + \frac{\lambda}{2}} V_{dc} \cos x dx + \int_{\frac{3}{2}\pi - \frac{\lambda}{2}}^{\frac{3}{2}\pi + \frac{\lambda}{2}} -V_{dc} \cos x dx \right\} \\ &= \frac{V_{dc}}{\pi} \left\{ \int_{\frac{\pi}{2} - \frac{\lambda}{2}}^{\frac{\pi}{2} + \frac{\lambda}{2}} \cos x dx - \int_{\frac{3}{2}\pi - \frac{\lambda}{2}}^{\frac{3}{2}\pi + \frac{\lambda}{2}} \cos x dx \right\} = \frac{V_{dc}}{\pi} \left[\sin x \right]_{\frac{\pi}{2} - \frac{\lambda}{2}, \frac{3}{2}\pi + \frac{\lambda}{2}}^{\frac{\pi}{2} + \frac{\lambda}{2}, \frac{3}{2}\pi - \frac{\lambda}{2}} \\ &= \frac{V_{dc}}{\pi} \left[\sin\left(\frac{\pi}{2} + \frac{\lambda}{2}\right) + \sin\left(\frac{3}{2}\pi - \frac{\lambda}{2}\right) - \sin\left(\frac{\pi}{2} - \frac{\lambda}{2}\right) - \sin\left(\frac{3}{2}\pi + \frac{\lambda}{2}\right) \right] \\ &= \frac{2V_{dc}}{\pi} \left[\sin\left(\frac{\pi}{2} + \frac{\lambda}{2}\right) + \sin\left(\frac{3}{2}\pi - \frac{\lambda}{2}\right) \right] \\ &= \frac{2V_{dc}}{\pi} \left[\sin \frac{\pi}{2} \cos \frac{\lambda}{2} + \cos \frac{\pi}{2} \sin \frac{\lambda}{2} + \sin \frac{3}{2}\pi \cos \frac{\lambda}{2} - \cos \frac{3}{2}\pi \sin \frac{\lambda}{2} \right] \\ &= \frac{2V_{dc}}{\pi} \left[\sin \frac{\pi}{2} \cos \frac{\lambda}{2} + \sin \frac{3}{2}\pi \cos \frac{\lambda}{2} \right] = 0 \end{aligned}$$

パルス幅による出力電圧制御

- 出力交流電圧の大きさ
 - 基本波成分

$$\begin{aligned} b_1 &= \frac{1}{\pi} \left\{ \int_{\frac{\pi}{2} - \frac{\lambda}{2}}^{\frac{\pi}{2} + \frac{\lambda}{2}} V_{dc} \sin x dx + \int_{\frac{3}{2}\pi - \frac{\lambda}{2}}^{\frac{3}{2}\pi + \frac{\lambda}{2}} -V_{dc} \sin x dx \right\} \\ &= \frac{V_{dc}}{\pi} \left\{ \int_{\frac{\pi}{2} - \frac{\lambda}{2}}^{\frac{\pi}{2} + \frac{\lambda}{2}} \sin x dx - \int_{\frac{3}{2}\pi - \frac{\lambda}{2}}^{\frac{3}{2}\pi + \frac{\lambda}{2}} \sin x dx \right\} = -\frac{V_{dc}}{\pi} [\cos x]_{\frac{\pi}{2} - \frac{\lambda}{2}, \frac{3}{2}\pi + \frac{\lambda}{2}}^{\frac{\pi}{2} + \frac{\lambda}{2}, \frac{3}{2}\pi - \frac{\lambda}{2}} \\ &= -\frac{V_{dc}}{\pi} \left[\cos\left(\frac{\pi}{2} + \frac{\lambda}{2}\right) + \cos\left(\frac{3}{2}\pi - \frac{\lambda}{2}\right) - \cos\left(\frac{\pi}{2} - \frac{\lambda}{2}\right) - \cos\left(\frac{3}{2}\pi + \frac{\lambda}{2}\right) \right] \\ &= -\frac{2V_{dc}}{\pi} \left[\cos\left(\frac{\pi}{2} + \frac{\lambda}{2}\right) + \cos\left(\frac{3}{2}\pi - \frac{\lambda}{2}\right) \right] \\ &= -\frac{2V_{dc}}{\pi} \left[\cos \frac{\pi}{2} \cos \frac{\lambda}{2} - \sin \frac{\pi}{2} \sin \frac{\lambda}{2} + \cos \frac{3}{2}\pi \cos \frac{\lambda}{2} + \sin \frac{3}{2}\pi \sin \frac{\lambda}{2} \right] \\ &= \frac{2V_{dc}}{\pi} \left[\sin \frac{\pi}{2} \sin \frac{\lambda}{2} - \sin \frac{3}{2}\pi \sin \frac{\lambda}{2} \right] = \frac{4V_{dc}}{\pi} \sin \frac{\lambda}{2} \end{aligned}$$

パルス幅による出力電圧制御

- 出力交流電圧の大きさ
 - 基本波成分

$$v_1 = \frac{4V_{dc}}{\pi} \sin \frac{\lambda}{2} \sin \omega t$$

- 実効値

$$\frac{4V_{dc}}{\pi\sqrt{2}} \sin \frac{\lambda}{2}$$

- 導通角を変化させることで出力電圧の大きさを変えることができる

出力電圧振幅と高調波の制御

- 出力電圧のフーリエ級数展開

- $v_o(t) = \sum_{n=2k+1} V_n \sin n\omega_0 t$

- 半波対称での各次の振幅

- $V_n = \frac{2}{\pi} \int_{\alpha}^{\pi-\alpha} V_{dc} \sin n\omega_0 t d\omega t = \frac{4V_{dc}}{n\pi} \cos n\alpha$

- 基本波成分の振幅

- $V_1 = \frac{4V_{dc}}{\pi} \cos \alpha$

- 三次高調波を抑制する条件

- $V_3 = \frac{4V_{dc}}{3\pi} \cos 3\alpha = 0 \rightarrow \alpha = 30^\circ$

- n 次高調波を抑制する条件

- $V_n = \frac{4V_{dc}}{n\pi} \cos n\alpha = 0 \rightarrow \alpha = \frac{90^\circ}{n}$