

パワーエレクトロニクス
第三回 パワー半導体デバイス
半波整流回路

2022年4月27日

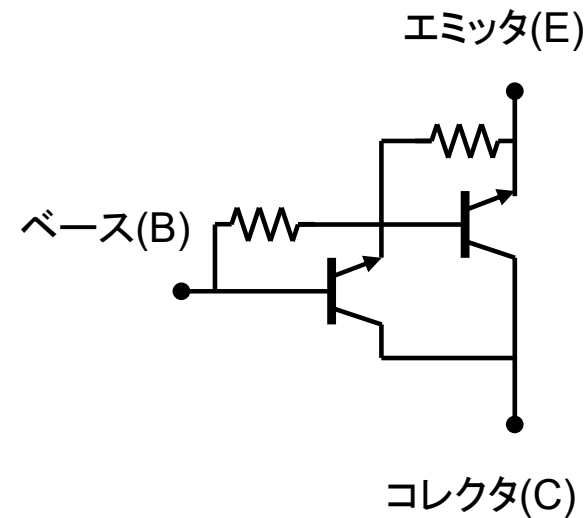
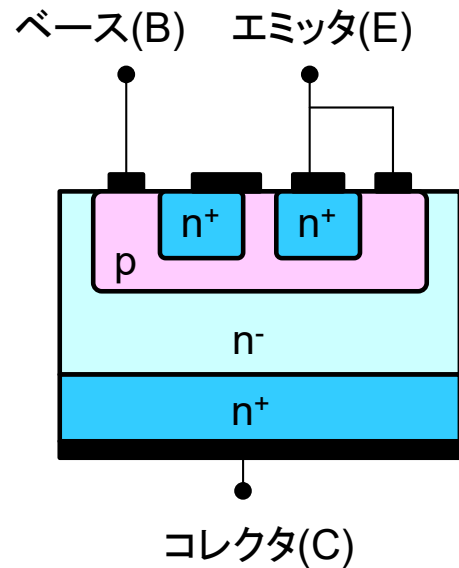
授業の予定

- パワーエレクトロニクス緒論
- パワーエレクトロニクスにおける基礎理論
- パワー半導体デバイス
- 整流回路
- 整流回路の交流側特性と他励式インバータ
- 交流電力制御とサイクロコンバータ
- 直流チョッパ
- DC-DCコンバータと共振形コンバータ
- 自励式インバータ
- 演習

パワーデバイスの種類と構造

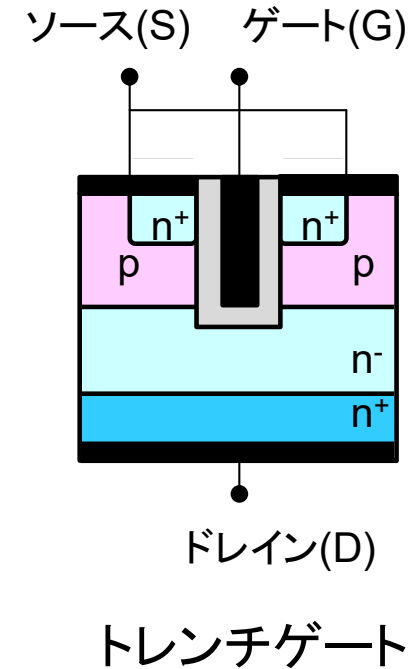
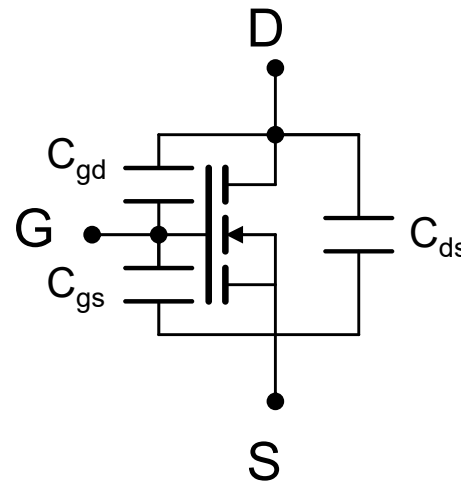
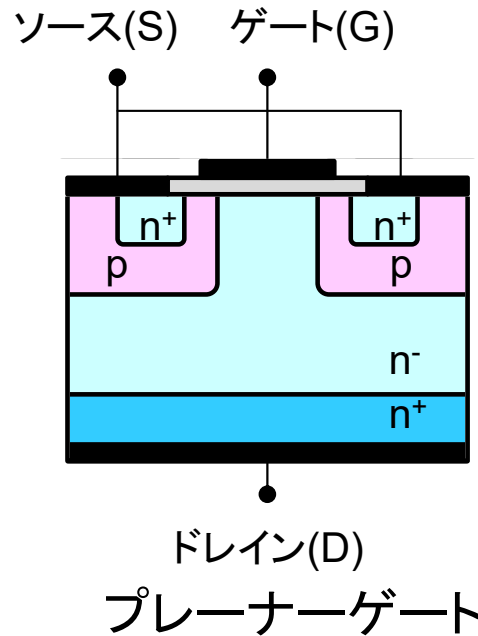
- サイリスタ
- GTO
- バイポーラトランジスタ
- パワーMOSFET
- IGBT

パワーバイポーラトランジスタ



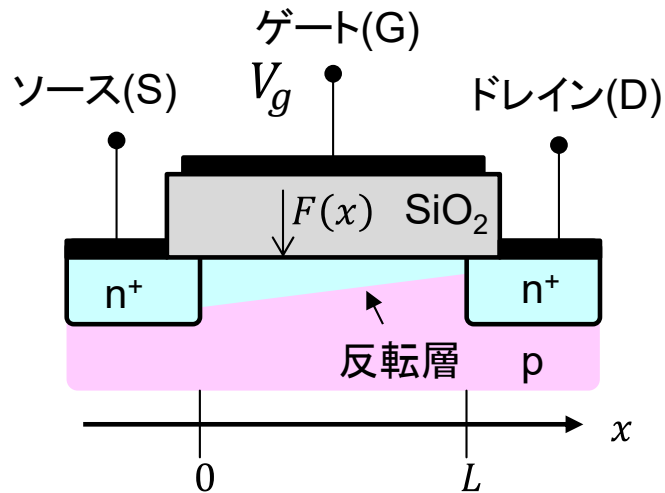
- パワー用として耐圧，電流容量，放熱を向上
 - コレクタ領域不純物濃度を下げ耐圧向上
 - N^+ 層を作りできるだけ低抵抗化
- ダーリントン接続構造

パワーMOSFET



- 熱暴走しない(バイポーラトランジスタとの比較)
- 短チャネル化で抵抗抑制
 - V-shaped grooved MOSFET
 - 二重拡散(double diffused) MOSFET 電流横向き
 - 縦型(vertical DMOSFET) 電流縦向き, 基板全体使用, 大電流化
- 寄生(ボディ)ダイオード有

パワーMOSFETの動作



L :チャンネル長, W :チャンネル幅, d :酸化膜厚, ϵ :誘電率, μ :移動度
 $F(x)$:酸化膜内電界, $V(x)$:界面電位, $Q(x)$:誘起電荷(単位面積当たり)

ガウスの法則
$$F(x) = \frac{Q(x)}{\epsilon} = \frac{V_g - V(x)}{d}$$

チャンネル電流 (ドリフト)
$$I_d = Q(x)\mu \frac{dV(x)}{dx} W = \frac{\mu W \epsilon}{d} \{V_g - V(x)\} \frac{dV(x)}{dx}$$

パワーMOSFETの動作

- 電流連続の条件(I_d は任意の x で一定)

- $\int_0^L I_d dx = I_d L$

- $$\int_0^L I_d dx = \int_0^L \frac{\mu W \varepsilon}{d} \{V_g - V(x)\} \frac{dV(x)}{dx} dx$$
$$= \frac{\mu W \varepsilon}{d} \int_0^{V_d} \{V_g - V(x)\} dV(x)$$

- $V(0) = 0, V(L) = V_d$

- $$I_d = \frac{\mu W \varepsilon}{L d} V_d \left(V_g - \frac{V_d}{2} \right) = \frac{\mu W C_g}{L} V_d \left(V_g - \frac{V_d}{2} \right)$$

- C_g : 単位面積当たり絶縁層静電容量

パワーMOSFETの動作

- V_{th} :ゲート閾値電圧を考慮

- $I_d = \frac{\mu W C_g}{L} V_d \left(V_g - V_{th} - \frac{V_d}{2} \right)$

- ピンチオフ条件(線形→飽和)

- $\frac{dI_d}{dV_d} = 0$

- $\frac{dI_d}{dV_d} = \frac{\mu W C_g}{L} \left\{ \left(V_g - V_{th} - \frac{V_d}{2} \right) - \frac{V_d}{2} \right\} = 0$

- $V_d = V_g - V_{th}$

- I_d^{sat} :飽和電流

- $I_d^{sat} = \frac{\mu W C_g}{2L} (V_g - V_{th})^2$

パワーMOSFETの動作

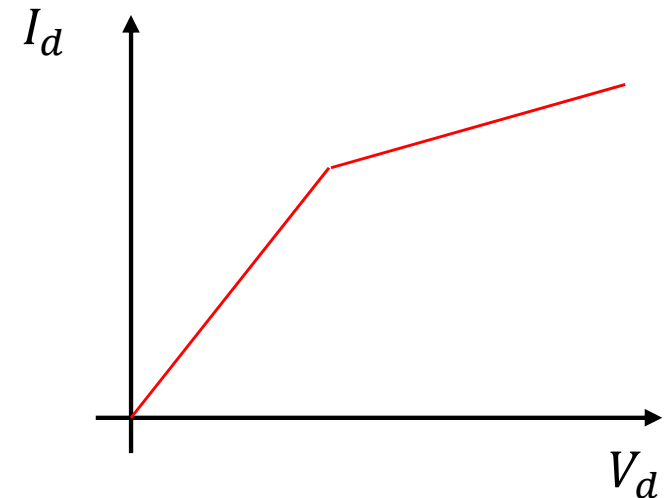
- V_{th} :ゲート閾値電圧

- 線形領域

- $$I_d = \frac{\mu W C_g}{L} V_d \left(V_g - V_{th} - \frac{V_d}{2} \right)$$

- I_d^{sat} :飽和電流

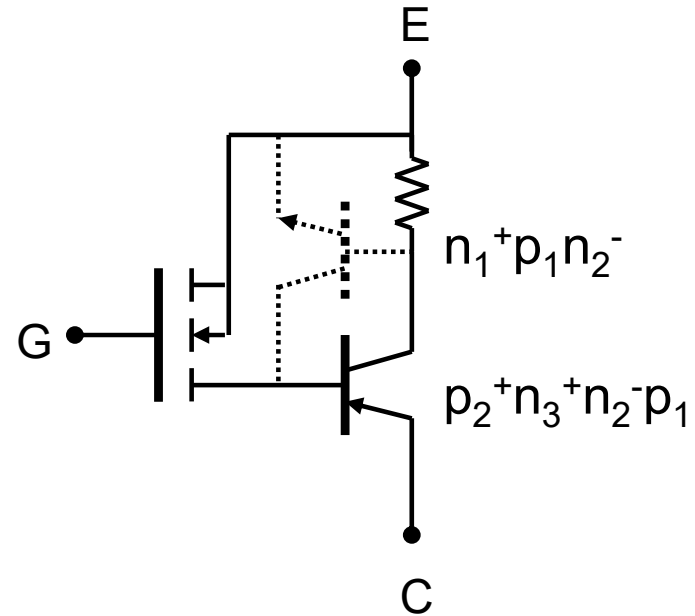
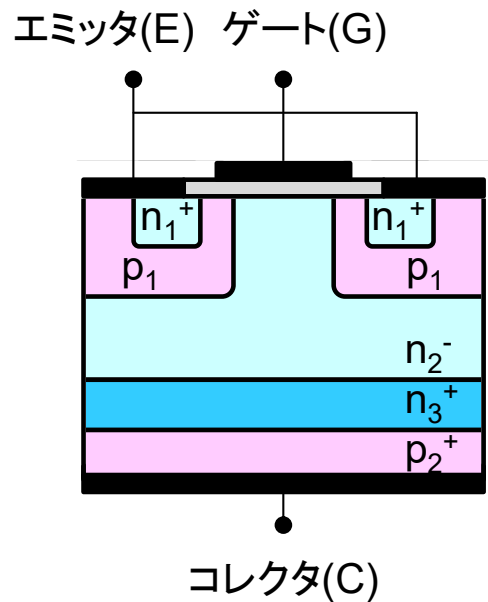
- $$I_d^{sat} = \frac{\mu W C_g}{2L} (V_g - V_{th})^2$$



パワーMOSFETの動作

- $g_m = \frac{dI_d}{dV_g}$: 相互コンダクタンス
 - 線形領域 $g_m = \frac{\mu W C_g}{L} V_d$
 - 飽和領域 $g_m = \frac{\mu W C_g}{L} (V_g - V_{th})$
- パワエレでは線形領域(導通)と遮断領域を主として使用

IGBT



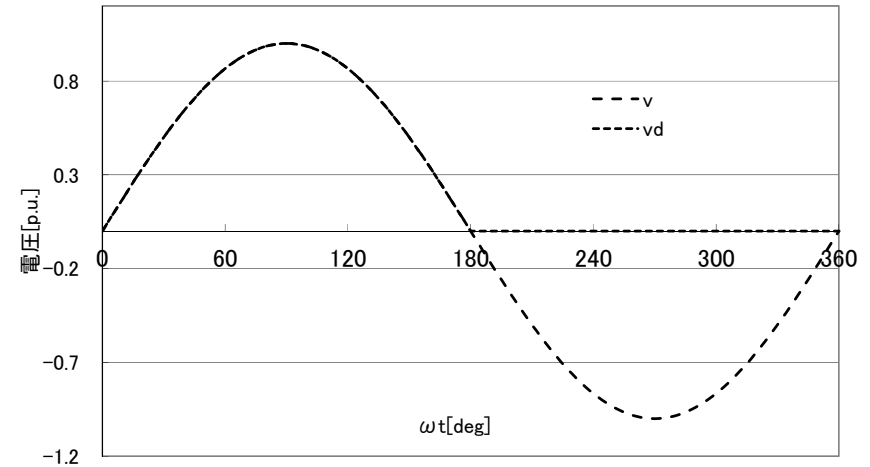
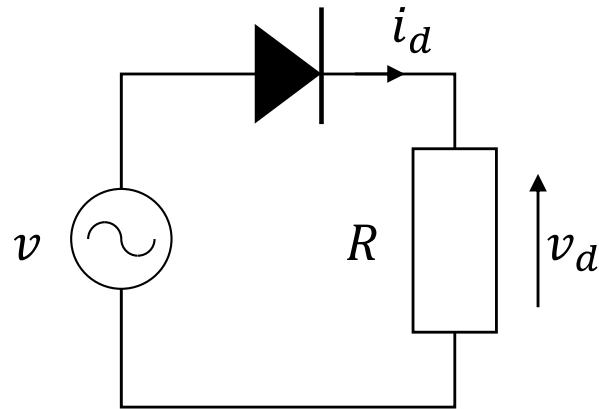
- VDMOSFETのドレイン n^+ と、ドレインの金属電極間に p^+ 領域を形成
- NチャネルMOSFETがバイポーラトランジスタ $p_2^+(n_3^+n_2^-)p_1$ をオン
 - 少数キャリア注入による抵抗低減
- $p_2^+(n_3^+n_2^-)p_1n_1^+$ に寄生サイリスタ構造を持つ
 - ラッチアップ動作 危険
- 寄生(ボディ)ダイオード無

半波整流回路

- 負荷条件
 - 抵抗負荷
 - 誘導負荷
 - 容量負荷
- 導通状態
 - 点弧角
 - 消弧角
- 出力
 - 電圧
 - 高調波
 - 歪率
 - 力率

ダイオード整流回路

半波整流回路

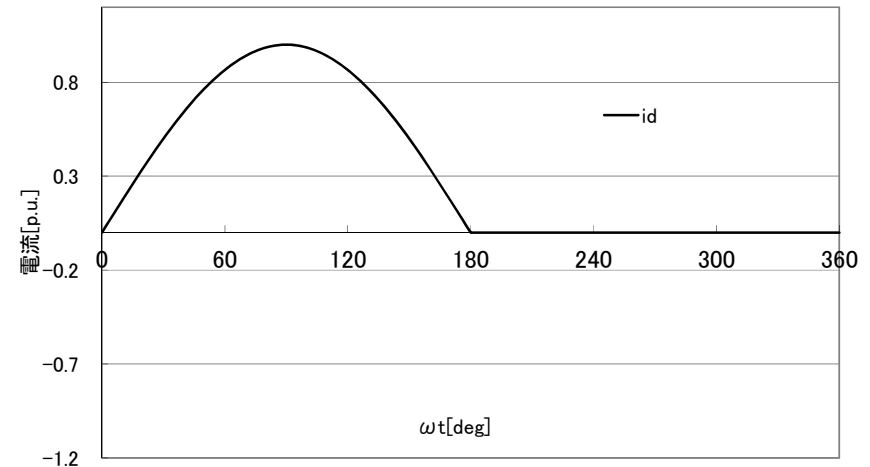


- 抵抗負荷

- 電源交流電圧

$$v(t) = \sqrt{2}V \sin \omega t$$

- 導通: $v(t) > 0$ $\left(0 < t < \frac{\pi}{\omega}\right)$
- 遮断: $v(t) < 0$ $\left(\frac{\pi}{\omega} < t < \frac{2\pi}{\omega}\right)$



ダイオード整流回路

半波整流回路 抵抗負荷

- 負荷直流電圧平均値

$$\begin{aligned} \bullet \quad V_d &= \frac{1}{T} \int_0^T v_d(t) dt = \frac{1}{T} \left\{ \int_0^{\frac{T}{2}} v(t) dt + \int_{\frac{T}{2}}^T 0 dt \right\} \\ &= \frac{1}{T} \int_0^{\frac{T}{2}} \sqrt{2}V \sin \omega t dt = \frac{\sqrt{2}V}{T} \int_0^{\frac{T}{2}} \sin \omega t dt \\ &= \frac{\sqrt{2}V}{T} \left[-\frac{1}{\omega} \cos \omega t \right]_0^{\frac{T}{2}} = \frac{\sqrt{2}V}{\omega T} \{-\cos \pi + \cos 0\} \\ &= \frac{\sqrt{2}V}{2\pi} \{1 + 1\} = \frac{\sqrt{2}V}{\pi} \end{aligned}$$

- 直流電流の平均値

$$\bullet \quad I_d = \frac{V_d}{R} = \frac{\sqrt{2}V}{\pi R}$$

ダイオード整流回路

半波整流回路 抵抗負荷

- 出力電圧に含まれる高調波

- $v_d(t) = \sum_{i=0}^{\infty} [a_i \cos i\omega t + b_i \sin i\omega t]$

- $a_0 = \frac{1}{T} \int_0^T v_d(t) dt = V_d = \frac{\sqrt{2}V}{\pi}$

- $b_0 = 0$

- $a_1 = \frac{2}{T} \int_0^T v_d(t) \cos \omega t dt$

$$= \frac{2}{T} \left\{ \int_0^{\frac{T}{2}} \sqrt{2}V \sin \omega t \cos \omega t dt + \int_{\frac{T}{2}}^T 0 \cos \omega t dt \right\}$$

$$= \frac{2\sqrt{2}V}{T} \int_0^{\frac{T}{2}} \sin \omega t \cos \omega t dt = \frac{2\sqrt{2}V}{T} \int_0^{\frac{T}{2}} \frac{\sin 2\omega t}{2} dt$$

$$= \frac{\sqrt{2}V}{T} \left[\frac{-\cos 2\omega t}{2\omega} \right]_0^{\frac{T}{2}} = \frac{\sqrt{2}V}{2\omega T} \{-\cos 2\pi + 1\} = \frac{\sqrt{2}V}{4\pi} \{-1 + 1\} = 0$$

ダイオード整流回路

半波整流回路 抵抗負荷

$$\begin{aligned} \bullet b_1 &= \frac{2}{T} \int_0^T v_d(t) \sin \omega t dt \\ &= \frac{2}{T} \left\{ \int_0^{\frac{T}{2}} \sqrt{2}V \sin \omega t \sin \omega t dt + \int_{\frac{T}{2}}^T 0 \sin \omega t dt \right\} \\ &= \frac{2\sqrt{2}V}{T} \int_0^{\frac{T}{2}} \sin \omega t \sin \omega t dt + \frac{2\sqrt{2}V}{T} \int_0^{\frac{T}{2}} \frac{\cos 0 - \cos 2\omega t}{2} dt \\ &= \frac{\sqrt{2}V}{T} \left[t - \frac{\sin 2\omega t}{2\omega} \right]_0^{\frac{T}{2}} = \frac{\sqrt{2}V}{T} \left\{ \frac{T}{2} - 0 - \frac{\sin 2\pi - 0}{2\omega} \right\} = \frac{V}{\sqrt{2}} \end{aligned}$$

ダイオード整流回路

半波整流回路 抵抗負荷

$$\begin{aligned}
 \bullet \quad a_i &= \frac{2}{T} \int_0^T v_d(t) \cos i\omega t \, dt \\
 &= \frac{2}{T} \left\{ \int_0^{\frac{T}{2}} \sqrt{2}V \sin \omega t \cos i\omega t \, dt + \int_{\frac{T}{2}}^T 0 \cos i\omega t \, dt \right\} \\
 &= \frac{2\sqrt{2}V}{T} \int_0^{\frac{T}{2}} \sin \omega t \cos i\omega t \, dt \\
 &= \frac{2\sqrt{2}V}{T} \int_0^{\frac{T}{2}} \frac{\sin(1+i)\omega t + \sin(1-i)\omega t}{2} \, dt \\
 &= \frac{\sqrt{2}V}{T} \left[\frac{-\cos(1+i)\omega t}{(1+i)\omega} + \frac{-\cos(1-i)\omega t}{(1-i)\omega} \right]_0^{\frac{T}{2}} \\
 &= \frac{\sqrt{2}V}{\omega T} \left\{ \frac{-\cos(1+i)\pi + 1}{1+i} + \frac{-\cos(1-i)\pi + 1}{1-i} \right\} \\
 &= \frac{\sqrt{2}V}{2\pi} \left\{ \frac{1 - (-1)^{1+i}}{1+i} + \frac{1 - (-1)^{1-i}}{1-i} \right\}
 \end{aligned}$$

ダイオード整流回路

半波整流回路 抵抗負荷

- $i = 2j$ の場合

$$\begin{aligned} \bullet a_{2j} &= \frac{\sqrt{2}V}{2\pi} \left\{ \frac{1 - (-1)^{1+2j}}{1+2j} + \frac{1 - (-1)^{1-2j}}{1-2j} \right\} = \frac{\sqrt{2}V}{2\pi} \left\{ \frac{1+1}{1+2j} + \frac{1+1}{1-2j} \right\} = \frac{\sqrt{2}V}{\pi} \left\{ \frac{1}{1+2j} + \frac{1}{1-2j} \right\} \\ &= \frac{\sqrt{2}V}{\pi} \frac{2}{5} \end{aligned}$$

- $i = 2j + 1$ の場合

$$\bullet a_{2j+1} = \frac{\sqrt{2}V}{2\pi} \left\{ \frac{1 - (-1)^{1+2j+1}}{1+2j} + \frac{1 - (-1)^{1-2j-1}}{1-2j} \right\} = \frac{\sqrt{2}V}{2\pi} \left\{ \frac{1-1}{1+2j} + \frac{1-1}{1-2j} \right\} = 0$$

- 上下非対称なので偶数次高調波がでる

ダイオード整流回路

半波整流回路 抵抗負荷

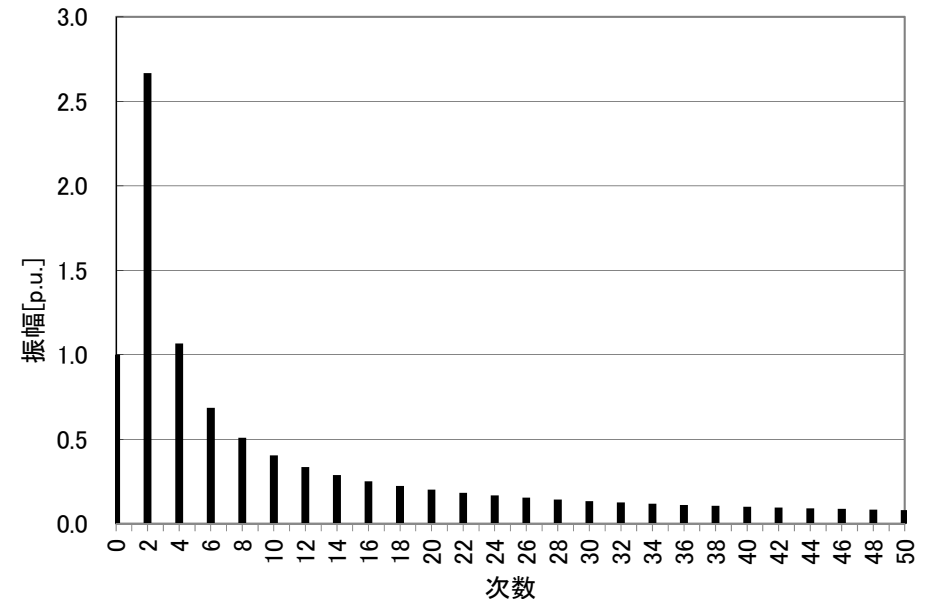
$$\begin{aligned} \bullet b_i &= \frac{2}{T} \int_0^T v_d(t) \sin i\omega t dt \\ &= \frac{2}{T} \left\{ \int_0^{\frac{T}{2}} \sqrt{2}V \sin \omega t \sin i\omega t dt + \int_{\frac{T}{2}}^T 0 \sin i\omega t dt \right\} \\ &= \frac{2\sqrt{2}V}{T} \int_0^{\frac{T}{2}} \sin \omega t \sin i\omega t dt - \frac{2\sqrt{2}V}{T} \int_0^{\frac{T}{2}} \frac{\cos(1-i)\omega t - \cos(1+i)\omega t}{2} dt \\ &= \frac{\sqrt{2}V}{T} \left[\frac{\sin(1-i)\omega t}{(1-i)\omega} - \frac{\sin(1+i)\omega t}{(1+i)\omega} \right]_0^{\frac{T}{2}} \\ &= \frac{\sqrt{2}V}{\omega T} \left\{ \frac{\sin(1-i)\pi - 0}{1-i} - \frac{\sin(1+i)\pi - 0}{1+i} \right\} \\ &= \frac{\sqrt{2}V}{\omega T} \left\{ \frac{0-0}{1-i} - \frac{0-0}{1+i} \right\} = 0 \end{aligned}$$

ダイオード整流回路

半波整流回路 抵抗負荷

- 直流電圧脈動率
 - (最大電圧-最小電圧)/
平均電圧
 - $\frac{\sqrt{2}V-0}{V_d} = \frac{\sqrt{2}V}{\frac{\sqrt{2}V}{\pi}} = \pi$

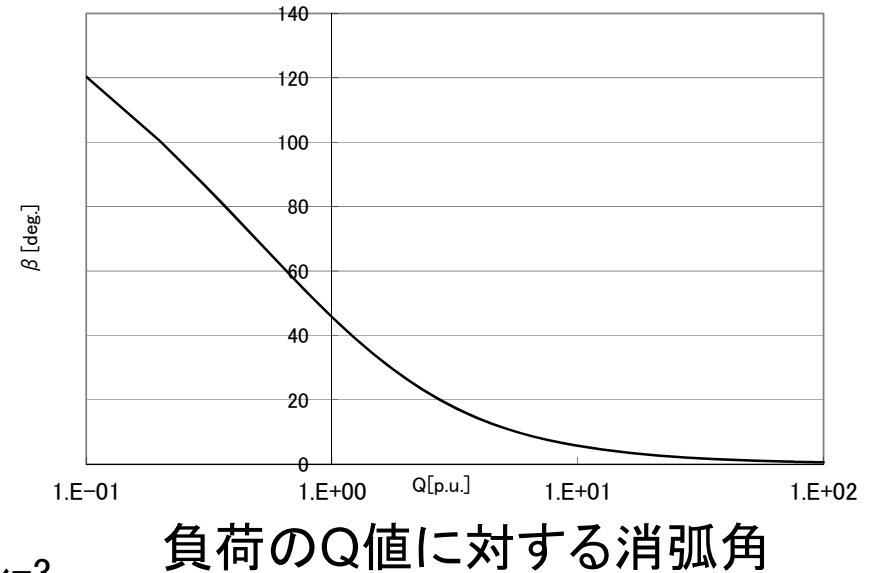
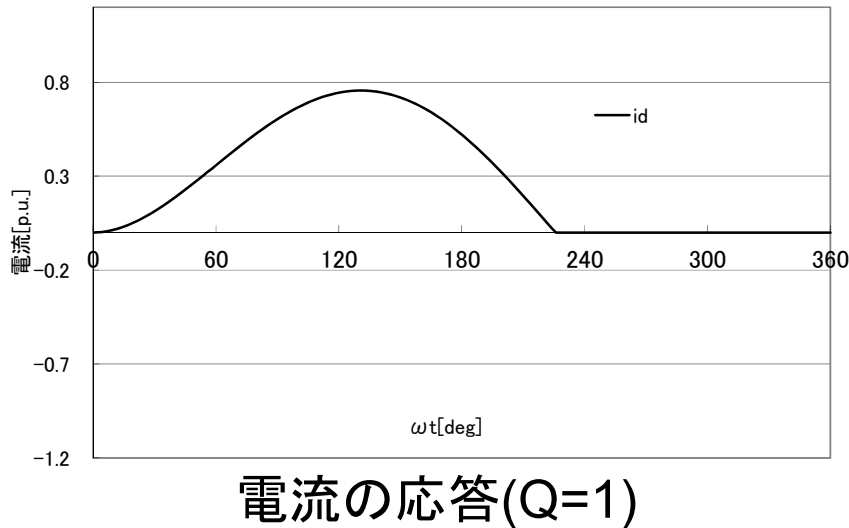
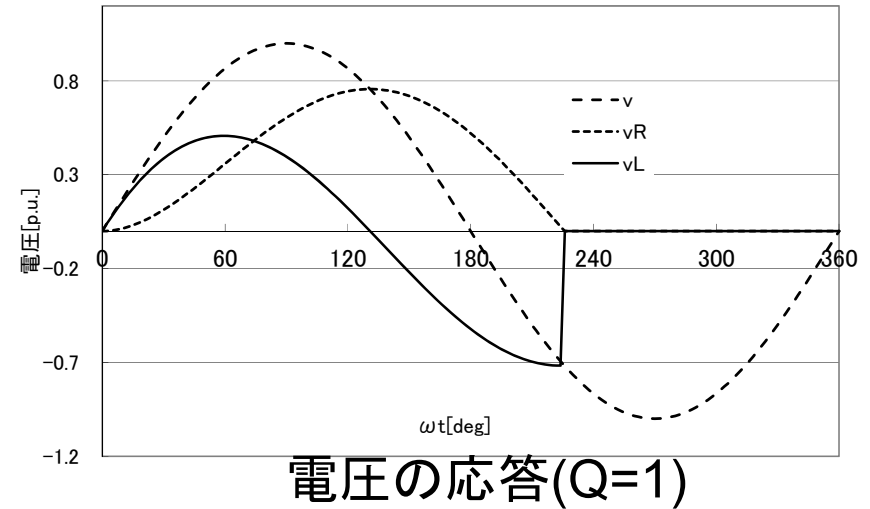
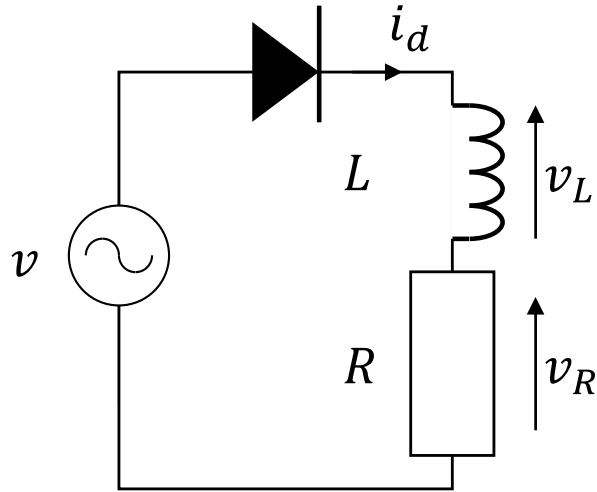
基本波周波数成分($i = 1$)は b_1 にのみ現れる
高調波に対応する $b_i(i > 1)$ の成分は無い
基本波成分は a_1 存在しない
高調波成分 a_i は 奇数は $a_i = 0$,偶数は存在
出力波形が上下非対称振幅は高調波の
次数 i に反比例



負荷電圧の周波数スペクトル

ダイオード整流回路

半波整流回路 誘導性負荷



ダイオード整流回路

半波整流回路 誘導性負荷

- 電源電圧 v はRとLで分担

- $v_R = Ri_d$

- $v_L = L \frac{di_d}{dt}$

- 導通状態のKVL($t=0$ で導通開始)

- $v = v_R + v_L = Ri_d + L \frac{di_d}{dt}$ $v(t) = \sqrt{2}V \sin \omega t$

- 電流初期値:0

- $\sqrt{2}V \frac{\omega}{s^2 + \omega^2} = RI_d + LsI_d$

- $I_d = \sqrt{2}V \frac{\omega}{s^2 + \omega^2} \frac{1}{LS + R}$

ダイオード整流回路

半波整流回路 誘導性負荷

$$\bullet I_d = \frac{\sqrt{2}V}{R^2 + \omega^2 L^2} \left(\frac{\omega L}{s + \frac{R}{L}} - \omega L \frac{s}{s^2 + \omega^2} + R \frac{\omega}{s^2 + \omega^2} \right)$$

$$\bullet i_d(t) = \frac{\sqrt{2}V}{R^2 + \omega^2 L^2} \left(\omega L e^{-\frac{R}{L}t} - \omega L \cos \omega t + R \sin \omega t \right)$$

$$= \frac{\sqrt{2}V}{R^2 + \omega^2 L^2} \left[\omega L \left(e^{-\frac{R}{L}t} - \cos \omega t \right) + R \sin \omega t \right]$$

• $i_d(t_{off}) = 0$ となる時点で遮断状態に遷移

• 消弧角: $\omega t_{off} = \pi + \beta$

$$\bullet i_d(t_{off}) = i_d \left(\frac{\pi + \beta}{\omega} \right)$$

$$= \frac{\sqrt{2}V}{R^2 + \omega^2 L^2} \left[\omega L \left\{ e^{-\frac{R\pi + \beta}{L\omega}} - \cos(\pi + \beta) \right\} + R \sin(\pi + \beta) \right]$$

ダイオード整流回路

半波整流回路 誘導性負荷

- $\omega L \left\{ e^{-\frac{R\pi+\beta}{L\omega}} - \cos(\pi + \beta) \right\} + R \sin(\pi + \beta) = 0$
- $e^{-\frac{R(\pi+\beta)}{\omega L}} + \cos \beta - \frac{R}{\omega L} \sin \beta = 0$
 - 超越方程式→収束計算で解を求める
- $i_d \left(\frac{2\pi}{\omega} \right) = \frac{\sqrt{2}V}{R^2 + \omega^2 L^2} \left[\omega L \left(e^{-\frac{2\pi R}{\omega L}} - \cos 2\pi \right) + R \sin 2\pi \right] < 0$
- $e^{-\frac{2\pi R}{\omega L}} - 1 < 0$
- 電流 i_d は $t < \frac{2\pi}{\omega}$ で0まで低下, ダイオードは遮断状態に遷移

ダイオード整流回路

半波整流回路 誘導性負荷

- インダクタに印加されている電圧

$$\begin{aligned} \bullet \quad v_L &= L \frac{di_d}{dt} \\ &= \frac{\sqrt{2}VL}{R^2 + \omega^2 L^2} \left[\omega L \left(-\frac{R}{L} e^{-\frac{R}{L}t} + \omega \sin \omega t \right) + R\omega \cos \omega t \right] \\ &= \frac{\sqrt{2}V\omega L}{R^2 + \omega^2 L^2} \left[-Re^{-\frac{R}{L}t} + \omega L \sin \omega t + R \cos \omega t \right] \\ &= \frac{\sqrt{2}V\omega L}{R^2 + \omega^2 L^2} \left[R \left(-e^{-\frac{R}{L}t} + \cos \omega t \right) + \omega L \sin \omega t \right] \end{aligned}$$

ダイオード整流回路

半波整流回路 誘導性負荷

- ダイオードの導通期間中にインダクタの電圧 v_L が正から負に反転
- インダクタが充電から放電に切り替わる時点

$$t_m = \frac{\theta_m}{\omega}$$

$$\bullet v_L \left(\frac{\theta_m}{\omega} \right) = \frac{\sqrt{2}V\omega L}{R^2 + \omega^2 L^2} \left[R \left(-e^{-\frac{R\theta_m}{L\omega}} + \cos \theta_m \right) + \omega L \sin \theta_m \right] = 0$$

ダイオード整流回路

半波整流回路 誘導性負荷

- R,L負荷全体に印加される平均電圧

$$\begin{aligned} \bullet V_d &= \frac{1}{T} \int_0^T v_d(t) dt = \frac{1}{T} \left\{ \int_0^{t_{off}} v(t) dt + \int_{t_{off}}^T 0 dt \right\} \\ &= \frac{1}{T} \int_0^{t_{off}} \sqrt{2}V \sin \omega t dt = \frac{\sqrt{2}V}{T} \int_0^{t_{off}} \sin \omega t dt \\ &= \frac{\sqrt{2}V}{T} \left[-\frac{1}{\omega} \cos \omega t \right]_0^{t_{off}} = \frac{\sqrt{2}V}{\omega T} \{ -\cos(\pi + \beta) + \cos 0 \} \\ &= \frac{\sqrt{2}V}{2\pi} \{ \cos \beta + 1 \} \end{aligned}$$

- 抵抗負荷より小さい
 - 負の電圧が印加される期間があるため

ダイオード整流回路

半波整流回路 誘導性負荷

- 出力電圧に含まれる高調波

- $a_0 = V_d = \frac{\sqrt{2}V}{2\pi} \{\cos \beta + 1\}$

- $b_0 = 0$

- $$a_1 = \frac{2}{T} \int_0^T v_d(t) \cos \omega t dt = \frac{2}{T} \left\{ \int_0^{t_{off}} \sqrt{2}V \sin \omega t \cos \omega t dt + \int_{t_{off}}^T 0 \cos \omega t dt \right\}$$
$$= \frac{2\sqrt{2}V}{T} \int_0^{t_{off}} \sin \omega t \cos \omega t dt$$
$$= \frac{2\sqrt{2}V}{T} \int_0^{t_{off}} \frac{\sin 2\omega t}{2} dt = \frac{\sqrt{2}V}{T} \left[\frac{-\cos 2\omega t}{2\omega} \right]_0^{t_{off}}$$
$$= \frac{\sqrt{2}V}{2\omega T} \{-\cos 2(\pi + \beta) + 1\} = \frac{\sqrt{2}V}{4\pi} \{-\cos 2\beta + 1\}$$

ダイオード整流回路

半波整流回路 誘導性負荷

- $$\begin{aligned} b_1 &= \frac{2}{T} \int_0^T v_d(t) \sin \omega t dt \\ &= \frac{2}{T} \left\{ \int_0^{t_{off}} \sqrt{2}V \sin \omega t \sin \omega t dt + \int_{t_{off}}^T 0 \sin \omega t dt \right\} \\ &= \frac{2\sqrt{2}V}{T} \int_0^{t_{off}} \sin \omega t \sin \omega t dt = \frac{2\sqrt{2}V}{T} \int_0^{t_{off}} \frac{\cos 0 - \cos 2\omega t}{2} dt \\ &= \frac{\sqrt{2}V}{T} \left[t - \frac{\sin 2\omega t}{2\omega} \right]_0^{t_{off}} = \frac{\sqrt{2}V}{T} \left\{ \frac{\pi + \beta}{\omega} - 0 - \frac{\sin 2(\pi + \beta) - 0}{2\omega} \right\} \\ &= \frac{\sqrt{2}V}{\omega T} \left\{ \pi + \beta - \frac{\sin 2\beta}{2} \right\} = \frac{\sqrt{2}V}{2\pi} \left\{ \pi + \beta - \frac{\sin 2\beta}{2} \right\} \end{aligned}$$

ダイオード整流回路

半波整流回路 誘導性負荷

$$\begin{aligned}
 \bullet a_i &= \frac{2}{T} \int_0^T v_d(t) \cos i\omega t dt \\
 &= \frac{2}{T} \left\{ \int_0^{t_{off}} \sqrt{2}V \sin \omega t \cos i\omega t dt + \int_{t_{off}}^T 0 \cos i\omega t dt \right\} \\
 &= \frac{2\sqrt{2}V}{T} \int_0^{t_{off}} \sin \omega t \cos i\omega t dt \\
 &= \frac{2\sqrt{2}V}{T} \int_0^{t_{off}} \frac{\sin(1+i)\omega t + \sin(1-i)\omega t}{2} dt \\
 &= \frac{\sqrt{2}V}{T} \left[\frac{-\cos(1+i)\omega t}{(1+i)\omega} + \frac{-\cos(1-i)\omega t}{(1-i)\omega} \right]_0^{t_{off}} \\
 &= \frac{\sqrt{2}V}{\omega T} \left\{ \frac{-\cos(1+i)(\pi + \beta) + 1}{1+i} + \frac{-\cos(1-i)(\pi + \beta) + 1}{1-i} \right\} \\
 &= \frac{\sqrt{2}V}{2\pi} \left\{ \frac{1 - (-1)^{1+i} \cos(1+i)\beta}{1+i} + \frac{1 - (-1)^{1-i} \cos(1-i)\beta}{1-i} \right\}
 \end{aligned}$$

ダイオード整流回路

半波整流回路 誘導性負荷

- $$\begin{aligned}
 b_i &= \frac{2}{T} \int_0^T v_d(t) \sin i\omega t dt \\
 &= \frac{2}{T} \left\{ \int_0^{t_{off}} \sqrt{2}V \sin \omega t \sin i\omega t dt + \int_{t_{off}}^T 0 \sin i\omega t dt \right\} \\
 &= \frac{2\sqrt{2}V}{T} \int_0^{t_{off}} \sin \omega t \sin i\omega t dt = \frac{2\sqrt{2}V}{T} \int_0^{t_{off}} \frac{\cos(1-i)\omega t - \cos(1+i)\omega t}{2} dt \\
 &= \frac{\sqrt{2}V}{T} \left[\frac{\sin(1-i)\omega t}{(1-i)\omega} - \frac{\sin(1+i)\omega t}{(1+i)\omega} \right]_0^{t_{off}} \\
 &= \frac{\sqrt{2}V}{\omega T} \left\{ \frac{\sin(1-i)(\pi + \beta) - 0}{1-i} - \frac{\sin(1+i)(\pi + \beta) - 0}{1+i} \right\} \\
 &= \frac{\sqrt{2}V}{2\pi} \left\{ \frac{\cos(1-i)\pi \sin(1-i)\beta}{1-i} - \frac{\cos(1+i)\pi \sin(1+i)\beta}{1+i} \right\} \\
 &= \frac{\sqrt{2}V}{2\pi} \left\{ \frac{(-1)^{1-i} \sin(1-i)\beta}{1-i} - \frac{(-1)^{1+i} \sin(1+i)\beta}{1+i} \right\}
 \end{aligned}$$

ダイオード整流回路

半波整流回路 誘導性負荷

- 直流電圧脈動率

- $$\bullet \frac{\sqrt{2}V - 0}{V_d} = \frac{\sqrt{2}V}{\frac{\sqrt{2}V}{2\pi} \{\cos \beta + 1\}} = \frac{2\pi}{\cos \beta + 1}$$

- 平均直流電圧が小さくなった分，抵抗負荷に比べて大きくなる