

パワーエレクトロニクス 第四回 半波整流回路

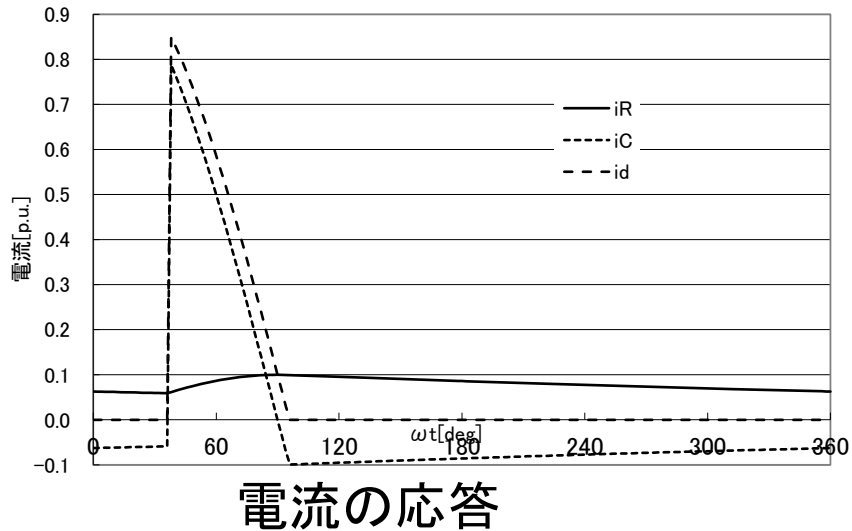
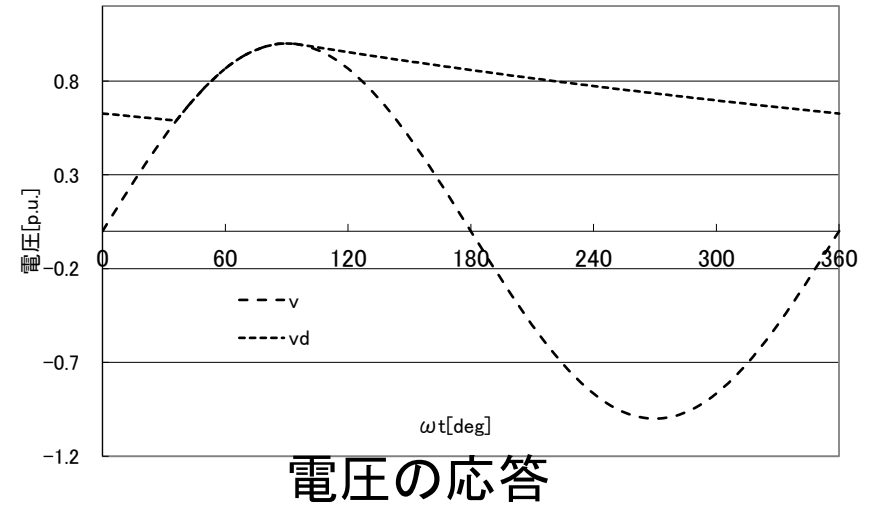
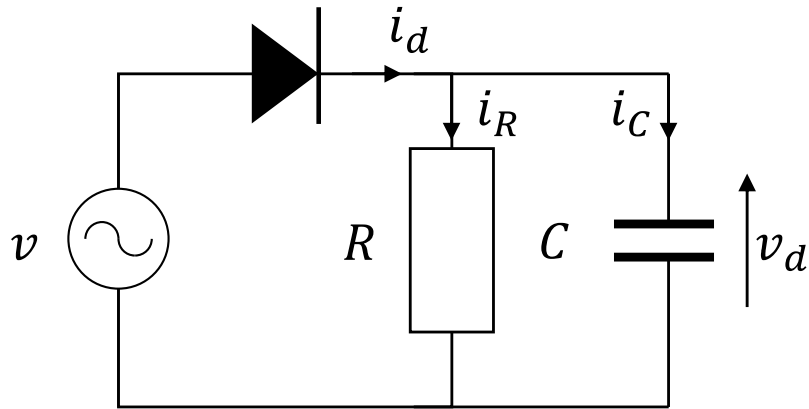
2022年5月11日

授業の予定

- パワーエレクトロニクス緒論
- パワーエレクトロニクスにおける基礎理論
- パワー半導体デバイス
- 整流回路
- 整流回路の交流側特性と他励式インバータ
- 交流電力制御とサイクロコンバータ
- 直流チョッパ
- DC-DCコンバータと共振形コンバータ
- 自励式インバータ
- 演習

ダイオード整流回路

半波整流回路 容量性負荷



ダイオード整流回路

半波整流回路 容量性負荷

- ダイオードの導通状態は電源電圧 v とコンデンサの充電電圧 v_d によって決まる
 - 交流電圧 $v(t)$
 - $v(t) = \sqrt{2}V \sin \omega t$
 - $v_{dcon} = \sqrt{2}V \sin \theta_{con}$
 - ダイオードの導通開始時点 $t = t_{con} = \frac{\theta_{con}}{\omega}$
 - コンデンサの電圧初期値 v_{dcon}
- 電源電流 i_d
 - $i_d = i_C + i_R = C \frac{dv_d}{dt} + \frac{v_d}{R} = \sqrt{2}V \left\{ C\omega \cos \omega t + \frac{\sin \omega t}{R} \right\}$
 - コンデンサ充電電流 i_C , 負荷電流 i_R

ダイオード整流回路

半波整流回路 容量性負荷

- ダイオードの導通期間を求める

- 導通終了時点 $t = t_{coff} = \frac{\theta_{coff}}{\omega}$ (消弧角 θ_{coff}) を求める

- $$i_d(t_{coff}) = \sqrt{2}V \left\{ C\omega \cos \theta_{coff} + \frac{\sin \theta_{coff}}{R} \right\} = 0$$

- $$C\omega \cos \theta_{coff} + \frac{\sin \theta_{coff}}{R} = 0$$

- $$\tan \theta_{coff} = -\omega CR$$

- 電源電圧 v が最大値をとった後 $\frac{\pi}{2} \leq \theta_{coff} \leq \pi$

- $$\theta_{coff} = \pi - \tan^{-1} \omega CR$$

ダイオード整流回路

半波整流回路 容量性負荷

- ダイオードの導通期間
 - 導通開始時点 t_{con} (点弧角 θ_{con})を求める
 - コンデンサ電流 i_C が負荷電流 i_R と等しい大きさ
 - $i_R = \frac{v_d}{R} = -i_C = -C \frac{dv_d}{dt}$
 - $\frac{V_d}{R} = -C(sV_d - v_{dcoff})$
 - $v_{dcoff} = \sqrt{2}V \sin \theta_{coff}$
 - $v_d(t) = v_{dcoff} e^{-\frac{1}{\omega CR}(\omega t - \theta_{coff})}$
 - 次のサイクルで非導通状態から導通状態に遷移
 - $t = t_{con} = \frac{\theta_{con} + 2\pi}{\omega}$

ダイオード整流回路

半波整流回路 容量性負荷

- ダイオードの導通期間

- 導通開始時点 t_{con} (点弧角 θ_{con})

- $$v_{dcon} = \sqrt{2}V \sin \theta_{con} = v_d \left(\frac{\theta_{con} + 2\pi}{\omega} \right)$$

- $$= v_{dcoff} e^{-\frac{1}{\omega CR} \left(\omega \frac{\theta_{con} + 2\pi}{\omega} - \theta_{coff} \right)}$$

- $$= \sqrt{2}V \sin \theta_{coff} e^{-\frac{1}{\omega CR} (2\pi + \theta_{con} - \theta_{coff})}$$

- $$\sin \theta_{con} = \sin \theta_{coff} e^{-\frac{1}{\omega CR} (2\pi + \theta_{con} - \theta_{coff})}$$

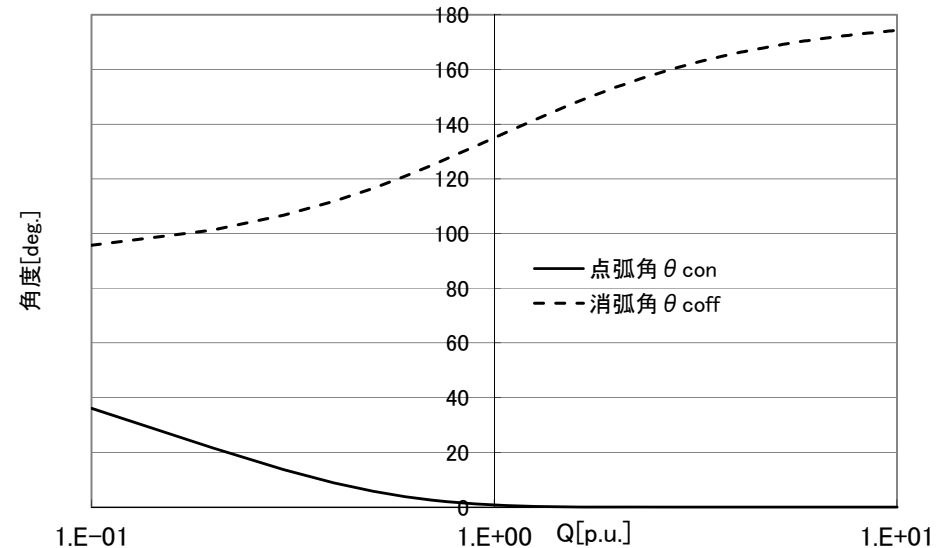
- 数値解

ダイオード整流回路

半波整流回路 容量性負荷

- 負荷のQ値に対する点弧角 θ_{con} ，消弧角 θ_{coff}
 - Q値が大きい(抵抗小，負荷大)と消弧角 θ_{coff} が大きくなり，点弧角 θ_{con} は小さくなる
 - ダイオードの導通期間が長くなる

$$Q = \frac{1}{\omega CR}$$



ダイオード整流回路

半波整流回路 容量性負荷

- 電源電流最大値 i_{dmax}
 - 電源電流 i_d が極値をとる条件
 - $\frac{di_d}{dt} = \sqrt{2}V \left\{ -C\omega^2 \sin \omega t + \frac{\omega \cos \omega t}{R} \right\}$
 $= \sqrt{2}V\omega \left\{ -C\omega \sin \omega t + \frac{\cos \omega t}{R} \right\} = 0$
 - $C\omega \sin \omega t_{max} = \frac{\cos \omega t_{max}}{R}$
 - $\tan \omega t_{max} = \frac{1}{\omega CR}$
 - $\cos \omega t_{max} = \omega CR \sin \omega t_{max}$
 - $\sin \omega t_{max} = \frac{1}{\sqrt{1+\omega^2 C^2 R^2}}$

ダイオード整流回路

半波整流回路 容量性負荷

- 電源電流最大値 i_{dmax}

- $$i_{dmax} = \sqrt{2}V \left\{ \omega^2 C^2 R \sin \omega t_{max} + \frac{\sin \omega t_{max}}{R} \right\}$$

$$= \sqrt{2}V \sin \omega t_{max} \frac{1 + \omega^2 C^2 R^2}{R}$$

$$= \sqrt{2}V \frac{\sqrt{1 + \omega^2 C^2 R^2}}{R}$$

$$= \sqrt{2}V \sqrt{\frac{1}{R^2} + \omega^2 C^2}$$

Cがある分余分に電流が流れる

ダイオード整流回路

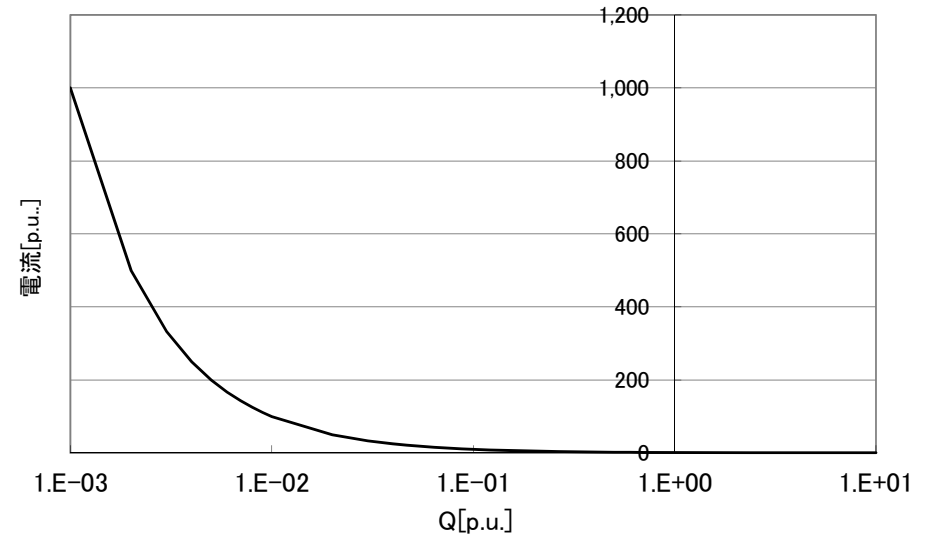
半波整流回路 容量性負荷

- 負荷のQ値に対する電源電流の最大値

- $Q = \frac{1}{\omega CR}$

- 負荷のQ値が小さい(負荷が大きく抵抗Rが小さい), 平滑コンデンサの容量Cが大きいほど, 電源電流 i_d の最大値 i_{dmax} が大きくなる

- より歪んだ電流波形
- 歪波力率が低い



ダイオード整流回路

半波整流回路 容量性負荷

- 出力電圧

- $$\begin{aligned} V_d &= \frac{1}{T} \int_0^T v_d(t) dt \\ &= \frac{1}{T} \left\{ \int_{t_{con}}^{t_{coff}} v(t) dt + \int_{t_{coff}}^{T+t_{con}} v_d(t) dt \right\} \\ &= \frac{1}{T} \left\{ \int_{t_{con}}^{t_{coff}} \sqrt{2}V \sin \omega t dt \right. \\ &\quad \left. + \int_{t_{coff}}^{T+t_{con}} \sqrt{2}V \sin \theta_{coff} e^{-\frac{1}{\omega CR}(\omega t - \theta_{coff})} dt \right\} \\ &= \frac{\sqrt{2}V}{T} \left\{ \int_{t_{con}}^{t_{coff}} \sin \omega t dt + \sin \theta_{coff} \int_{t_{coff}}^{T+t_{con}} e^{-\frac{1}{\omega CR}(\omega t - \theta_{coff})} dt \right\} \end{aligned}$$

ダイオード整流回路

半波整流回路 容量性負荷

- 出力電圧

$$\begin{aligned}
 \bullet \quad V_d &= \frac{\sqrt{2}V}{T} \left\{ \left[-\frac{1}{\omega} \cos \omega t \right]_{t_{con}}^{t_{coff}} + \sin \theta_{coff} \left[-CR e^{-\frac{1}{\omega CR}(\omega t - \theta_{coff})} \right]_{t_{coff}}^{T+t_{con}} \right\} \\
 &= \frac{\sqrt{2}V}{T} \left\{ \frac{1}{\omega} [-\cos \theta_{coff} + \cos \theta_{con}] - CR \sin \theta_{coff} \left[e^{-\frac{2\pi + \theta_{con} - \theta_{coff}}{\omega CR}} - 1 \right] \right\} \\
 &= \frac{V}{\sqrt{2}\pi} \left\{ -\cos \theta_{coff} + \cos \theta_{con} \right. \\
 &\quad \left. - \omega CR \sin \theta_{coff} \left[e^{-\frac{2\pi + \theta_{con} - \theta_{coff}}{\omega CR}} - 1 \right] \right\}
 \end{aligned}$$

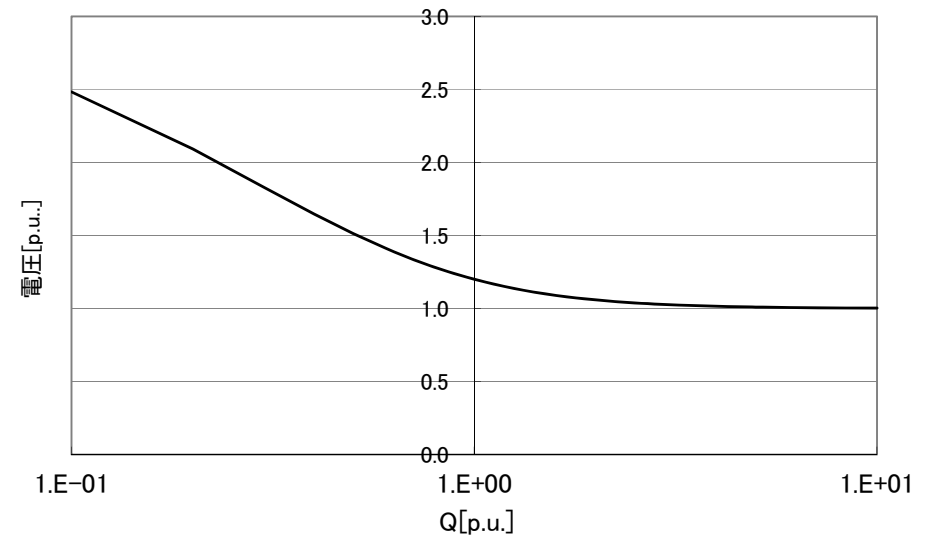
←ダイオードON期間

←ダイオードOFF期間

ダイオード整流回路

半波整流回路 容量性負荷

- 負荷のQ値に対する出力電圧平均値
 - 抵抗性負荷に対する出力電圧平均値 $\frac{\sqrt{2}V}{\pi}$ を基準
 - 出力電圧平均値は抵抗負荷の場合よりも大
 - ダイオードの導通期間が短くなった一方で、コンデンサCが電源電圧より高い電圧を負荷に印加するため



ダイオード整流回路

半波整流回路 容量性負荷

- 高調波

- $$a_0 = V_d = \frac{V}{\sqrt{2\pi}} \left\{ -\cos \theta_{coff} + \cos \theta_{con} - \omega CR \sin \theta_{coff} \left[e^{-\frac{2\pi + \theta_{con} - \theta_{coff}}{\omega CR}} - 1 \right] \right\}$$
- $b_0 = 0$

ダイオード整流回路

半波整流回路 容量性負荷

- 高調波

- $$\begin{aligned}
 a_1 &= \frac{2}{T} \int_0^T v_d(t) \cos \omega t dt \\
 &= \frac{1}{T} \left\{ \int_{t_{con}}^{t_{coff}} v(t) \cos \omega t dt + \int_{t_{coff}}^{T+t_{con}} v_d(t) \cos \omega t dt \right\} \\
 &= \frac{1}{T} \left\{ \int_{t_{con}}^{t_{coff}} \sqrt{2}V \sin \omega t \cos \omega t dt + \int_{t_{coff}}^{T+t_{con}} \sqrt{2}V \sin \theta_{coff} e^{-\frac{1}{\omega CR}(\omega t - \theta_{coff})} \cos \omega t dt \right\} \\
 &= \frac{\sqrt{2}V}{T} \left\{ \int_{t_{con}}^{t_{coff}} \frac{\sin 2\omega t}{2} dt + \sin \theta_{coff} e^{\frac{\theta_{coff}}{\omega CR}} \int_{t_{coff}}^{T+t_{con}} e^{-\frac{t}{CR}} \cos \omega t dt \right\} \\
 &= \frac{\sqrt{2}V}{T} \left\{ \left[\frac{-\cos 2\omega t}{4\omega} \right]_{t_{con}}^{t_{coff}} + \sin \theta_{coff} e^{\frac{\theta_{coff}}{\omega CR}} \frac{C^2 R^2}{1 + \omega^2 C^2 R^2} \left[e^{-\frac{t}{CR}} \left(-\frac{1}{CR} \cos \omega t + \omega \sin \omega t \right) \right]_{t_{off}}^{T+t_{con}} \right\} \\
 &= \frac{\sqrt{2}V}{2\pi} \left\{ \frac{-\cos 2\theta_{coff} + \cos 2\theta_{con}}{4} + \sin \theta_{coff} e^{\frac{\theta_{coff}}{\omega CR}} \frac{\omega^2 C^2 R^2}{1 + \omega^2 C^2 R^2} \left[e^{-\frac{2\pi + \theta_{con}}{\omega CR}} \left(-\frac{1}{\omega CR} \cos \theta_{con} + \sin \theta_{con} \right) \right] \right. \\
 &\quad \left. - e^{-\frac{\theta_{coff}}{\omega CR}} \left(-\frac{1}{\omega CR} \cos \theta_{coff} + \sin \theta_{coff} \right) \right] \right\}
 \end{aligned}$$

ダイオード整流回路

半波整流回路 容量性負荷

- 高調波

- $$\begin{aligned}
 b_1 &= \frac{2}{T} \int_0^T v_d(t) \sin \omega t dt \\
 &= \frac{2}{T} \left\{ \int_{t_{con}}^{t_{coff}} v(t) \sin \omega t dt + \int_{t_{coff}}^{T+t_{con}} v_d(t) \sin \omega t dt \right\} \\
 &= \frac{1}{T} \left\{ \int_{t_{con}}^{t_{coff}} \sqrt{2}V \sin \omega t \sin \omega t dt + \int_{t_{coff}}^{T+t_{con}} \sqrt{2}V \sin \theta_{coff} e^{-\frac{1}{\omega CR}(\omega t - \theta_{coff})} \sin \omega t dt \right\} \\
 &= \frac{\sqrt{2}V}{T} \left\{ \int_{t_{con}}^{t_{coff}} \frac{-\cos 2\omega t}{2} dt + \sin \theta_{coff} e^{\frac{\theta_{coff}}{\omega CR}} \int_{t_{coff}}^{T+t_{con}} e^{-\frac{t}{CR}} \sin \omega t dt \right\} \\
 &= \frac{\sqrt{2}V}{T} \left\{ \left[\frac{-\sin 2\omega t}{4\omega} \right]_{t_{con}}^{t_{coff}} + \sin \theta_{coff} e^{\frac{\theta_{coff}}{\omega CR}} \frac{C^2 R^2}{1 + \omega^2 C^2 R^2} \left[e^{-\frac{t}{CR}} \left(-\frac{1}{CR} \sin \omega t - \omega \cos \omega t \right) \right]_{t_{coff}}^{T+t_{con}} \right\} \\
 &= \frac{\sqrt{2}V}{2\pi} \left\{ \frac{-\sin 2\theta_{coff} + \sin 2\theta_{con}}{4} + \sin \theta_{coff} e^{\frac{\theta_{coff}}{\omega CR}} \frac{\omega^2 C^2 R^2}{1 + \omega^2 C^2 R^2} \left[\begin{aligned} &e^{-\frac{2\pi + \theta_{con}}{\omega CR}} \left(-\frac{1}{\omega CR} \sin \theta_{con} - \cos \theta_{con} \right) \\ &- e^{-\frac{\theta_{coff}}{\omega CR}} \left(-\frac{1}{\omega CR} \sin \theta_{coff} - \cos \theta_{coff} \right) \end{aligned} \right] \right\}
 \end{aligned}$$

ダイオード整流回路

半波整流回路 容量性負荷

- 高調波

- $$\begin{aligned}
 a_i &= \frac{2}{T} \int_0^T v_d(t) \cos i\omega t dt \\
 &= \frac{1}{T} \left\{ \int_{t_{con}}^{t_{coff}} v(t) \cos i\omega t dt + \int_{t_{coff}}^{T+t_{con}} v_d(t) \cos i\omega t dt \right\} \\
 &= \frac{\sqrt{2}V}{2\pi} \left\{ \frac{-\cos(1+i)\theta_{coff}}{2(1+i)} + \frac{-\cos(1-i)\theta_{coff}}{2(1-i)} + \frac{\cos(1+i)\theta_{con}}{2(1+i)} + \frac{\cos(1-i)\theta_{con}}{2(1-i)} \right. \\
 &\quad \left. + \sin \theta_{coff} e^{\frac{\theta_{coff}}{\omega CR}} \frac{\omega^2 C^2 R^2}{1+i^2 \omega^2 C^2 R^2} \left[e^{-\frac{2\pi+\theta_{con}}{\omega CR}} \left(-\frac{1}{\omega CR} \cos i\theta_{con} + i \sin i\theta_{con} \right) \right] \right\} \\
 &\quad \left. - \sin \theta_{con} e^{-\frac{\theta_{con}}{\omega CR}} \frac{\omega^2 C^2 R^2}{1+i^2 \omega^2 C^2 R^2} \left[e^{\frac{2\pi-\theta_{coff}}{\omega CR}} \left(-\frac{1}{\omega CR} \cos i\theta_{coff} + i \sin i\theta_{coff} \right) \right] \right\}
 \end{aligned}$$

ダイオード整流回路

半波整流回路 容量性負荷

- 高調波

$$\begin{aligned}
 \bullet \quad b_i &= \frac{2}{T} \int_0^T v_d(t) \sin i\omega t dt = \frac{\sqrt{2}V}{2\pi} \left\{ \frac{\sin(1-i)\theta_{c\text{off}}}{2(1-i)} - \frac{\sin(1+i)\theta_{c\text{off}}}{2(1+i)} - \frac{\sin(1-i)\theta_{c\text{on}}}{2(1-i)} + \frac{\sin(1+i)\theta_{c\text{on}}}{2(1+i)} + \right. \\
 &\quad \left. \sin \theta_{c\text{off}} e^{\frac{\theta_{c\text{off}}}{\omega CR}} \frac{\omega^2 C^2 R^2}{1+i^2 \omega^2 C^2 R^2} \left[e^{-\frac{2\pi+\theta_{c\text{on}}}{\omega CR}} \left(-\frac{1}{\omega CR} \sin i\theta_{c\text{on}} - i \cos i\theta_{c\text{on}} \right) \right] \right\} \\
 &\quad \left. \left[-e^{-\frac{\theta_{c\text{off}}}{\omega CR}} \left(-\frac{1}{\omega CR} \sin i\theta_{c\text{ff}} - i \cos i\theta_{c\text{ff}} \right) \right] \right\}
 \end{aligned}$$

ダイオード整流回路

半波整流回路 容量性負荷

- 出力電圧脈動率
- 直流電圧最大値は交流電源電圧の最大値
 - $V_{dmax} = \sqrt{2}V$
- ダイオードが導通開始時点 t_{con} で最小値
 - $v_{dcon} = \sqrt{2}V \sin \theta_{con}$
- $\Delta V = V_{dmax} - v_{dcon} = \sqrt{2}V(1 - \sin \theta_{con}) \cong \sqrt{2}V(1 - e^{-\frac{2\pi}{\omega CR}})$
 - $\theta_{coff} \cong \frac{\pi}{2}, \theta_{con} \cong \frac{\pi}{2}$
 - $v_{dcon} = \sqrt{2}V \sin \theta_{coff} e^{-\frac{1}{\omega CR}(2\pi + \theta_{con} - \theta_{coff})}$
 $\cong \sqrt{2}V \sin \frac{\pi}{2} e^{-\frac{1}{\omega CR}(2\pi + \frac{\pi}{2} - \frac{\pi}{2})} = \sqrt{2}V e^{-\frac{2\pi}{\omega CR}}$

ダイオード整流回路

半波整流回路 容量性負荷

- 電源電流の歪率・力率

- $I_{rms} = \sqrt{\frac{1}{T} \int_0^T i_d^2 dt} =$

$$\frac{V}{R} \sqrt{\frac{1}{2\pi} \left[\frac{\{\omega^2 C^2 R^2 + 1\} \{\theta_{coff} - \theta_{con}\}}{\omega^2 C^2 R^2 - 1} \{\sin 2\theta_{coff} - \sin 2\theta_{con}\} - \omega CR \{\cos 2\theta_{coff} - \cos 2\theta_{con}\} \right]}$$

ダイオード整流回路

半波整流回路 容量性負荷

- 電源電流の歪率・力率

- $$\begin{aligned} a_1 &= \frac{2}{T} \int_0^T i_d \cos \omega t dt \\ &= \frac{2}{T} \int_{t_{con}}^{t_{coff}} \left\{ \sqrt{2}V \left(C\omega \cos \omega t + \frac{\sin \omega t}{R} \right) \right\} \cos \omega t dt \\ &= \frac{\sqrt{2}V}{2\pi R} \left[\omega CR (\theta_{coff} - \theta_{con}) \right. \\ &\quad \left. + \frac{\omega CR}{2} (\sin 2\theta_{coff} - \sin 2\theta_{con}) \right. \\ &\quad \left. - \frac{1}{2} (\cos 2\theta_{coff} - \cos 2\theta_{con}) \right] \end{aligned}$$

ダイオード整流回路

半波整流回路 容量性負荷

- 電源電流の歪率・力率

- $$\begin{aligned} b_1 &= \frac{2}{T} \int_0^T i_d \sin \omega t dt \\ &= \frac{2}{T} \int_{t_{con}}^{t_{coff}} \left\{ \sqrt{2}V \left(C\omega \cos \omega t + \frac{\sin \omega t}{R} \right) \right\} \sin \omega t dt \\ &= \frac{\sqrt{2}V}{2\pi R} \left[\theta_{coff} - \theta_{con} \right. \\ &\quad \left. - \frac{\omega CR}{2} (\cos 2\theta_{coff} - \cos 2\theta_{con}) \right. \\ &\quad \left. - \frac{1}{2} (\sin 2\theta_{coff} - \sin 2\theta_{con}) \right] \end{aligned}$$

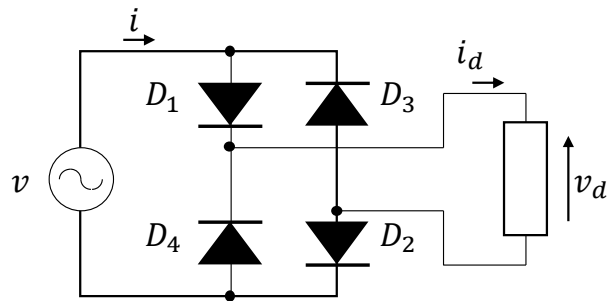
ダイオード整流回路

半波整流回路 容量性負荷

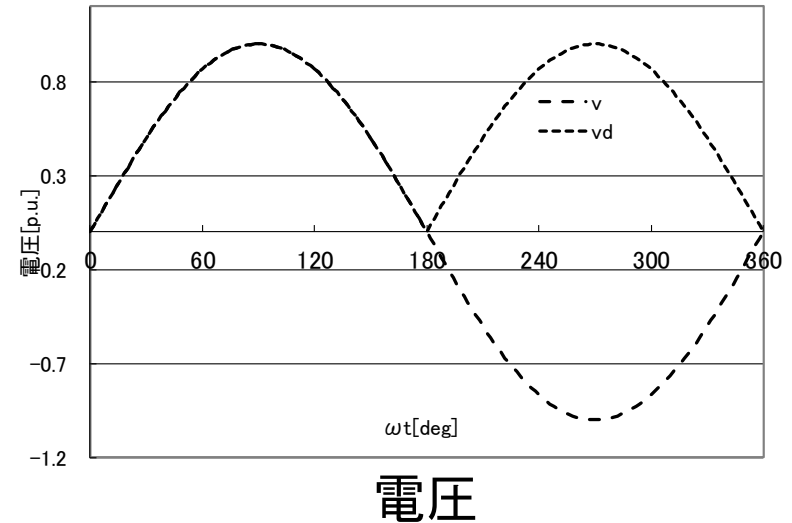
- 電源電流の歪率・力率
 - 力率: $pf = \cos(\theta_1 - \phi_1)$
 - θ_1 : 電圧基本波位相
 - ϕ_1 : 電流基本波位相
 - 歪率: $DF = \frac{I_{1,rms}}{I_{rms}}$
 - 歪波力率: $pf_d = DF \cos(\theta_1 - \phi_1)$

ダイオード整流回路

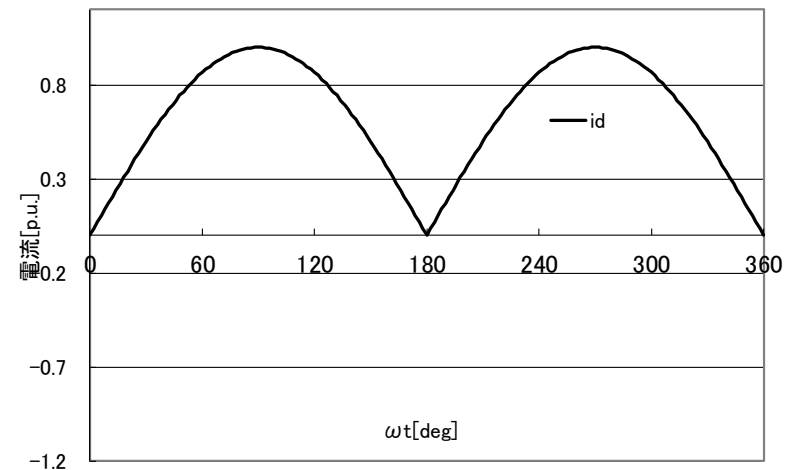
全波整流回路 抵抗負荷



- 電源交流電圧: $v(t) = V \sin \omega t$
- $v(t) > 0$ ($0 < t < \frac{\pi}{\omega}$)
 - 導通 D_1, D_2 , 遮断: D_3, D_4
- $v(t) < 0$ ($\frac{\pi}{\omega} < t < \frac{2\pi}{\omega}$)
 - 導通 D_3, D_4 , 遮断: D_1, D_2



電圧



電流