

パワーエレクトロニクス

第七回 三相全波整流回路

2022年6月1日

授業の予定

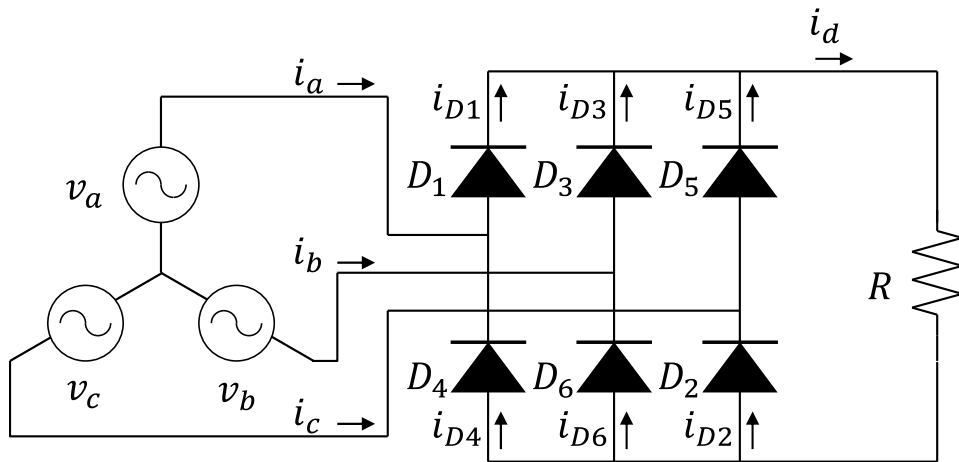
- パワーエレクトロニクス緒論
- パワーエレクトロニクスにおける基礎理論
- パワー半導体デバイス
- 整流回路
- 整流回路の交流側特性と他励式インバータ
- 交流電力制御とサイクロコンバータ
- 直流チョッパ
- DC-DCコンバータと共振形コンバータ
- 自励式インバータ
- 演習

多相整流回路

- 半波整流回路
- 全波整流回路
- 負荷条件
 - 抵抗負荷
 - 誘導負荷
- 出力
 - 電圧
 - 高調波
 - 歪率
- 可制御素子
 - サイリスタを用いた点弧位相制御
 - 誘導負荷
 - 起電力付誘導負荷
 - 定電流源
- 転流
 - 転流重なり角

ダイオード整流回路

三相全波整流回路 抵抗負荷

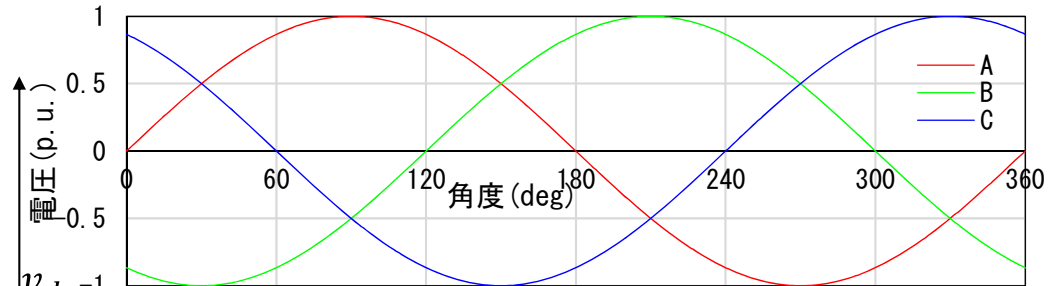


平衡三相交流電圧

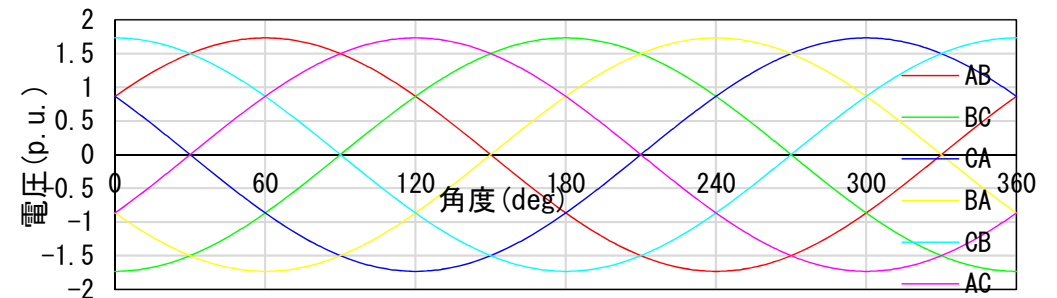
$$v_a = V \sin \omega t$$

$$v_b = V \sin \left(\omega t - \frac{2}{3} \pi \right)$$

$$v_c = V \sin \left(\omega t + \frac{2}{3} \pi \right)$$



相電圧



線間電圧

- 導通状態となるのは上下アーム共に一つずつ
- 最も相電圧の高い相の上アームが導通
- 最も相電圧の低い相の下アームが導通
- 同じ相の上下アームが同時に導通状態となることはない
- 負荷には線間電圧が出力
パワエレ-7

ダイオード整流回路

三相全波整流回路 抵抗負荷

- 線間電圧
 - $V_{ab} = \sqrt{3}V \sin\left(\omega t + \frac{\pi}{6}\right)$
 - $V_{bc} = \sqrt{3}V \sin\left(\omega t - \frac{\pi}{2}\right)$
 - $V_{ca} = \sqrt{3}V \sin\left(\omega t + \frac{5}{6}\pi\right)$
 - $V_{ba} = \sqrt{3}V \sin\left(\omega t - \frac{5}{6}\pi\right)$
 - $V_{cb} = \sqrt{3}V \sin\left(\omega t + \frac{\pi}{2}\right)$
 - $V_{ac} = \sqrt{3}V \sin\left(\omega t - \frac{\pi}{6}\right)$
- 線間電圧が最大値となる順序
 - ab → ac → bc → ba → ca → cb → ab
 - $V_{ab} = V_{cb}$ となる時点 ($\omega t < \frac{\pi}{6}$) を基準にとる $\omega t' = 0$
 - $0 < \omega t' < \frac{\pi}{3}$ D1, D6
 - $\frac{\pi}{3} < \omega t' < \frac{2\pi}{3}$ D1, D2
 - $\frac{2\pi}{3} < \omega t' < \pi$ D2, D3
 - $\pi < \omega t' < \frac{4\pi}{3}$ D3, D4
 - $\frac{4\pi}{3} < \omega t' < \frac{5\pi}{3}$ D4, D5
 - $\frac{5\pi}{3} < \omega t' < 2\pi$ D5, D6

ダイオード整流回路

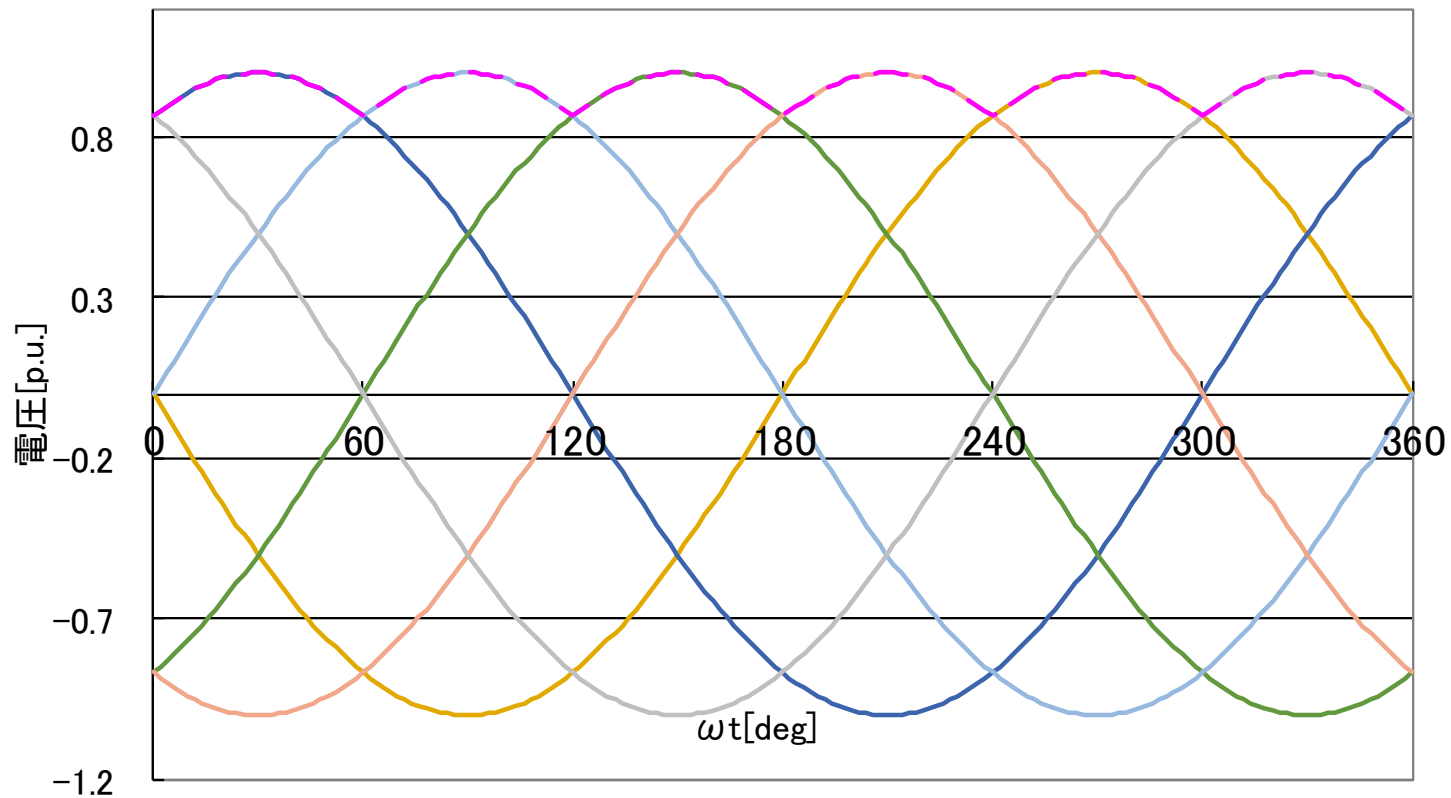
三相全波整流回路 抵抗負荷

- ダイオード別の導通期間
 - D1 $0 < \omega t' < \frac{2\pi}{3}$
 - D2 $\frac{2\pi}{3} < \omega t' < \pi$
 - D3 $\frac{2\pi}{3} < \omega t' < \frac{4\pi}{3}$
 - D4 $\pi < \omega t' < \frac{5\pi}{3}$
 - D5 $\frac{4\pi}{3} < \omega t' < 2\pi$
 - D6 $\frac{5\pi}{3} < \omega t' < \frac{7\pi}{3}$
 - 各導通期間は $\frac{2\pi}{3}$
- 相電流
 - $i_a = i_{D1} - i_{D4}$
 - $i_b = i_{D3} - i_{D6}$
 - $i_c = i_{D5} - i_{D2}$

ダイオード整流回路

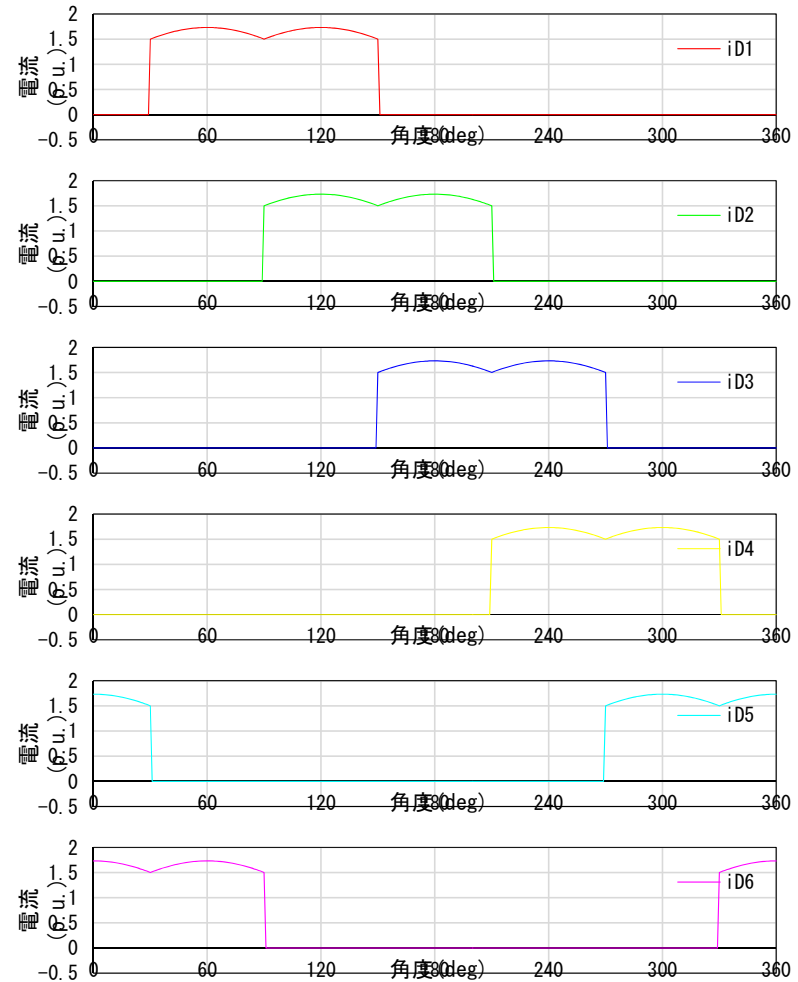
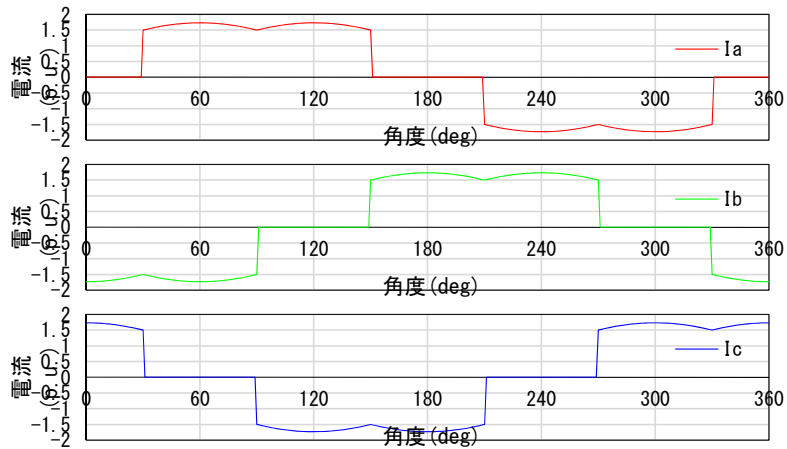
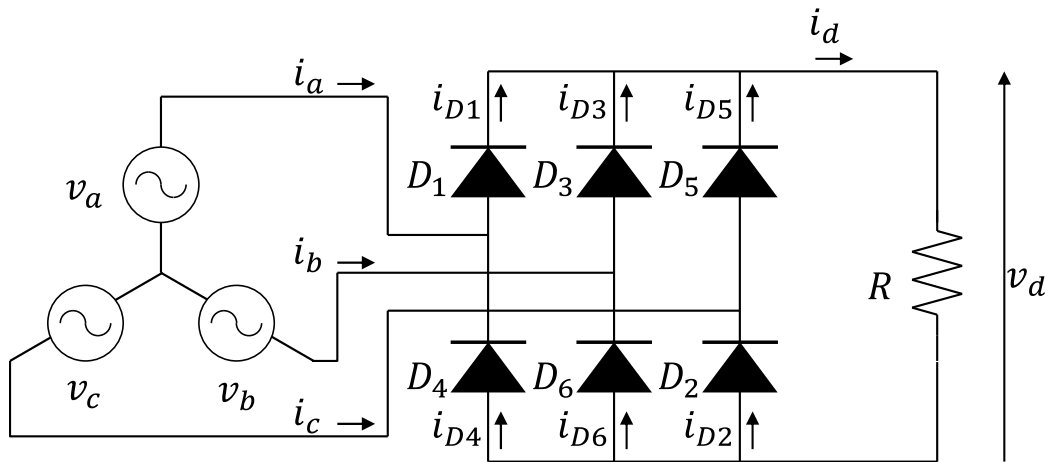
三相全波整流回路 抵抗負荷

出力直流電圧



ダイオード整流回路

三相全波整流回路 抵抗負荷



ダイオード整流回路

三相全波整流回路 抵抗負荷

- 直流出力平均電圧

$$\begin{aligned} \bullet V_{Oavg} &= \frac{1}{\pi} \int_{\frac{\pi}{3}}^{\frac{\pi}{2}} \sqrt{3}V \sin\left(\omega t + \frac{\pi}{6}\right) d\omega t \\ &= \frac{3\sqrt{3}V}{\pi} \left[-\cos\left(\omega t + \frac{\pi}{6}\right) \right]_{\frac{\pi}{6}}^{\frac{\pi}{2}} = \frac{3\sqrt{3}V}{\pi} \left[-\cos\frac{2\pi}{3} + \cos\frac{\pi}{3} \right] = \frac{3\sqrt{3}V}{\pi} \end{aligned}$$

- 直流出力平均電流

$$\bullet I_{Oavg} = \frac{V_O}{R}$$

ダイオード整流回路

三相全波整流回路 抵抗負荷

- 直流出力電圧実効値

$$\begin{aligned} V_{Orms} &= \sqrt{\frac{1}{\frac{\pi}{3}} \int_{\frac{\pi}{6}}^{\frac{\pi}{2}} \left\{ \sqrt{3}V \sin\left(\omega t + \frac{\pi}{6}\right) \right\}^2 d\omega t} = \frac{3V}{\sqrt{\pi}} \sqrt{\int_{\frac{\pi}{6}}^{\frac{\pi}{2}} \sin^2\left(\omega t + \frac{\pi}{6}\right) d\omega t} \\ &= \frac{3V}{\sqrt{\pi}} \sqrt{\int_{\frac{\pi}{6}}^{\frac{\pi}{2}} \frac{1 - \cos\left(2\omega t + \frac{\pi}{3}\right)}{2} d\omega t} = \frac{3V}{\sqrt{\pi}} \sqrt{\left[\frac{\omega t}{2} - \frac{\sin\left(2\omega t + \frac{\pi}{3}\right)}{4} \right]_{\frac{\pi}{6}}^{\frac{\pi}{2}}} \\ &= \frac{3V}{\sqrt{\pi}} \sqrt{\frac{\pi}{4} - \frac{\pi}{12} - \sin\frac{4\pi}{3} + \sin\frac{2\pi}{3}} = \frac{3V}{\sqrt{\pi}} \sqrt{\frac{\pi}{6} + \sqrt{3}} \end{aligned}$$

- 直流出力電流実効値

- $I_{Orms} = \frac{V_{Orms}}{R} = \frac{3V}{R\sqrt{\pi}} \sqrt{\frac{\pi}{6} + \sqrt{3}}$

ダイオード整流回路

三相全波整流回路 抵抗負荷

- ダイオード一つ当たり導通期間1/3周期

- 平均電流 $I_{Davg} = \frac{1}{3} I_{Oavg}$

- 実効値電流 $I_{Drms} = \sqrt{\frac{1}{3} I_{Orms}^2} = \frac{1}{\sqrt{3}} I_{Orms}$

- 相電流

- 実効値電流 $I_{prms} = \sqrt{\frac{2}{3} I_{Orms}^2} = \sqrt{\frac{2}{3}} I_{Orms}$

- 交流電源の皮相電力

- $S = 3VI_{prms}$

ダイオード整流回路

三相全波整流回路 抵抗負荷

- 出力電圧高調波

- $v_d(t) = \sum_{i=0}^{\infty} [a_i \cos i\omega t + b_i \sin i\omega t]$

- $a_0 = V_{Oavg} = \frac{3\sqrt{3}V}{\pi}$ 直流成分

- $b_0 = 0$

- $$a_i = \frac{\sqrt{3}V}{2\pi} \left\{ \begin{array}{l} \int_{\frac{\pi}{6}}^{\frac{2\pi}{6}} \sin\left(\omega t + \frac{\pi}{6}\right) \cos i\omega t d\omega t + \int_{\frac{5\pi}{6}}^{\frac{5\pi}{2}} \sin\left(\omega t - \frac{\pi}{6}\right) \cos i\omega t d\omega t \\ + \int_{\frac{5\pi}{6}}^{\frac{7\pi}{6}} \sin\left(\omega t - \frac{\pi}{2}\right) \cos i\omega t d\omega t + \int_{\frac{7\pi}{6}}^{\frac{3\pi}{6}} \sin\left(\omega t - \frac{5\pi}{6}\right) \cos i\omega t d\omega t \\ + \int_{\frac{3\pi}{6}}^{\frac{11\pi}{6}} \sin\left(\omega t + \frac{5\pi}{6}\right) \cos i\omega t d\omega t + \int_{\frac{11\pi}{6}}^{\frac{13\pi}{6}} \sin\left(\omega t + \frac{\pi}{2}\right) \cos i\omega t d\omega t \end{array} \right\}$$

ダイオード整流回路

三相全波整流回路 抵抗負荷

- a_i の係数

- $$\int_{\frac{\pi}{6}}^{\frac{2\pi}{6}} \sin\left(\omega t + \frac{\pi}{6}\right) \cos i\omega t d\omega t = \int_{\frac{\pi}{6}}^{\frac{2\pi}{6}} \frac{\sin\left((1+i)\omega t + \frac{\pi}{6}\right) - \sin\left((1-i)\omega t + \frac{\pi}{6}\right)}{2} d\omega t$$

- $$= \left[\frac{\cos\left((1-i)\omega t + \frac{\pi}{6}\right)}{2(1-i)} - \frac{\cos\left((1+i)\omega t + \frac{\pi}{6}\right)}{2(1+i)} \right]_{\frac{\pi}{6}}^{\frac{2\pi}{6}}$$

- $$= \frac{\cos\left((1-i)\frac{\pi}{2} + \frac{\pi}{6}\right) - \cos\left((1-i)\frac{\pi}{6} + \frac{\pi}{6}\right)}{2(1-i)} - \frac{\cos\left((1+i)\frac{\pi}{2} + \frac{\pi}{6}\right) - \cos\left((1+i)\frac{\pi}{6} + \frac{\pi}{6}\right)}{2(1+i)}$$

- $$= \frac{\cos\left(-\frac{\pi}{2}i + \frac{2\pi}{3}\right) - \cos\left(-\frac{\pi}{6}i + \frac{\pi}{3}\right)}{2(1-i)} - \frac{\cos\left(\frac{\pi}{2}i + \frac{2\pi}{3}\right) - \cos\left(\frac{\pi}{6}i + \frac{\pi}{3}\right)}{2(1+i)}$$

ダイオード整流回路

三相全波整流回路 抵抗負荷

- $$\begin{aligned} & \cos\left(-\frac{\pi}{2}i + \frac{2\pi}{3}\right) - \cos\left(-\frac{\pi}{6}i + \frac{\pi}{3}\right) + \cos\left(-\frac{5\pi}{6}i + \frac{2\pi}{3}\right) - \cos\left(-\frac{\pi}{2}i + \frac{\pi}{3}\right) \\ & + \cos\left(-\frac{7\pi}{6}i + \frac{2\pi}{3}\right) - \cos\left(-\frac{5\pi}{6}i + \frac{\pi}{3}\right) + \cos\left(-\frac{3\pi}{2}i + \frac{2\pi}{3}\right) - \\ & \cos\left(-\frac{7\pi}{6}i + \frac{\pi}{3}\right) + \cos\left(-\frac{11\pi}{6}i + \frac{2\pi}{3}\right) - \cos\left(-\frac{3\pi}{2}i + \frac{\pi}{3}\right) + \cos\left(-\frac{13\pi}{6}i + \frac{2\pi}{3}\right) \\ & - \cos\left(-\frac{11\pi}{6}i + \frac{\pi}{3}\right) \end{aligned}$$
- $$\begin{aligned} & = -\cos -\frac{\pi}{6}i - \cos -\frac{\pi}{2}i - \cos -\frac{5\pi}{6}i - \cos -\frac{7\pi}{6}i - \cos -\frac{3\pi}{2}i - \\ & \cos -\frac{11\pi}{6}i \end{aligned}$$
- $$\begin{aligned} & = -\left\{ \cos\frac{\pi}{6}i + \cos\frac{\pi}{2}i + \cos\frac{5\pi}{6}i + \cos\frac{7\pi}{6}i + \cos\frac{3\pi}{2}i + \cos\frac{11\pi}{6}i \right\} \\ & \quad \bullet \cos\left(A + \frac{2\pi}{3}\right) - \cos\left(A + \frac{\pi}{3}\right) = \cos A \cos\frac{2\pi}{3} - \sin A \sin\frac{2\pi}{3} - \\ & \quad \cos A \cos\frac{\pi}{3} + \sin A \sin\frac{\pi}{3} = -\cos A \end{aligned}$$

ダイオード整流回路

三相全波整流回路 抵抗負荷

- $$\cos\left(\frac{\pi}{2}i + \frac{2\pi}{3}\right) - \cos\left(\frac{\pi}{6}i + \frac{\pi}{3}\right) + \cos\left(\frac{5\pi}{6}i + \frac{2\pi}{3}\right) - \cos\left(\frac{\pi}{2}i + \frac{\pi}{3}\right) + \cos\left(\frac{7\pi}{6}i + \frac{2\pi}{3}\right) - \cos\left(\frac{5\pi}{6}i + \frac{\pi}{3}\right) + \cos\left(\frac{3\pi}{2}i + \frac{2\pi}{3}\right) - \cos\left(\frac{7\pi}{6}i + \frac{\pi}{3}\right) + \cos\left(\frac{11\pi}{6}i + \frac{2\pi}{3}\right) - \cos\left(\frac{3\pi}{2}i + \frac{\pi}{3}\right) + \cos\left(\frac{13\pi}{6}i + \frac{2\pi}{3}\right) - \cos\left(\frac{11\pi}{6}i + \frac{\pi}{3}\right)$$
- $$= -\cos\frac{\pi}{6}i - \cos\frac{\pi}{2}i - \cos\frac{5\pi}{6}i - \cos\frac{7\pi}{6}i - \cos\frac{3\pi}{2}i - \cos\frac{11\pi}{6}i$$
- $$= -\left\{\cos\frac{\pi}{6}i + \cos\frac{\pi}{2}i + \cos\frac{5\pi}{6}i + \cos\frac{7\pi}{6}i + \cos\frac{3\pi}{2}i + \cos\frac{11\pi}{6}i\right\}$$

ダイオード整流回路

三相全波整流回路 抵抗負荷

- $i = 6k$
 - $\cos \frac{\pi}{6} 6k + \cos \frac{\pi}{2} 6k + \cos \frac{5\pi}{6} 6k + \cos \frac{7\pi}{6} 6k + \cos \frac{3\pi}{2} 6k + \cos \frac{11\pi}{6} 6k = 6 \cos \pi k = 6(-1)^k$
- $i = 6k + 1$
 - $\cos \frac{\pi}{6} (6k + 1) + \cos \frac{\pi}{2} (6k + 1) + \cos \frac{5\pi}{6} (6k + 1) + \cos \frac{7\pi}{6} (6k + 1) + \cos \frac{3\pi}{2} (6k + 1) + \cos \frac{11\pi}{6} (6k + 1) = 0$
- $i = 6k + 2$
 - $\cos \frac{\pi}{6} (6k + 2) + \cos \frac{\pi}{2} (6k + 2) + \cos \frac{5\pi}{6} (6k + 2) + \cos \frac{7\pi}{6} (6k + 2) + \cos \frac{3\pi}{2} (6k + 2) + \cos \frac{11\pi}{6} (6k + 2) = 0$

ダイオード整流回路

三相全波整流回路 抵抗負荷

- $i = 6k + 3$
 - $\cos \frac{\pi}{6}(6k + 3) + \cos \frac{\pi}{2}(6k + 3) + \cos \frac{5\pi}{6}(6k + 3) + \cos \frac{7\pi}{6}(6k + 3) + \cos \frac{3\pi}{2}(6k + 3) + \cos \frac{11\pi}{6}(6k + 3) = 0$
- $i = 6k + 4$
 - $\cos \frac{\pi}{6}(6k + 4) + \cos \frac{\pi}{2}(6k + 1) + \cos \frac{5\pi}{6}(6k + 4) + \cos \frac{7\pi}{6}(6k + 4) + \cos \frac{3\pi}{2}(6k + 4) + \cos \frac{11\pi}{6}(6k + 4) = 0$
- $i = 6k + 5$
 - $\cos \frac{\pi}{6}(6k + 5) + \cos \frac{\pi}{2}(6k + 5) + \cos \frac{5\pi}{6}(6k + 5) + \cos \frac{7\pi}{6}(6k + 5) + \cos \frac{3\pi}{2}(6k + 5) + \cos \frac{11\pi}{6}(6k + 5) = 0$

ダイオード整流回路

三相全波整流回路 抵抗負荷

- $i = 6k$ (6の整数倍の成分のみ)

- $$a_i = \frac{\sqrt{3}V}{2\pi} \left\{ \frac{-6(-1)^k}{2(1-i)} - \frac{6(-1)^k}{2(1+i)} \right\}$$
$$= \frac{3\sqrt{3}V}{\pi(i^2 - 1)} (-1)^k$$

- $i = 6k + 1, +2, +3, +4, +5$

- $a_i = 0$

ダイオード整流回路

三相全波整流回路 抵抗負荷

- $$b_i = \frac{\sqrt{3}V}{2\pi} \left\{ \begin{aligned} & \int_{\frac{\pi}{6}}^{\frac{2\pi}{6}} \sin\left(\omega t + \frac{\pi}{6}\right) \sin i\omega t d\omega t + \int_{\frac{5\pi}{6}}^{\frac{7\pi}{6}} \sin\left(\omega t - \frac{\pi}{6}\right) \sin i\omega t d\omega t \\ & + \int_{\frac{7\pi}{6}}^{\frac{3\pi}{2}} \sin\left(\omega t - \frac{\pi}{2}\right) \sin i\omega t d\omega t + \int_{\frac{3\pi}{2}}^{\frac{11\pi}{6}} \sin\left(\omega t - \frac{5\pi}{6}\right) \sin i\omega t d\omega t \\ & + \int_{\frac{11\pi}{6}}^{\frac{3\pi}{2}} \sin\left(\omega t + \frac{5\pi}{6}\right) \sin i\omega t d\omega t + \int_{\frac{13\pi}{6}}^{\frac{3\pi}{2}} \sin\left(\omega t + \frac{\pi}{2}\right) \sin i\omega t d\omega t \end{aligned} \right\}$$

ダイオード整流回路

三相全波整流回路 抵抗負荷

b_i の係数

$$\begin{aligned}
 \int_{\frac{\pi}{6}}^{\frac{\pi}{2}} \sin\left(\omega t + \frac{\pi}{6}\right) \sin i\omega t \, d\omega t &= \int_{\frac{\pi}{6}}^{\frac{\pi}{2}} \frac{\cos\left((1-i)\omega t + \frac{\pi}{6}\right) + \cos\left((1+i)\omega t + \frac{\pi}{6}\right)}{2} \, d\omega t \\
 &= \left[\frac{\sin\left((1-i)\omega t + \frac{\pi}{6}\right)}{2(1-i)} + \frac{\sin\left((1+i)\omega t + \frac{\pi}{6}\right)}{2(1+i)} \right]_{\frac{\pi}{6}}^{\frac{\pi}{2}} \\
 &= \frac{\sin\left((1-i)\frac{\pi}{2} + \frac{\pi}{6}\right) - \sin\left((1-i)\frac{\pi}{6} + \frac{\pi}{6}\right)}{2(1-i)} \\
 &\quad + \frac{\sin\left((1+i)\frac{\pi}{2} + \frac{\pi}{6}\right) - \sin\left((1+i)\frac{\pi}{6} + \frac{\pi}{6}\right)}{2(1+i)} \\
 &= \frac{\sin\left(-\frac{\pi}{2}i + \frac{2\pi}{3}\right) - \sin\left(-\frac{\pi}{6}i + \frac{\pi}{3}\right)}{2(1-i)} + \frac{\sin\left(\frac{\pi}{2}i + \frac{2\pi}{3}\right) - \sin\left(\frac{\pi}{6}i + \frac{\pi}{3}\right)}{2(1+i)}
 \end{aligned}$$

ダイオード整流回路

三相全波整流回路 抵抗負荷

$$\begin{aligned}
 & \sin\left(-\frac{\pi}{2}i + \frac{2\pi}{3}\right) - \sin\left(-\frac{\pi}{6}i + \frac{\pi}{3}\right) + \sin\left(-\frac{5\pi}{6}i + \frac{2\pi}{3}\right) - \sin\left(-\frac{\pi}{2}i + \frac{\pi}{3}\right) \\
 & + \sin\left(-\frac{7\pi}{6}i + \frac{2\pi}{3}\right) - \sin\left(-\frac{5\pi}{6}i + \frac{\pi}{3}\right) + \sin\left(-\frac{3\pi}{2}i + \frac{2\pi}{3}\right) - \sin\left(-\frac{7\pi}{6}i + \frac{\pi}{3}\right) \\
 & + \sin\left(-\frac{11\pi}{6}i + \frac{2\pi}{3}\right) - \sin\left(-\frac{3\pi}{2}i + \frac{\pi}{3}\right) + \sin\left(-\frac{13\pi}{6}i + \frac{2\pi}{3}\right) \\
 & - \sin\left(-\frac{11\pi}{6}i + \frac{\pi}{3}\right) \\
 & = \sin -\frac{\pi}{6}i + \sin -\frac{\pi}{2}i + \sin -\frac{5\pi}{6}i + \sin -\frac{7\pi}{6}i + \sin -\frac{3\pi}{2}i + \sin -\frac{11\pi}{6}i \\
 & = -\left\{ \sin \frac{\pi}{6}i + \sin \frac{\pi}{2}i + \sin \frac{5\pi}{6}i + \sin \frac{7\pi}{6}i + \sin \frac{3\pi}{2}i + \sin \frac{11\pi}{6}i \right\} \\
 & \bullet \sin\left(A + \frac{2\pi}{3}\right) - \sin\left(A + \frac{\pi}{3}\right) = \sin A \cos \frac{2\pi}{3} + \cos A \sin \frac{2\pi}{3} - \\
 & \sin A \cos \frac{\pi}{3} - \cos A \sin \frac{\pi}{3} = \sin A
 \end{aligned}$$

ダイオード整流回路

三相全波整流回路 抵抗負荷

- $$\begin{aligned} & \sin\left(\frac{\pi}{2}i + \frac{2\pi}{3}\right) - \sin\left(\frac{\pi}{6}i + \frac{\pi}{3}\right) + \sin\left(\frac{5\pi}{6}i + \frac{2\pi}{3}\right) - \sin\left(\frac{\pi}{2}i + \frac{\pi}{3}\right) + \\ & \sin\left(\frac{7\pi}{6}i + \frac{2\pi}{3}\right) - \sin\left(\frac{5\pi}{6}i + \frac{\pi}{3}\right) + \sin\left(\frac{3\pi}{2}i + \frac{2\pi}{3}\right) - \sin\left(\frac{7\pi}{6}i + \frac{\pi}{3}\right) + \\ & \sin\left(\frac{11\pi}{6}i + \frac{2\pi}{3}\right) - \sin\left(\frac{3\pi}{2}i + \frac{\pi}{3}\right) + \sin\left(\frac{13\pi}{6}i + \frac{2\pi}{3}\right) - \sin\left(\frac{11\pi}{6}i + \frac{\pi}{3}\right) \end{aligned}$$
- $$= \sin\frac{\pi}{6}i + \sin\frac{\pi}{2}i + \sin\frac{5\pi}{6}i + \sin\frac{7\pi}{6}i + \sin\frac{3\pi}{2}i + \sin\frac{11\pi}{6}i$$

ダイオード整流回路

三相全波整流回路 抵抗負荷

- $i = 6k$
 - $\sin \frac{\pi}{6} 6k + \sin \frac{\pi}{2} 6k + \sin \frac{5\pi}{6} 6k + \sin \frac{7\pi}{6} 6k + \sin \frac{3\pi}{2} 6k + \sin \frac{11\pi}{6} 6k = 0$
- $i = 6k + 1$
 - $\sin \frac{\pi}{6} (6k + 1) + \sin \frac{\pi}{2} (6k + 1) + \sin \frac{5\pi}{6} (6k + 1) + \sin \frac{7\pi}{6} (6k + 1) + \sin \frac{3\pi}{2} (6k + 1) + \sin \frac{11\pi}{6} (6k + 1) = 0$
- $i = 6k + 2$
 - $\sin \frac{\pi}{6} (6k + 2) + \sin \frac{\pi}{2} (6k + 2) + \sin \frac{5\pi}{6} (6k + 2) + \sin \frac{7\pi}{6} (6k + 2) + \sin \frac{3\pi}{2} (6k + 2) + \sin \frac{11\pi}{6} (6k + 2) = 0$

ダイオード整流回路

三相全波整流回路 抵抗負荷

- $i = 6k + 3$
 - $\sin \frac{\pi}{6}(6k + 3) + \sin \frac{\pi}{2}(6k + 3) + \sin \frac{5\pi}{6}(6k + 3) + \sin \frac{7\pi}{6}(6k + 3) + \sin \frac{3\pi}{2}(6k + 3) + \sin \frac{11\pi}{6}(6k + 3) = 0$
- $i = 6k + 4$
 - $\sin \frac{\pi}{6}(6k + 4) + \sin \frac{\pi}{2}(6k + 4) + \sin \frac{5\pi}{6}(6k + 4) + \sin \frac{7\pi}{6}(6k + 4) + \sin \frac{3\pi}{2}(6k + 4) + \sin \frac{11\pi}{6}(6k + 4) = 0$
- $i = 6k + 5$
 - $\sin \frac{\pi}{6}(6k + 5) + \sin \frac{\pi}{2}(6k + 5) + \sin \frac{5\pi}{6}(6k + 5) + \sin \frac{7\pi}{6}(6k + 5) + \sin \frac{3\pi}{2}(6k + 5) + \sin \frac{11\pi}{6}(6k + 5) = 0$

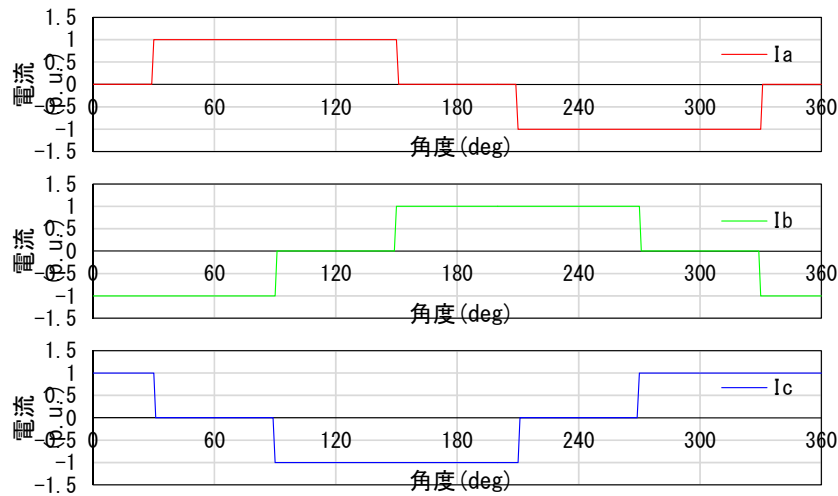
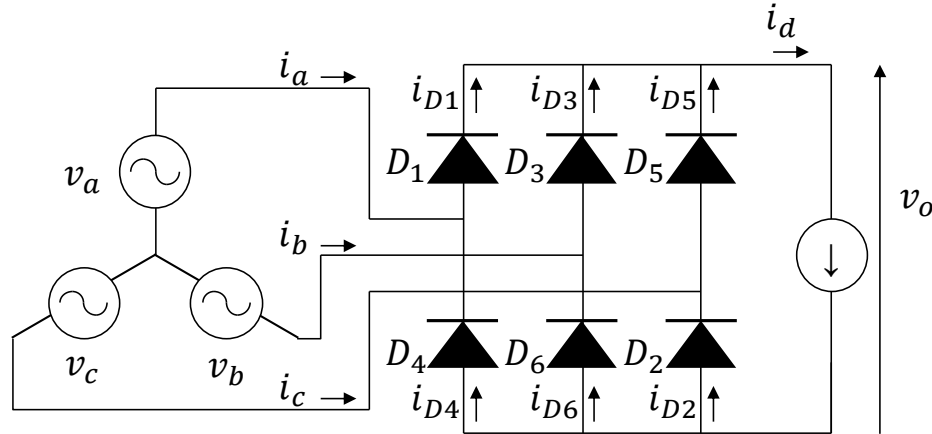
ダイオード整流回路

三相全波整流回路 抵抗負荷

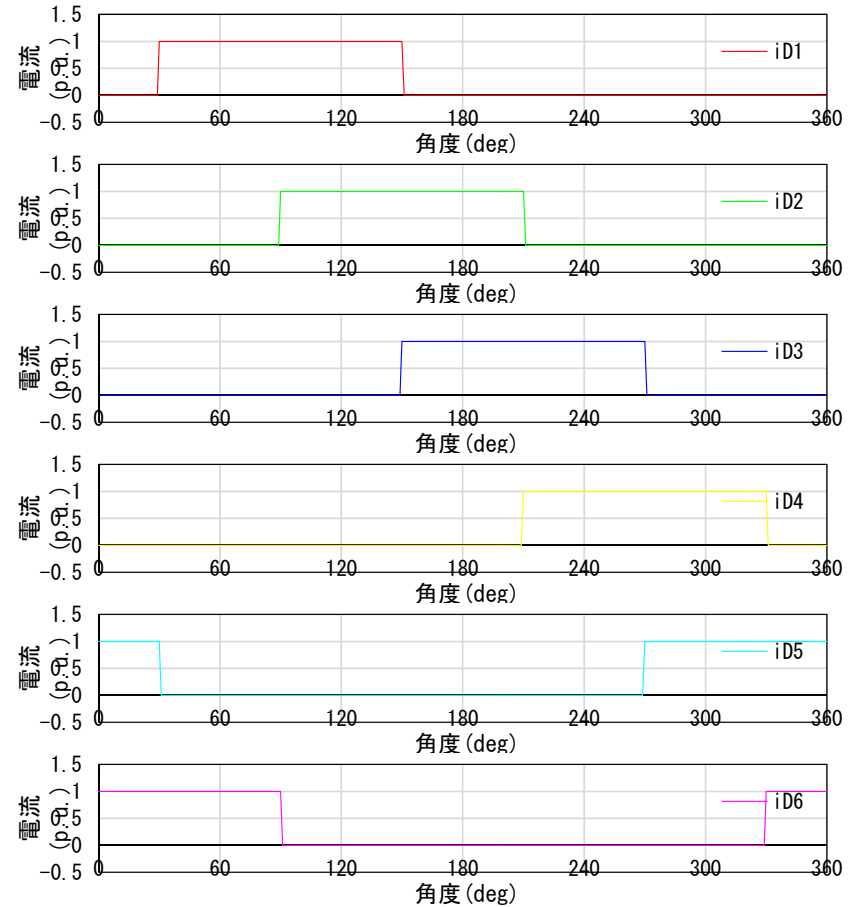
- $b_i = 0$
- 直流電圧の高調波成分
 - $v_i = \frac{3\sqrt{3}V}{\pi(i^2-1)} (-1)^k \cos i\omega t$
 - ただし $i = 6k$ (6の整数倍の成分のみ)

ダイオード整流回路

三相全波整流回路 直流定電流



相電流



ダイオード電流

ダイオード整流回路

三相全波整流回路 直流定電流

- 交流相電流実効値

$$I_{prms} = \sqrt{\frac{1}{2\pi} \left\{ \int_{\frac{\pi}{6}}^{\frac{5\pi}{6}} I_o^2 d\omega t + \int_{\frac{7\pi}{6}}^{\frac{11\pi}{6}} (-I_o)^2 d\omega t \right\}} = \frac{I_o}{\sqrt{2\pi}} \sqrt{\left\{ \frac{5\pi}{6} - \frac{\pi}{6} + \frac{11\pi}{6} - \frac{7\pi}{6} \right\}}$$
$$= I_o \sqrt{\frac{2}{3}}$$

ダイオード整流回路

三相全波整流回路 直流定電流

- 交流電流高調波

- $i_o(t) = \sum_{i=0}^{\infty} [a_i \cos i\omega t + b_i \sin i\omega t]$

- $a_0 = 0$

- $b_0 = 0$

直流成分

- $a_i = \frac{1}{2\pi} \left\{ \int_{\frac{\pi}{6}}^{\frac{5\pi}{6}} I_o \cos i\omega t d\omega t + \int_{\frac{7\pi}{6}}^{\frac{11\pi}{6}} -I_o \cos i\omega t d\omega t \right\}$

- $= \frac{I_o}{2\pi} \left\{ \left[\frac{\sin i\omega t}{i} \right]_{\frac{\pi}{6}}^{\frac{5\pi}{6}} - \left[\frac{\sin i\omega t}{i} \right]_{\frac{7\pi}{6}}^{\frac{11\pi}{6}} \right\}$

- $= \frac{I_o}{2\pi i} \left\{ \sin \frac{5\pi}{6} i - \sin \frac{\pi}{6} i - \sin \frac{11\pi}{6} i + \sin \frac{7\pi}{6} i \right\}$

- $= \frac{I_o}{2\pi i} \left\{ -\sin \frac{\pi}{6} i + \sin \frac{5\pi}{6} i + \sin \frac{7\pi}{6} i - \sin \frac{11\pi}{6} i \right\}$

ダイオード整流回路

三相全波整流回路 直流定電流

$$\begin{aligned} \bullet b_i &= \frac{1}{2\pi} \left\{ \int_{\frac{\pi}{6}}^{\frac{5\pi}{6}} I_o \sin i\omega t d\omega t + \int_{\frac{7\pi}{6}}^{\frac{11\pi}{6}} -I_o \sin i\omega t d\omega t \right\} \\ \bullet &= \frac{I_o}{2\pi} \left\{ \left[\frac{-\cos i\omega t}{i} \right]_{\frac{\pi}{6}}^{\frac{5\pi}{6}} - \left[\frac{-\cos i\omega t}{i} \right]_{\frac{7\pi}{6}}^{\frac{11\pi}{6}} \right\} \\ \bullet &= \frac{I_o}{2\pi i} \left\{ -\cos \frac{5\pi}{6} i + \cos \frac{\pi}{6} i + \cos \frac{11\pi}{6} i - \cos \frac{7\pi}{6} i \right\} \\ \bullet &= \frac{I_o}{2\pi i} \left\{ \cos \frac{\pi}{6} i - \cos \frac{5\pi}{6} i - \cos \frac{7\pi}{6} i + \cos \frac{11\pi}{6} i \right\} \end{aligned}$$

ダイオード整流回路

三相全波整流回路 直流定電流

- a_i の係数

- $\int_{\frac{\pi}{6}}^{\frac{\pi}{2}} \sin\left(\omega t + \frac{\pi}{6}\right) \cos i\omega t d\omega t$

- $i = 6k$

- $-\sin\frac{\pi}{6}6k + \sin\frac{5\pi}{6}6k + \sin\frac{7\pi}{6}6k - \sin\frac{11\pi}{6}6k = 0$

- $i = 6k + 1$

- $-\sin\frac{\pi}{6}(6k + 1) + \sin\frac{5\pi}{6}(6k + 1) + \sin\frac{7\pi}{6}(6k + 1) - \sin\frac{11\pi}{6}(6k + 1) = 0$

- $i = 6k + 2$

- $-\sin\frac{\pi}{6}(6k + 2) + \sin\frac{5\pi}{6}(6k + 2) + \sin\frac{7\pi}{6}(6k + 2) - \sin\frac{11\pi}{6}(6k + 2) = 0$

ダイオード整流回路

三相全波整流回路 直流定電流

- $i = 6k + 3$
 - $-\sin \frac{\pi}{6}(6k + 3) + \sin \frac{5\pi}{6}(6k + 3) + \sin \frac{7\pi}{6}(6k + 3) - \sin \frac{11\pi}{6}(6k + 3) = 0$
- $i = 6k + 4$
 - $-\sin \frac{\pi}{6}(6k + 4) + \sin \frac{5\pi}{6}(6k + 4) + \sin \frac{7\pi}{6}(6k + 4) - \sin \frac{11\pi}{6}(6k + 4) = 0$
- $i = 6k + 5$
 - $-\sin \frac{\pi}{6}(6k + 5) + \sin \frac{5\pi}{6}(6k + 5) + \sin \frac{7\pi}{6}(6k + 5) - \sin \frac{11\pi}{6}(6k + 5) = 0$

ダイオード整流回路

三相全波整流回路 直流定電流

- b_i の係数

- $\int_{\frac{\pi}{6}}^{\frac{\pi}{2}} \sin\left(\omega t + \frac{\pi}{6}\right) \cos i\omega t d\omega t$

- $i = 6k$

- $\cos\frac{\pi}{6}6k - \cos\frac{5\pi}{6}6k - \cos\frac{7\pi}{6}6k + \cos\frac{11\pi}{6}6k = 0$

- $i = 6k + 1$

- $\cos\frac{\pi}{6}(6k + 1) - \cos\frac{5\pi}{6}(6k + 1) - \cos\frac{7\pi}{6}(6k + 1) + \cos\frac{11\pi}{6}(6k + 1) = 2\sqrt{3}\cos\pi k = 2\sqrt{3}(-1)^k$

- $i = 6k + 2$

- $\cos\frac{\pi}{6}(6k + 2) - \cos\frac{5\pi}{6}(6k + 2) - \cos\frac{7\pi}{6}(6k + 2) + \cos\frac{11\pi}{6}(6k + 2) = 0$

ダイオード整流回路

三相全波整流回路 直流定電流

- $i = 6k + 3$
 - $\cos \frac{\pi}{6}(6k + 3) - \cos \frac{5\pi}{6}(6k + 3) - \cos \frac{7\pi}{6}(6k + 3) + \cos \frac{11\pi}{6}(6k + 3) = 0$
- $i = 6k + 4$
 - $\cos \frac{\pi}{6}(6k + 4) - \cos \frac{5\pi}{6}(6k + 4) - \cos \frac{7\pi}{6}(6k + 4) + \cos \frac{11\pi}{6}(6k + 4) = 0$
- $i = 6k + 5$
 - $\cos \frac{\pi}{6}(6k + 5) - \cos \frac{5\pi}{6}(6k + 5) - \cos \frac{7\pi}{6}(6k + 5) + \cos \frac{11\pi}{6}(6k + 5) = -2\sqrt{3} \cos \pi k = -2\sqrt{3}(-1)^k$

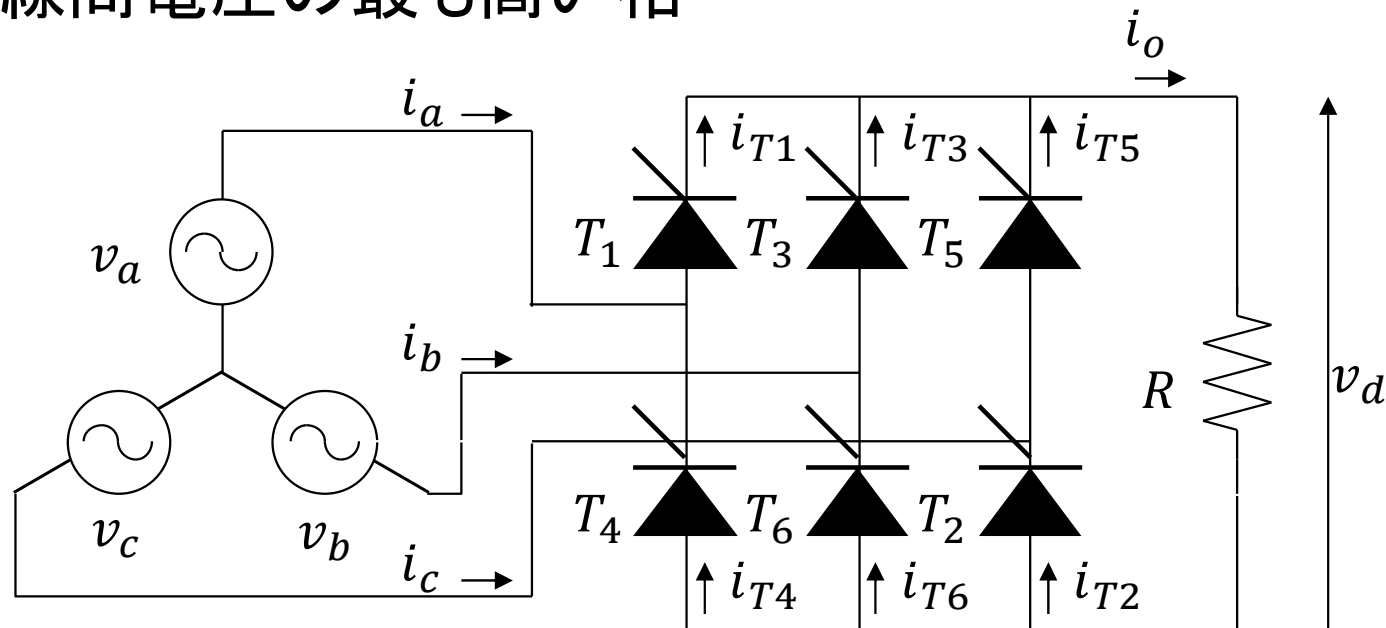
ダイオード整流回路

三相全波整流回路 直流定電流

- $$i_o = \frac{I_o}{2\pi} \sum_{k=0}^{\infty} \left[\frac{\sqrt{3}(-1)^k}{6k+1} \sin(6k+1)\omega t - \frac{\sqrt{3}(-1)^k}{6k+5} \sin(6k+5)\omega t \right]$$
- $6k \pm 1$ の高調波

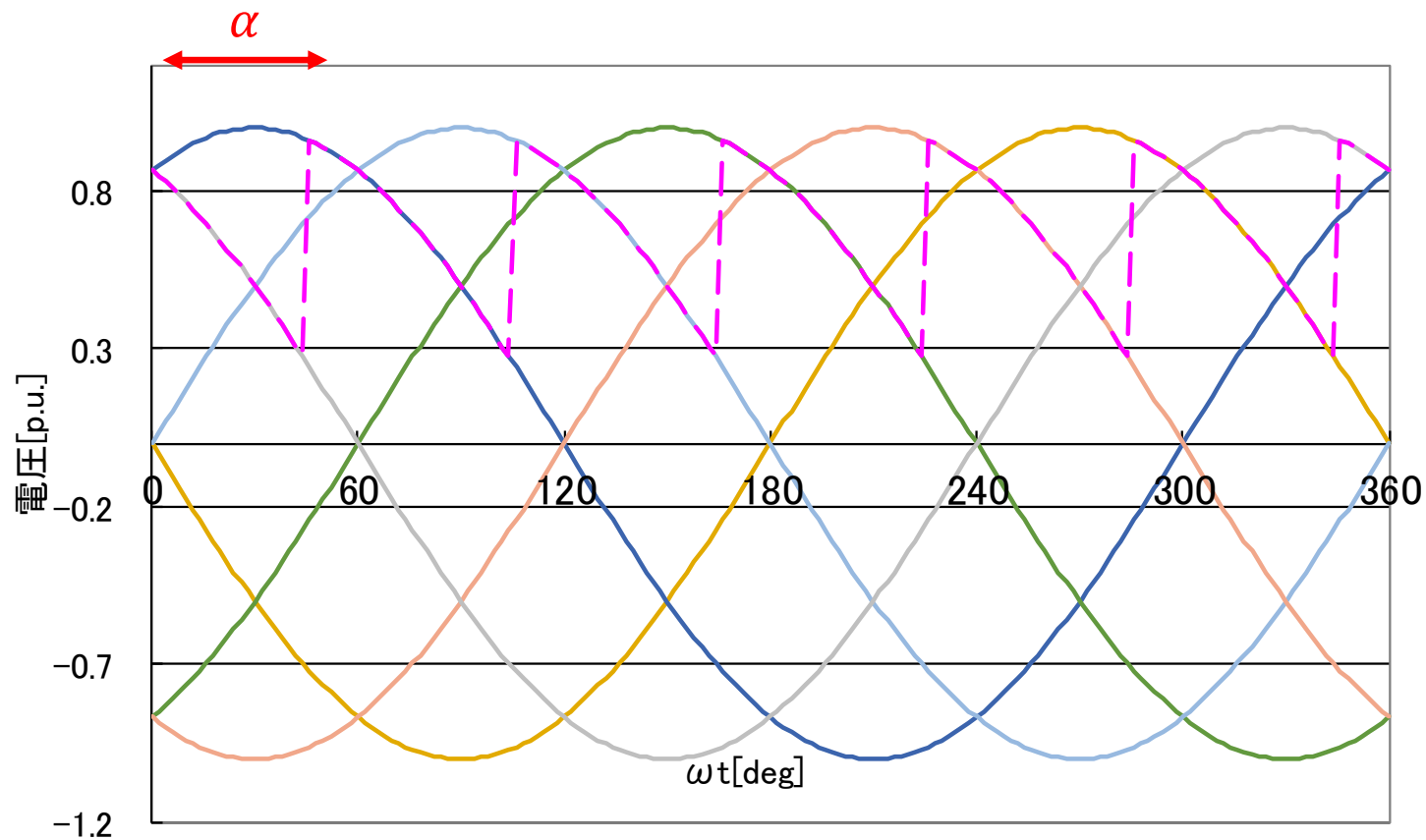
位相制御三相全波整流回路

- サイリスタは順方向電圧が印加された状態でゲート信号が与えられるまで遮断状態を維持
 - 次の相のゲート信号が与えられるまで導通
 - 線間電圧の最も高い相



位相制御三相全波整流回路

- 点弧角 $\alpha = 45^\circ$



位相制御三相全波整流回路

- 直流出力平均電圧

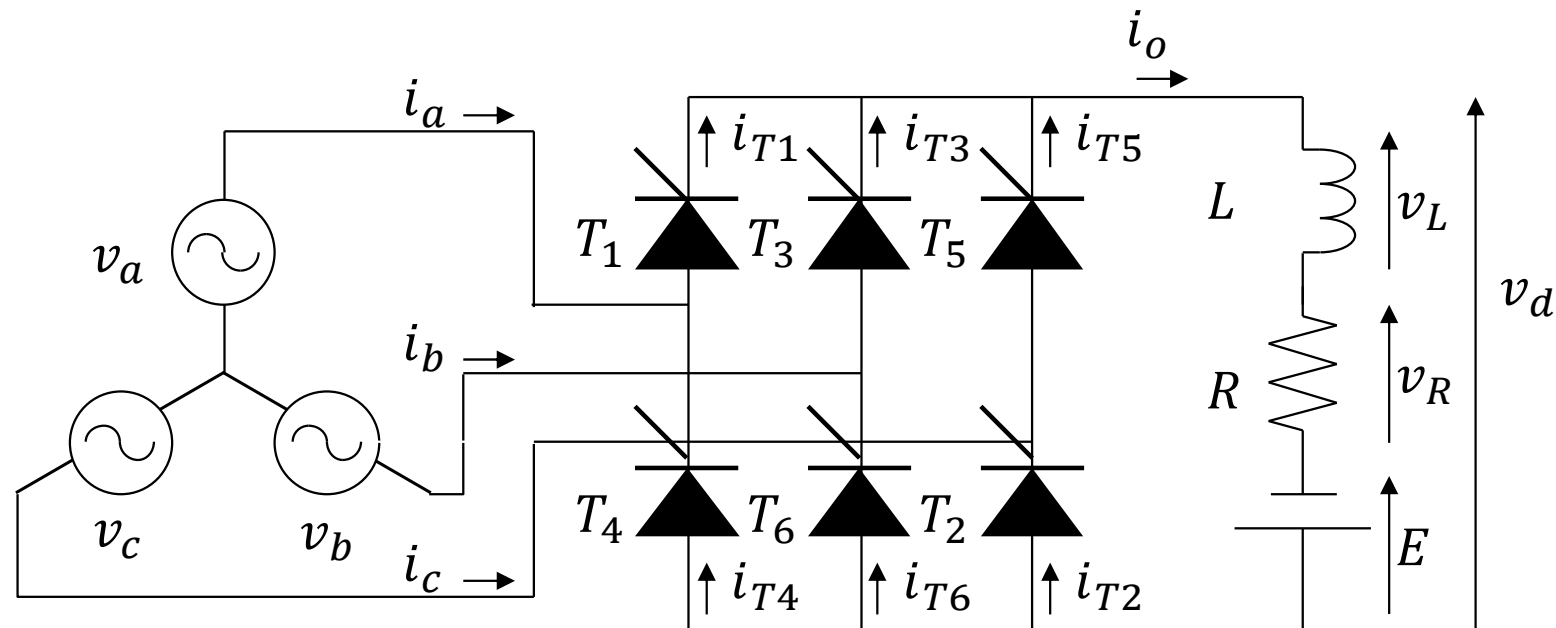
- 60° 毎に導通するサイリスタペアが交代

- $$V_O = \frac{1}{\pi} \int_{\frac{1}{3}\pi + \alpha}^{\frac{2}{3}\pi + \alpha} \sqrt{3}V \sin \omega t d\omega t$$
$$= \frac{3\sqrt{3}V}{\pi} [-\cos \omega t]_{\frac{1}{3}\pi + \alpha}^{\frac{2}{3}\pi + \alpha}$$
$$= \frac{3\sqrt{3}V}{\pi} \cos \alpha$$

- $90^\circ < \alpha$ で $\cos \alpha$ は負となる

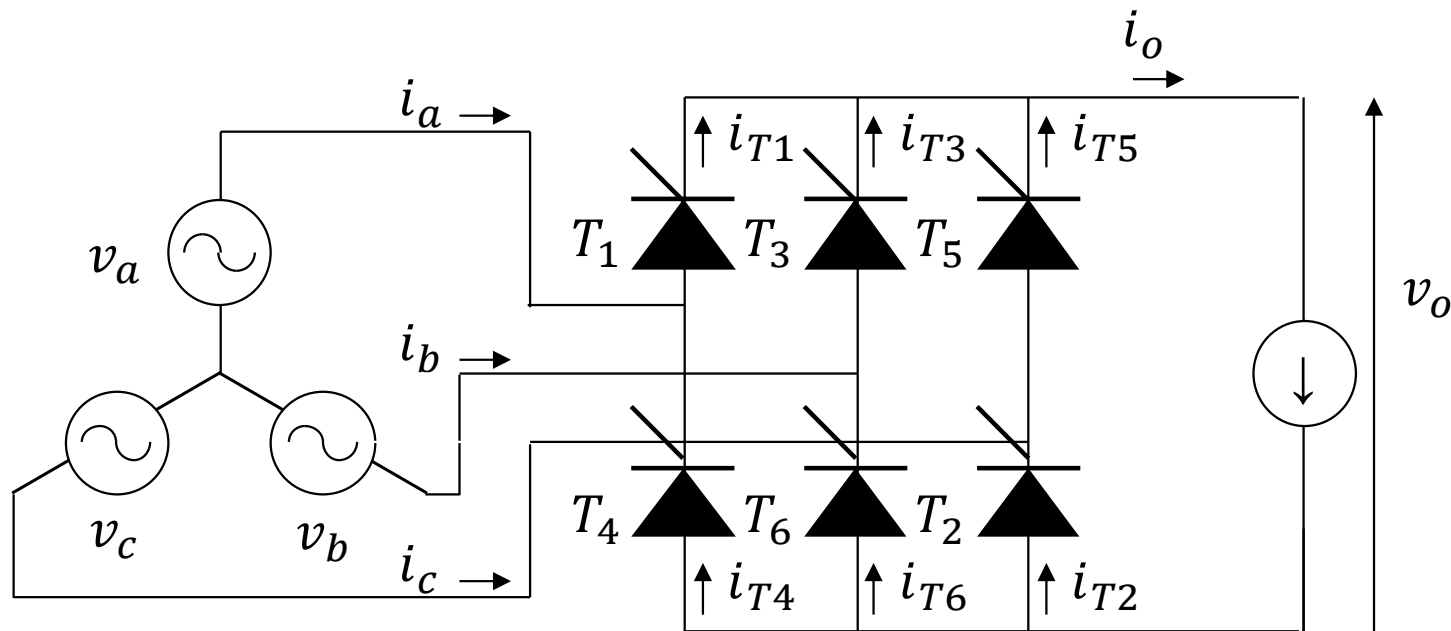
位相制御三相全波サイリスタ回路 インバータ運転

- 直流側に誘導性電源を有する
 - 負極性の直流電圧



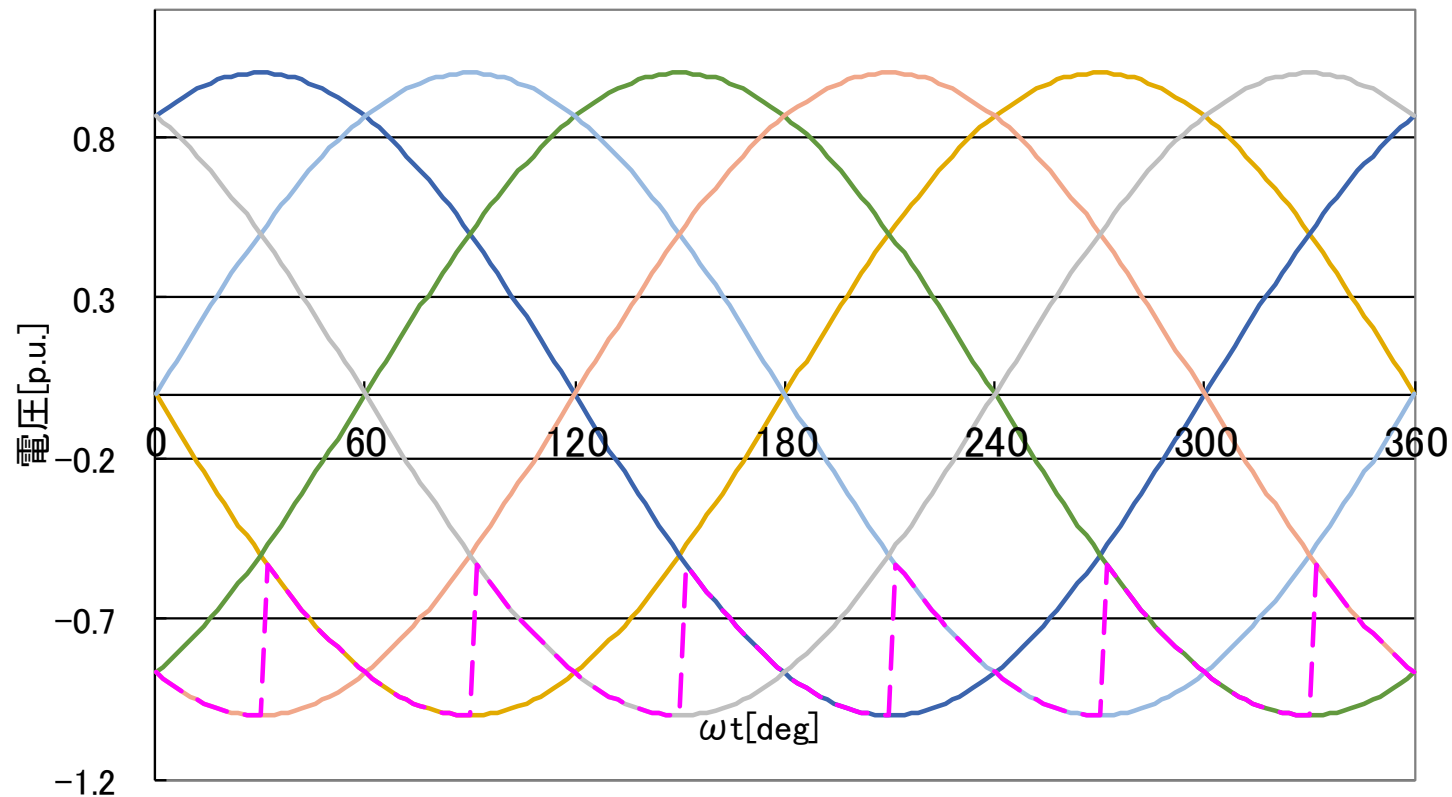
位相制御三相全波サイリスタ回路 インバータ運転

- $0^\circ < \alpha < 90^\circ$ 整流動作
- $90^\circ < \alpha < 180^\circ$ インバータ動作

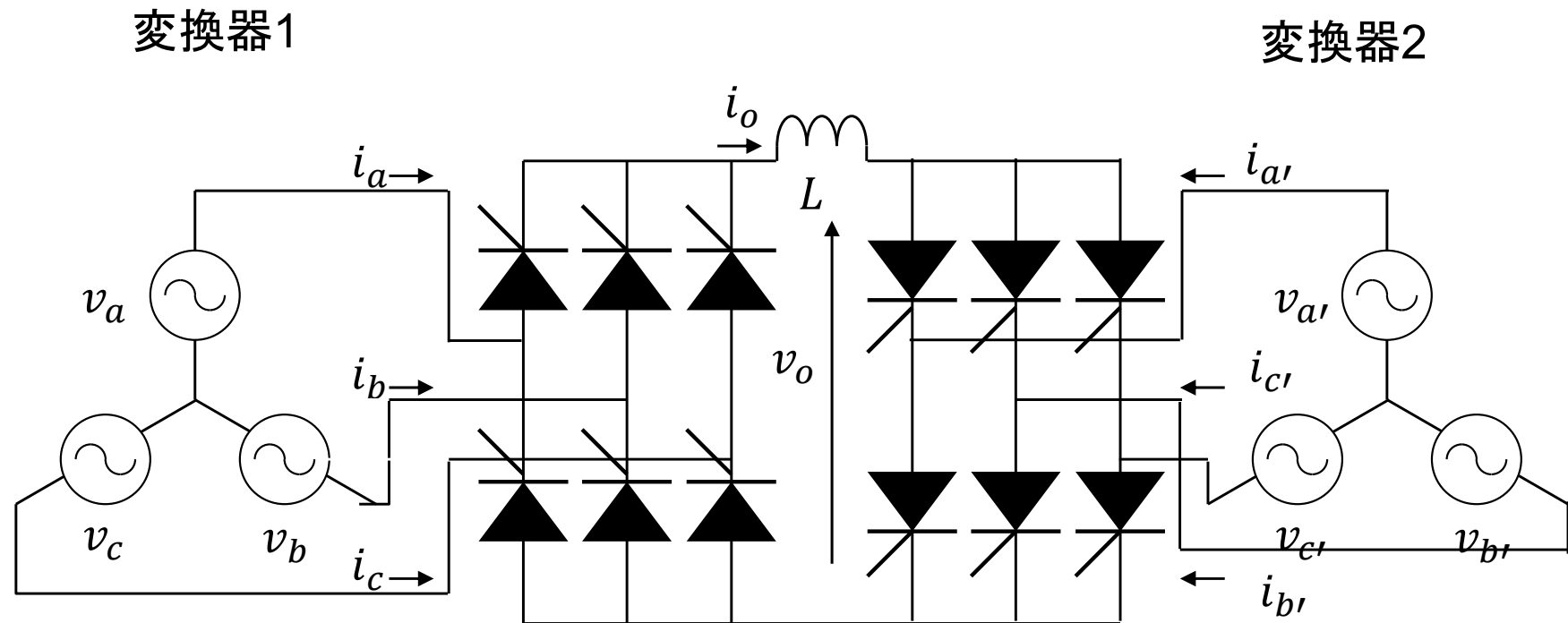


位相制御三相全波サイリスタ回路 インバータ運転

- 点弧角 $\alpha = 150^\circ$



位相制御サイリスタ回路を用いた 直流送電

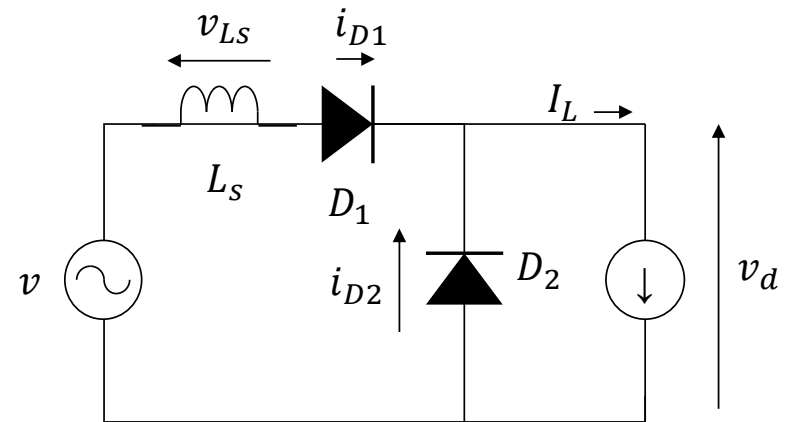
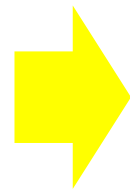
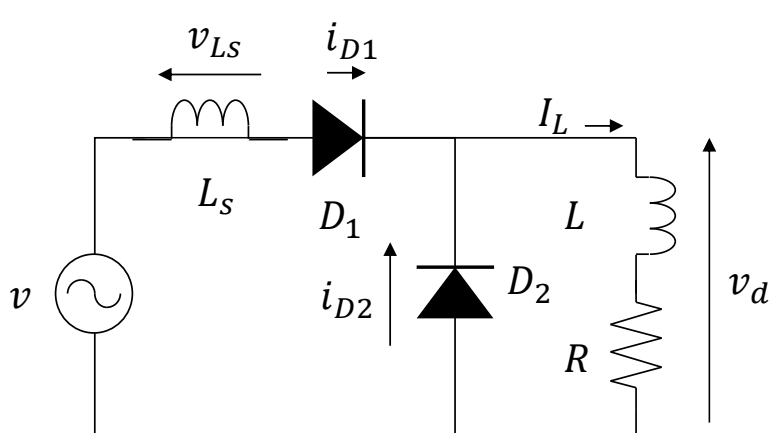


整流動作 → インバータ動作
インバータ動作 → 整流動作

転流

交流電源インダクタンスの影響

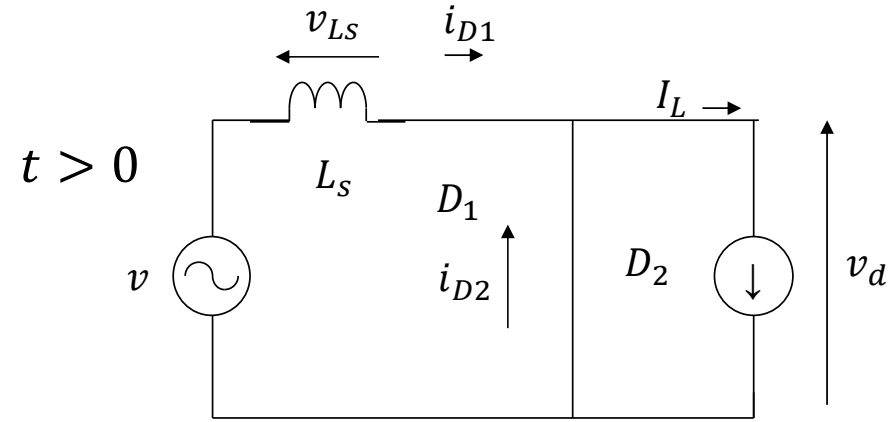
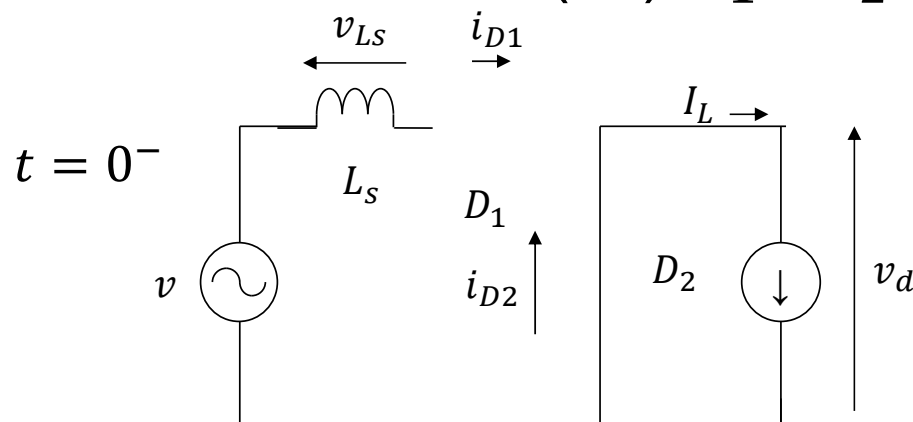
- 現実の回路では交流電源に誘導性リアクタンスが存在する
 - 変圧器の漏れインダクタンス等
- 還流ダイオード付き半波整流回路
 - 誘導負荷(L 大)→定電流源で模擬



転流 半波整流回路

- 初期状態

- $t = 0^-$: D_1 : オフ $\rightarrow I_{D1} = 0$ D_2 : オン $\rightarrow I_{D2} = I_L$
- $t = 0$, $v(t) > 0$ となると D_1 ターンオン
 - L_s があるため電流は瞬間的に変化しない
 - $I_{D1} = I_L$ となるまで D_2 はオンしつづける
 - 転流期間(角): D_1 と D_2 が両方オンしている期間



転流

半波整流回路

- 電源電圧 $v(t) = V_m \sin \omega t$
- D_1, D_2 がオン状態で L_S に印加される電圧
 - $v_{L_S} = v(t) = V_m \sin \omega t$
- L_S に流れる電流 $i_S(t)$
 - $v_{L_S} = L_S \frac{d}{dt} i_S$
 - $$i_S(t) = \frac{1}{L_S} \int_0^t v_{L_S} dt = \frac{V_m}{L_S} \int_0^t \sin \omega t dt$$
$$= \frac{V_m}{\omega L_S} [-\cos \omega t]_0^t = \frac{V_m}{\omega L_S} (1 - \cos \omega t)$$

転流 半波整流回路

- D_2 に流れる電流

- $i_{D2} = I_L - i_{D1} = I_L - \frac{V_m}{\omega L_s} (1 - \cos \omega t)$

- $i_{D2} = 0$ となった時点($\omega t = u$)で転流終了

- $I_L - \frac{V_m}{\omega L_s} (1 - \cos u) = 0$

- $1 - \cos u = \frac{I_L \omega L_s}{V_m}$

- $u = \cos^{-1} \left(1 - \frac{I_L \omega L_s}{V_m} \right) = \cos^{-1} \left(1 - \frac{I_L X_s}{V_m} \right)$

- 電源のリアクタンス $X_s = \omega L_s$

転流

半波整流回路

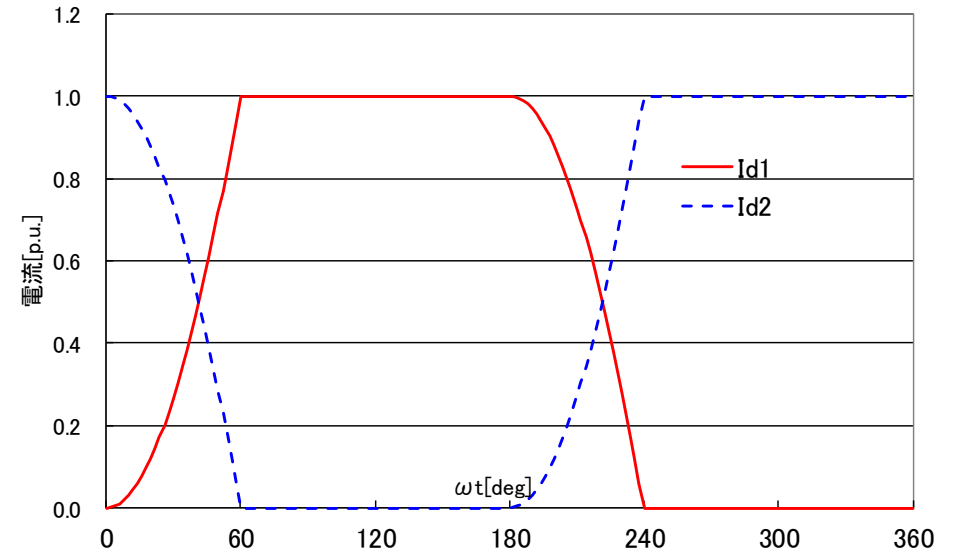
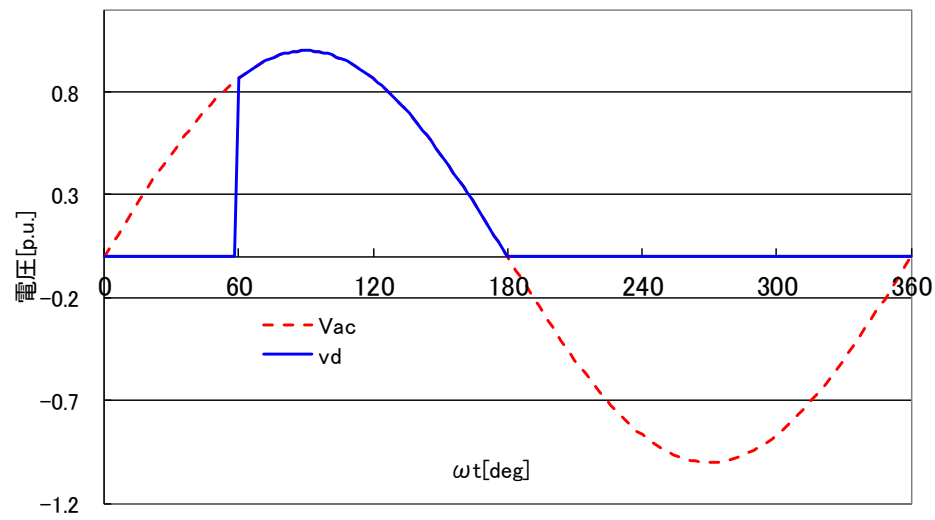
- 転流により平均出力直流電圧は低下する
 - 転流期間中は負荷に印加される電圧は0

- 平均出力直流電圧 $V_O = \frac{1}{T} \int_{\frac{T}{2}}^T V_m \sin \omega t dt$

$$= \frac{V_m}{2\pi} [-\cos \omega t]_{\frac{T}{2}}^T = \frac{V_m}{2\pi} (1 + \cos u)$$

$$= \frac{V_m}{\pi} \left(1 - \frac{I_L X_S}{2V_m} \right)$$

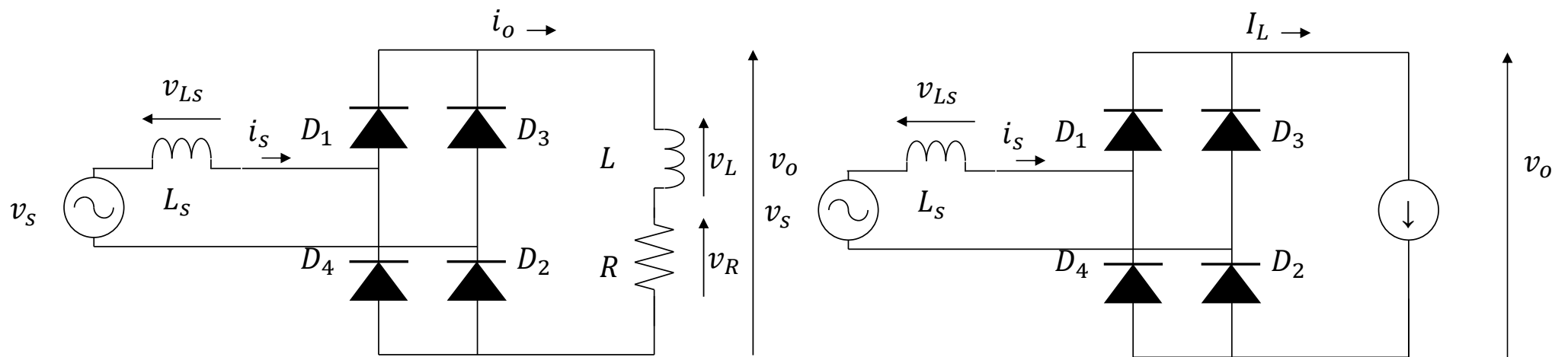
転流 半波整流回路



転流

単相全波整流回路

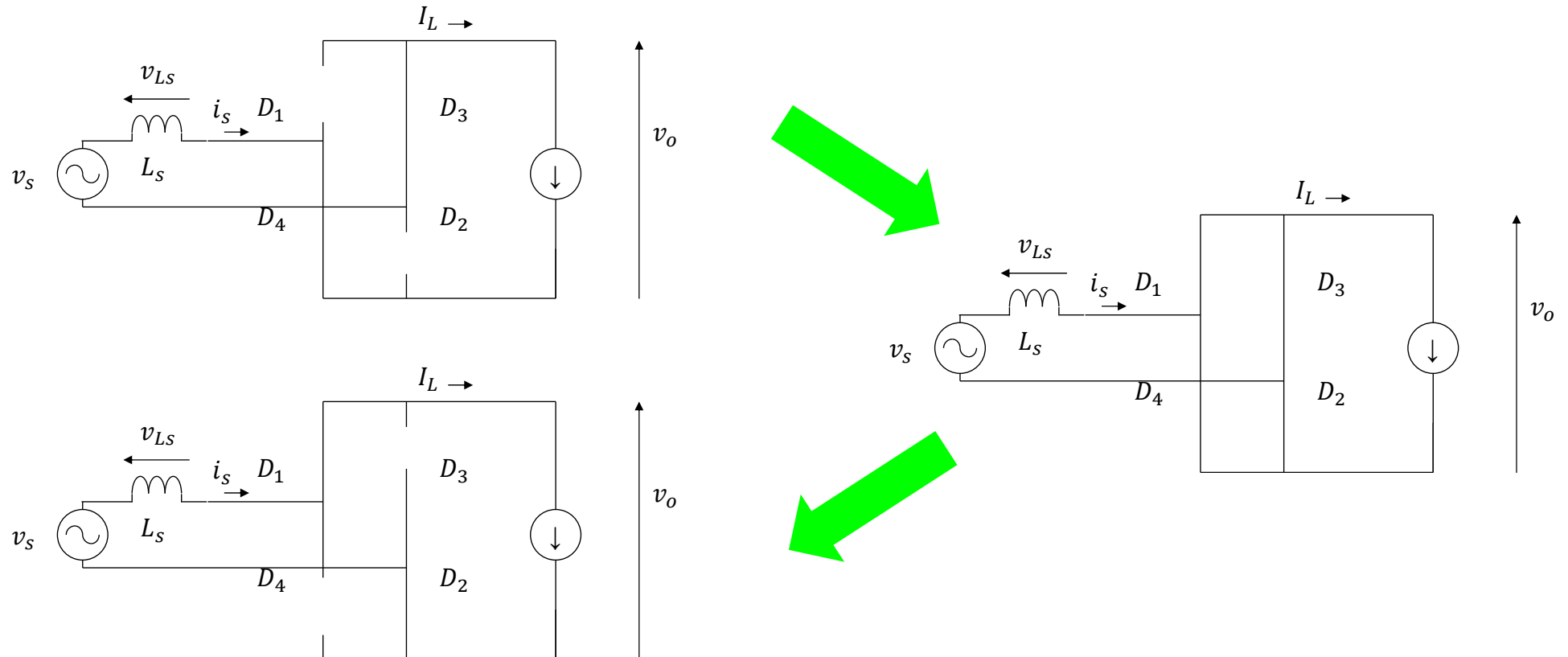
- 導通するダイオードの組み合わせの遷移
 - $D_1, D_2 \rightarrow D_3, D_4 \rightarrow D_1, D_2$
 - 転流期間中は4つ全てのダイオードがオン



転流

単相全波整流回路

- 例 D_3, D_4 から D_1, D_2 への転流
 - 電源電流 $-I_L$ から $+I_L$ へ変化



転流

单相全波整流回路

- 電源電圧 $v(t) = V_m \sin \omega t$
- L_S に流れる電流 $i_S(t)$
 - $$i_S(t) = \frac{V_m}{L_S} \int_0^t \sin \omega t dt - I_L$$
$$= \frac{V_m}{\omega L_S} [-\cos \omega t]_0^t - I_L = \frac{V_m}{\omega L_S} (1 - \cos \omega t) - I_L$$
 - 転流終了時 $\left(t = \frac{u}{\omega}\right)$ の電流
 - $$i_S\left(\frac{u}{\omega}\right) = I_L = \frac{V_m}{\omega L_S} (1 - \cos u) - I_L$$

転流

単相全波整流回路

- 転流重なり角 u

- $\frac{V_m}{\omega L_S} (1 - \cos u) = 2I_L$

- $1 - \cos u = \frac{2I_L \omega L_S}{V_m}$

- $\cos u = 1 - \frac{2I_L \omega L_S}{V_m}$

- $u = \cos^{-1} \left(1 - \frac{2I_L \omega L_S}{V_m} \right)$

転流

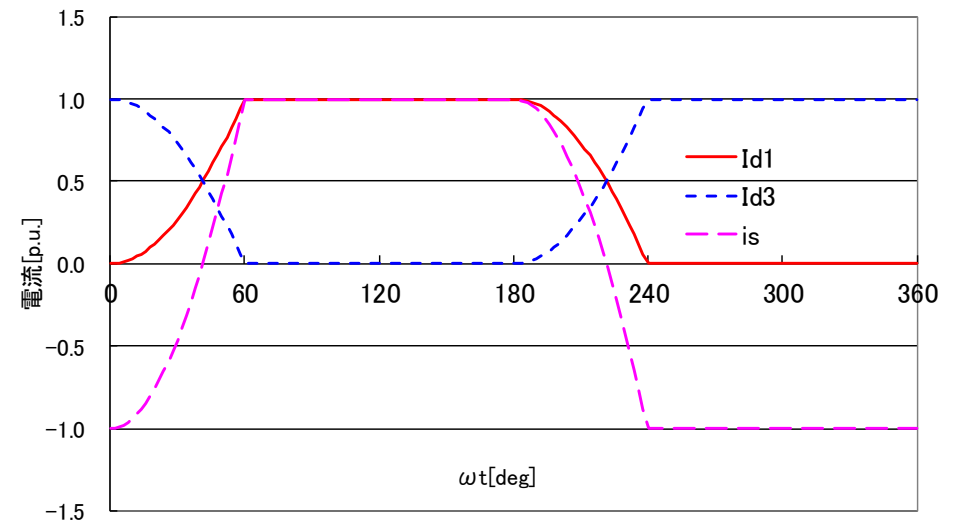
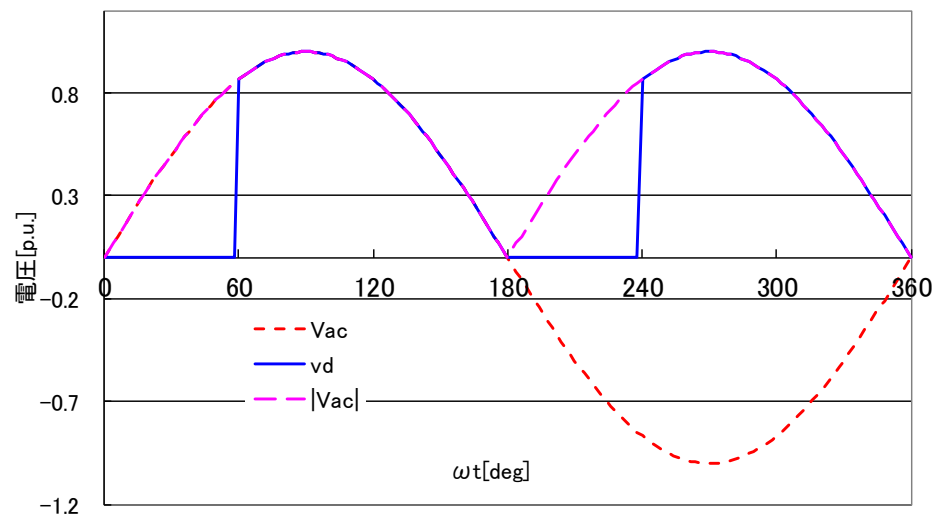
単相全波整流回路

- 転流により平均出力直流電圧は低下する
 - 転流期間中は負荷に印加される電圧は0
 - 半周期毎に繰り返す

- 平均出力直流電圧 $V_O = \frac{2}{T} \int_{\frac{T}{2}}^T V_m \sin \omega t dt$
$$= \frac{V_m}{\pi} [-\cos \omega t]_{\frac{T}{2}}^T = \frac{V_m}{\pi} (1 + \cos u)$$
$$= \frac{2V_m}{\pi} \left(1 - \frac{I_L X_S}{V_m} \right)$$

転流

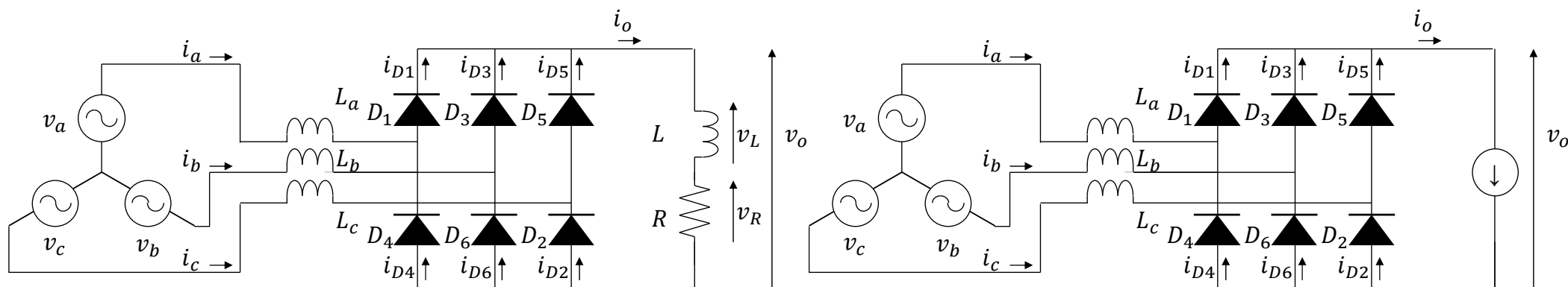
単相全波整流回路



転流

三相全波整流回路

- 導通するダイオードの組み合わせの遷移
 - 同時にオンしているダイオードは上下各一つ
 - $D_1, D_2 \rightarrow D_3, D_2 \rightarrow D_3, D_4 \rightarrow D_5, D_4 \rightarrow D_5, D_6 \rightarrow D_1, D_6 \rightarrow D_1, D_2$
 - 転流期間中は3つのダイオードがオン



転流

三相全波整流回路

- 相電圧

- $v_a(t) = \frac{V_m}{\sqrt{3}} \sin\left(\omega t + \frac{5}{6}\pi\right)$

- $v_b(t) = \frac{V_m}{\sqrt{3}} \sin\left(\omega t + \frac{1}{6}\pi\right)$

- $v_c(t) = \frac{V_m}{\sqrt{3}} \sin\left(\omega t - \frac{1}{2}\pi\right)$

- 線間電圧

- $v_{ab}(t) = V_m \sin(\omega t - \pi)$

- $v_{bc}(t) = V_m \sin\left(\omega t - \frac{5}{3}\pi\right)$

- $v_{ca}(t) = V_m \sin\left(\omega t - \frac{1}{3}\pi\right)$

- $v_{ba}(t) = V_m \sin \omega t$

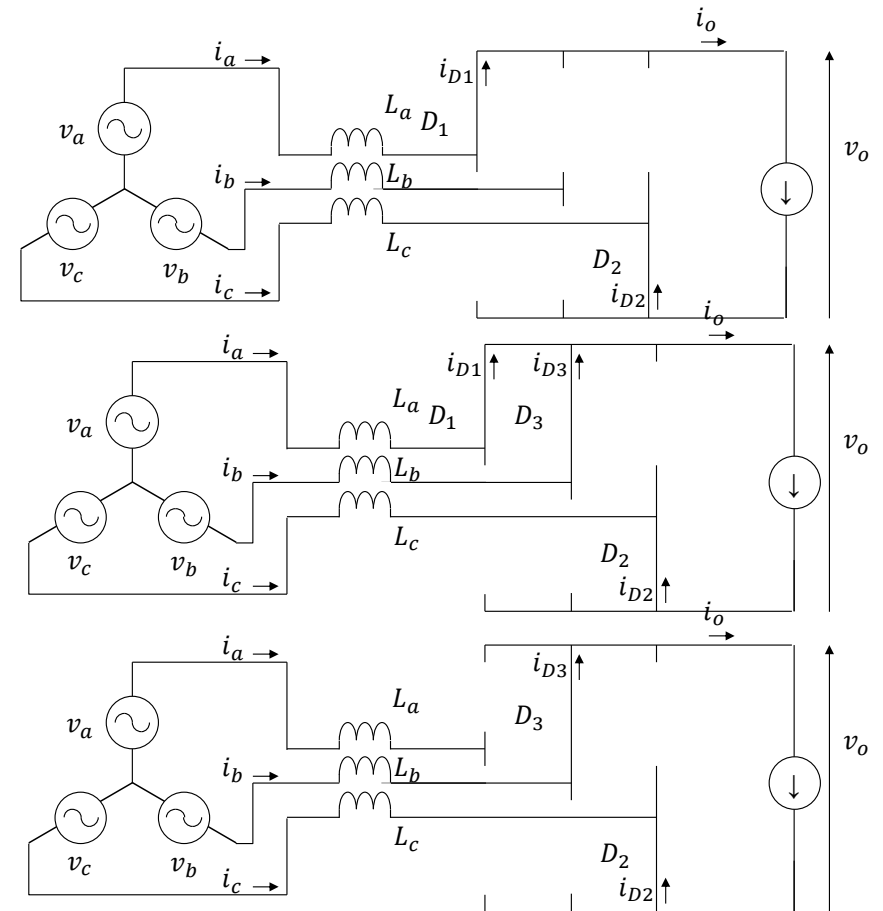
- $v_{cb}(t) = V_m \sin\left(\omega t - \frac{2}{3}\pi\right)$

- $v_{ac}(t) = V_m \sin\left(\omega t + \frac{2}{3}\pi\right)$

転流

三相全波整流回路

- 例 D_1, D_2 から D_3, D_2 への転流
 - D_1, D_2 の導通状態
 - $v_{ac} > v_{ab}, v_{ac} > v_{bc}$
 - $v_b > v_a$ となると転流開始
 - D_1, D_2, D_3 が導通
 - D_3, D_2 の導通状態
 - $v_{bc} > v_{ac}, v_{bc} > v_{ba}$



転流

三相全波整流回路

- D_1 から D_3 への転流において
 - L_a, L_b に印加される電圧 v_{La}, v_{Lb}
 - $v_{Lb} - v_{La} = v_{ba} = V_m \sin \omega t$
 - $t > 0$ で $v_b > v_a$ となる
 - $L_a = L_b$ なので $v_{La} = -v_{Lb}$
 - $v_{La} = -\frac{V_m}{2} \sin \omega t$
 - 転流期間中の電流 i_{La} の変化
 - $v_{La} = L_a \frac{di_{La}}{dt}$

転流

三相全波整流回路

- D_1 から D_3 への転流
 - L_a の電流初期値 I_L
 - 転流期間中に L_a の電流 i_{La} は $I_L \rightarrow 0$ となる
 - 重なり角 u

$$\begin{aligned} \bullet \quad i_{La} \left(\frac{u}{\omega} \right) &= 0 = \frac{1}{L_a} \int_0^{\frac{u}{\omega}} -\frac{V_m}{2} \sin \omega t \, dt + I_L \\ &= \frac{V_m}{2\omega L_a} [\cos \omega t]_0^{\frac{u}{\omega}} + I_L \\ &= \frac{V_m}{2\omega L_a} (\cos u - 1) + I_L \end{aligned}$$

転流

三相全波整流回路

- $\frac{V_m}{2\omega L_a} (\cos u - 1) = -I_L$
- $\cos u = 1 - \frac{2\omega L_a I_L}{V_m}$
- $u = \cos^{-1} \left(1 - \frac{2\omega L_a I_L}{V_m} \right) = \cos^{-1} \left(1 - \frac{2X_S I_L}{V_m} \right)$

転流

三相全波整流回路

- 転流中負荷に印加される電圧

$$\begin{aligned} \bullet \quad v_o &= \frac{v_{bc} + v_{ca}}{2} = \frac{V_m}{2} \left\{ \sin \left(\omega t - \frac{5}{3} \pi \right) + \sin \left(\omega t - \frac{1}{3} \pi \right) \right\} \\ &= \frac{\sqrt{3} V_m}{2} \cos \omega t \end{aligned}$$

- $\frac{1}{6}$ 周期毎に繰り返す

$$\begin{aligned} \bullet \quad \text{平均出力直流電圧 } V_O &= \frac{6}{T} \int_0^{\frac{T}{6}} v_o(t) dt \\ &= \frac{6}{T} \left\{ \int_0^{\frac{u}{\omega}} \frac{v_{bc} + v_{ca}}{2} dt + \int_{\frac{u}{\omega}}^{\frac{T}{6}} v_{bc} dt \right\} \end{aligned}$$

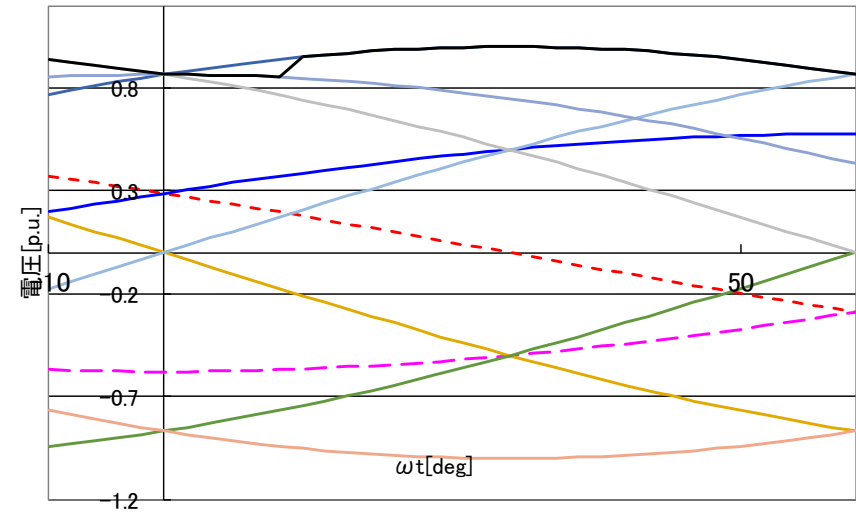
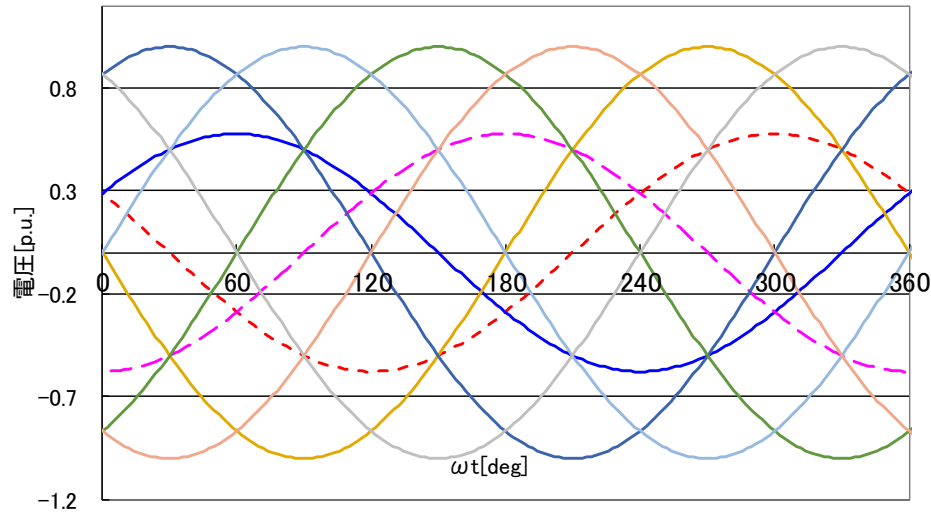
転流

三相全波整流回路

$$\begin{aligned}
 \bullet \quad V_O &= \frac{6}{T} \left\{ \int_0^{\frac{u}{\omega}} \frac{\sqrt{3}V_m}{2} \cos \omega t \, dt + \int_{\frac{u}{\omega}}^{\frac{T}{6}} V_m \sin \left(\omega t - \frac{5}{3}\pi \right) dt \right\} \\
 &= \frac{6V_m}{T} \left\{ \frac{\sqrt{3}}{2\omega} [\sin \omega t]_0^{\frac{u}{\omega}} + \frac{1}{\omega} \left[-\cos \left(\omega t - \frac{5}{3}\pi \right) \right]_{\frac{u}{\omega}}^{\frac{T}{6}} \right\} \\
 &= \frac{6V_m}{\pi} \left\{ \frac{\sqrt{3}}{2} \sin u + \frac{1}{2} + \frac{1}{2} \cos u - \frac{\sqrt{3}}{2} \sin u \right\} \\
 &= \frac{3V_m}{\pi} \{1 + \cos u\} = \frac{3V_m}{\pi} \left(1 - \frac{I_L X_S}{V_m} \right)
 \end{aligned}$$

転流

単相全波整流回路



転流を考えなければ $90^\circ < \alpha < 180^\circ$ でインバータ動作となるが
転流を考える場合 $\alpha + u < 180^\circ$ となる範囲でしか次の相に転流してイン
バータ運転ができない