

回路とシステム
第三回
ラプラス変換による回路解析

舟木 剛

2022年10月24日2限

講義計画

- 回路方程式 1回
 - 節点方程式と閉路方程式
- ラプラス変換による回路解析 1回
- 線形回路の応答 2回
 - 零入力応答(重ね合わせの理、零入力応答の時間応答、漸近安定性)
 - 零状態応答(伝達関数、重ね合わせの理、インパルス応答と合成積、安定伝達関数、周波数応答)
- 1ポート回路 3回
 - テブナン・ノートンの定理
 - 安定性と正実性(開放安定性、短絡安定性、正実関数)
- 2ポート回路 4回
 - 2ポート回路の行列表現
 - 相反2ポート回路
 - 相互接続
 - 分布定数回路の等価回路(T形等価回路、 π 形等価回路)
- 状態方程式による回路解析 2回
 - 状態方程式の導出(状態変数、状態方程式、出力方程式)
 - 状態方程式の解(零入力応答、零状態応答)
- 三相交流 1回
 - 平衡三相回路

ラプラス変換による回路解析

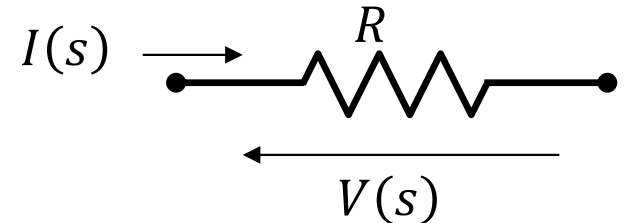
- 回路の過渡応答 → 微分方程式
- 線形時不変回路 → ラプラス変換による常微分方程式の求解が可能
- ラプラス変換 時間領域 → 複素領域
 - $F(s) = \int_0^{\infty} f(t)e^{-st} dt$
 - $\mathcal{L}[i_k(t)] = I_k(s), \mathcal{L}[v_k(t)] = V_k(s)$
- 逆変換
 - $f(t) = \lim_{p \rightarrow \infty} \frac{1}{2\pi i} \int_{c-ip}^{c+ip} F(s)e^{st} ds$

ラプラス変換による回路解析

- 抵抗

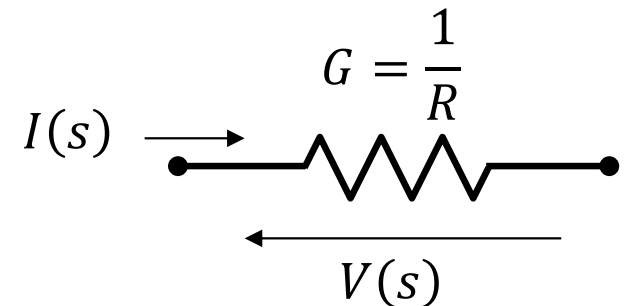
- インピーダンス表現

- $v(t) = Ri(t) \rightarrow V(s) = RI(s)$



- アドミタンス表現

- $i(t) = Gv(t) \rightarrow I(s) = GV(s)$



ラプラス変換による回路解析

• インダクタ

- $v(t) = L \frac{di(t)}{dt}$

- インピーダンス表現

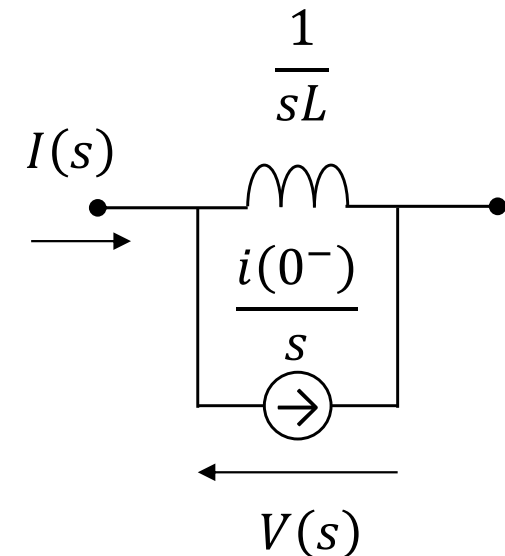
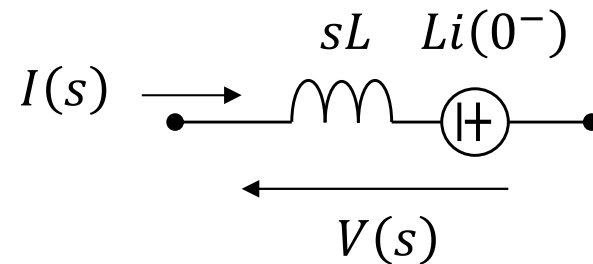
$$V(s) = sLI(s) - Li(0^-)$$

- アドミタンス表現

$$I(s) = \frac{1}{sL} V(s) + \frac{i(0^-)}{s}$$

第一種初期条件: $t = 0^-$

第二種初期条件: $t = 0^+$



ラプラス変換による回路解析

- コンデンサ

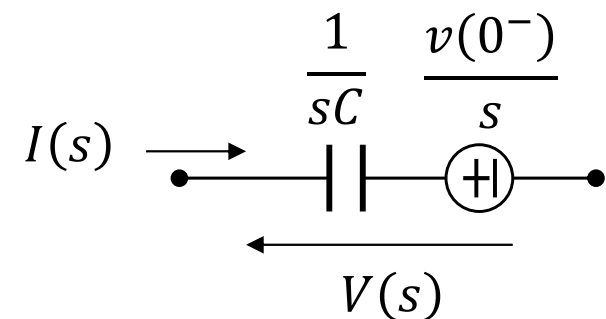
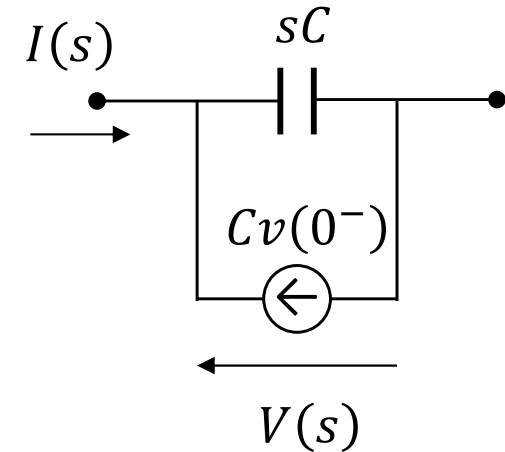
- $i(t) = C \frac{dv(t)}{dt}$

- アドミタンス表現

- $$I(s) = sCV(s) - Cv(0^-)$$

- インピーダンス表現

- $$V(s) = \frac{1}{sC} I(s) + \frac{v(0^-)}{s}$$



トランス

- 結合インダクタ(変圧器)

- 自己インダクタンス L_1, L_2
- 相互インダクタンス M

- 結合係数 $k = \frac{M}{\sqrt{L_1 L_2}}$

- 時間領域

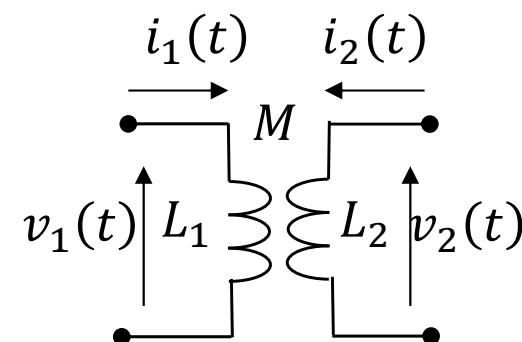
- $v_1(t) = L_1 \frac{di_1(t)}{dt} + M \frac{di_2(t)}{dt}$

- $v_2(t) = L_2 \frac{di_2(t)}{dt} + M \frac{di_1(t)}{dt}$

- 複素領域

- $V_1(s) = sL_1 I_1(s) + sM I_2(s) - (L_1 i_1(0^-) + M i_2(0^-))$

- $V_2(s) = sL_2 I_2(s) + sM I_1(s) - (L_2 i_2(0^-) + M i_1(0^-))$



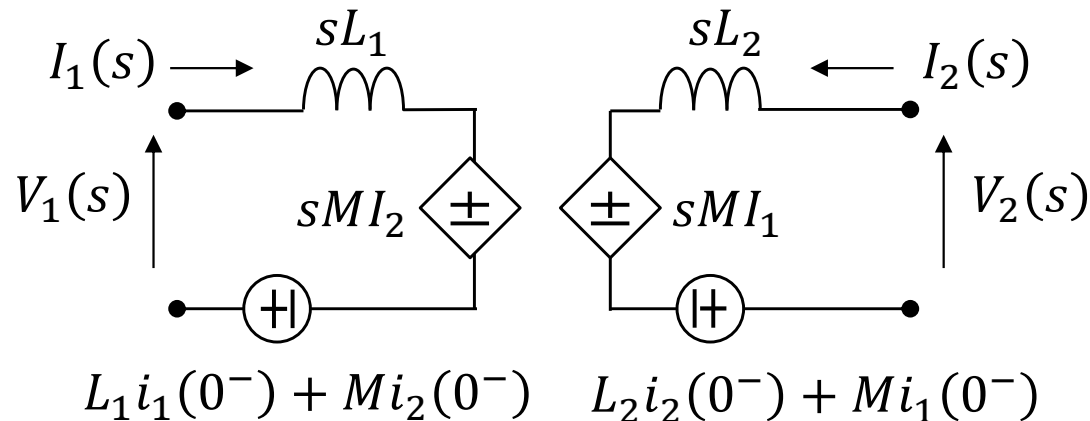
トランス

- 行列表現

- $L = \begin{bmatrix} L_1 & M \\ M & L_2 \end{bmatrix}, V(s) = \begin{bmatrix} V_1(s) \\ V_2(s) \end{bmatrix}, I(s) = \begin{bmatrix} I_1(s) \\ I_2(s) \end{bmatrix} \mathbf{i}(0^-) = \begin{bmatrix} i_1(0^-) \\ i_2(0^-) \end{bmatrix}$

- $V(s) = sLI(s) - Li(0^-)$

- L が正則であればアドミタンス表現可能



ラプラス変換による回路解析

- スイッチ

- 閉スイッチ $t = 0$ でオン

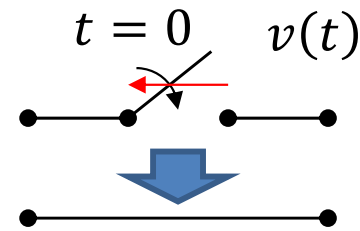
- 時間領域

- $v(t) = \text{有限の値}$ $t < 0$
- $v(t) = 0$ $t > 0$

- 複素領域

- $V(s) = \int_0^{\infty} v(t)e^{-st} dt = \int_0^{0^+} v(t) dt = 0$

- s 領域では短絡枝



ラプラス変換による回路解析

- スイッチ

- 開スイッチ $t = 0$ でオフ

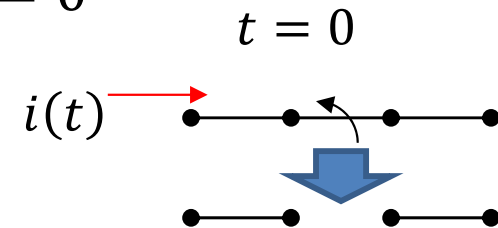
- 時間領域

- $i(t) = \text{有限の値}$ $t < 0$

- $i(t) = 0$ $t > 0$

- 複素領域

- $I(s) = \int_0^{\infty} i(t)e^{-st} dt = \int_0^{0^+} i(t) dt = 0$

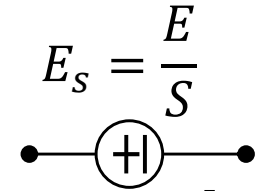


ラプラス変換による回路解析

- 電源

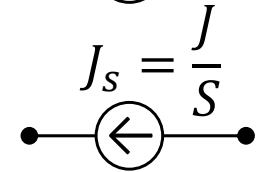
- 電圧源 $e_s(t)$

$$\mathcal{L}[e_s(t)] = E_s(s) = \frac{E}{s}$$



- 電流源 $j_s(t)$

$$\mathcal{L}[j_s(t)] = J_s(s) = \frac{J}{s}$$



- 線形時不変の素子で構成される回路網

- s領域では電源を含む抵抗回路網の解析になる

- 初期値が0の場合

- $V(s) = Z(s)I(s)$

$$Z(s) = R, sL, \frac{1}{sC}$$

- $I(s) = Y(s)V(s)$

$$Y(s) = \frac{1}{R}, \frac{1}{sL}, sC$$

ラプラス変換による回路解析例

- $t=0$ でスイッチオン
- RC回路の $t > 0$ における応答

- 節点方程式

- $\frac{\frac{E}{s} - V_C(s)}{R} = sCV_C(s) - Cv_C(0^-)$

- $V_C(s) \left\{ sC + \frac{1}{R} \right\} = \frac{E}{s} + Cv_C(0^-)$

- $V_C(s) = \frac{\frac{E}{sR} + Cv_C(0^-)}{sC + \frac{1}{R}} = \frac{E + sCRv_C(0^-)}{s(sCR + 1)} = \frac{E}{s} + \frac{v_C(0^-) - E}{s + \frac{1}{CR}}$

- 時間応答

- $v_C(t) = E + [v_C(0^-) - E]e^{-\frac{t}{CR}}$

