

回路とシステム

第10回

2ポート回路

舟木 剛

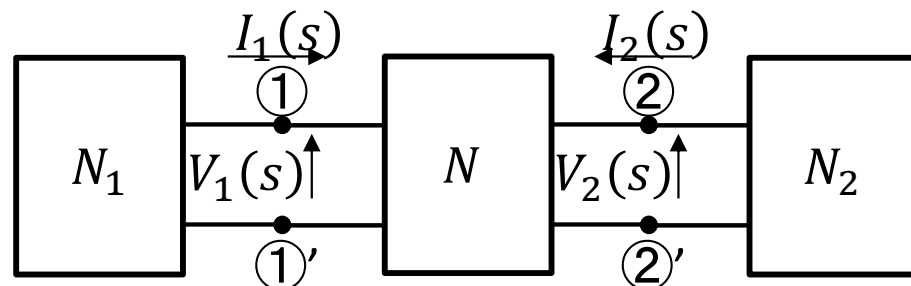
2023年12月11日2限

講義計画

- 回路方程式 1回
 - 節点方程式と閉路方程式
- ラプラス変換による回路解析 1回
- 線形回路の応答 2回
 - 零入力応答(重ね合わせの理、零入力応答の時間応答、漸近安定性)
 - 零状態応答(伝達関数、重ね合わせの理、インパルス応答と合成積、安定伝達関数、周波数応答)
- 1ポート回路 3回
 - テブナン・ノートンの定理
 - 安定性と正実性(開放安定性、短絡安定性、正実関数)
- 2ポート回路 4回
 - 2ポート回路の行列表現
 - 相反2ポート回路
 - 相互接続
 - 分布定数回路の等価回路(T形等価回路、 π 形等価回路)
- 状態方程式による回路解析 2回
 - 状態方程式の導出(状態変数、状態方程式、出力方程式)
 - 状態方程式の解(零入力応答、零状態応答)
- 三相交流 1回
 - 平衡三相回路

2ポート回路

- 大規模回路は分割して解析する方がやりやすい
- 1ポート回路 N_1 , N_2 が接続された4端子回路 N
 - N_1 , N_2 は結合していない
 - ポート条件
 - 端子①から出た電流 I_1 は端子①'から入る(端子対①-①')
 - 端子②から出た電流 I_2 は端子②'から入る(端子対②-②')
 - 4個の端子が2つの端子対を形成→2ポート回路
 - ①-①'一次側ポート, 入力ポート
 - ②-②'二次側ポート, 出力ポート



2ポート回路

- 線形時不変, 内部電源を持たない2ポート回路の零状態応答
 - ポート電圧 V_1, V_2 , ポート電流 I_1, I_2
 - 重ね合わせの理を適用可能
 - 独立変数 (x, y) , 従属変数 (p, q)
 - $$\begin{bmatrix} p(s) \\ q(s) \end{bmatrix} = \begin{bmatrix} a_{11}(s) & a_{12}(s) \\ a_{21}(s) & a_{22}(s) \end{bmatrix} \begin{bmatrix} x(s) \\ y(s) \end{bmatrix}$$
 - インピーダンス行列, アドミタンス行列
 - ハイブリッド行列, 伝送行列

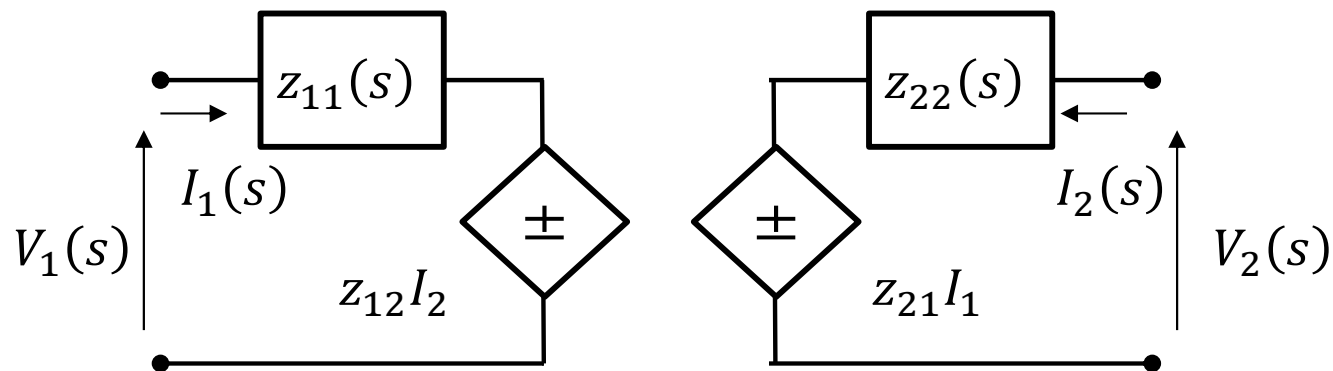
2ポート回路 インピーダンス行列

- $$\begin{bmatrix} V_1(s) \\ V_2(s) \end{bmatrix} = \begin{bmatrix} z_{11}(s) & z_{12}(s) \\ z_{21}(s) & z_{22}(s) \end{bmatrix} \begin{bmatrix} I_1(s) \\ I_2(s) \end{bmatrix}$$

- $z_{ij}(s)$: zパラメータ

- $V(s) = Z(s)I(s)$

- $V = \begin{bmatrix} V_1 \\ V_2 \end{bmatrix}, Z = \begin{bmatrix} z_{11} & z_{12} \\ z_{21} & z_{22} \end{bmatrix}, I = \begin{bmatrix} I_1(s) \\ I_2(s) \end{bmatrix}$



等価回路表現

2ポート回路 インピーダンス行列

- $z_{11} = \left. \frac{V_1}{I_1} \right|_{I_2=0}$: 2次側開放 ($I_2 = 0$) における1次側から見た駆動点インピーダンス
- $z_{22} = \left. \frac{V_2}{I_2} \right|_{I_1=0}$: 1次側開放 ($I_1 = 0$) における2次側から見た駆動点インピーダンス
- $z_{21} = \left. \frac{V_2}{I_1} \right|_{I_2=0}$: 2次側開放 ($I_2 = 0$) における1次側から2次側への伝達インピーダンス
- $z_{12} = \left. \frac{V_1}{I_2} \right|_{I_1=0}$: 1次側開放 ($I_1 = 0$) における2次側から1次側への伝達インピーダンス
- トランスの場合 $\mathbf{Z}(s) = s \begin{bmatrix} L_1 & M \\ M & L_2 \end{bmatrix}$

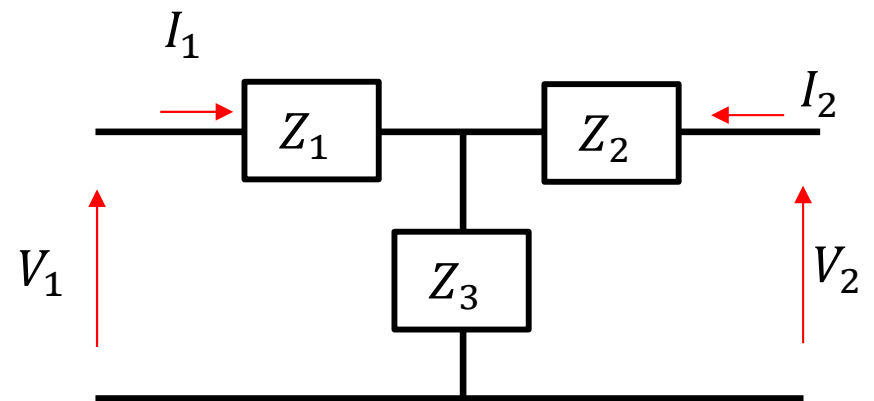
2ポート回路 インピーダンス行列例題

- $Z_{11} = \frac{V_1}{I_1} \Big|_{I_2=0} = Z_1 + Z_3$

- $Z_{22} = \frac{V_2}{I_2} \Big|_{I_1=0} = Z_2 + Z_3$

- $Z_{21} = \frac{V_2}{I_1} \Big|_{I_2=0} = Z_3$

- $Z_{12} = \frac{V_1}{I_2} \Big|_{I_1=0} = Z_3$



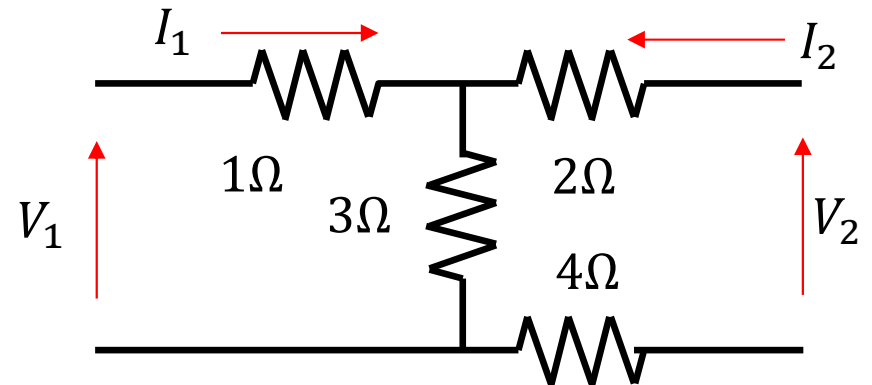
2ポート回路 インピーダンス行列例題

- $Z_{11} = \left. \frac{V_1}{I_1} \right|_{I_2=0} = 1\Omega + 3\Omega = 4\Omega$

- $Z_{22} = \left. \frac{V_2}{I_2} \right|_{I_1=0} = 2\Omega + 3\Omega + 4\Omega = 9\Omega$

- $Z_{21} = \left. \frac{V_2}{I_1} \right|_{I_2=0} = 3\Omega$

- $Z_{12} = \left. \frac{V_1}{I_2} \right|_{I_1=0} = 3\Omega$



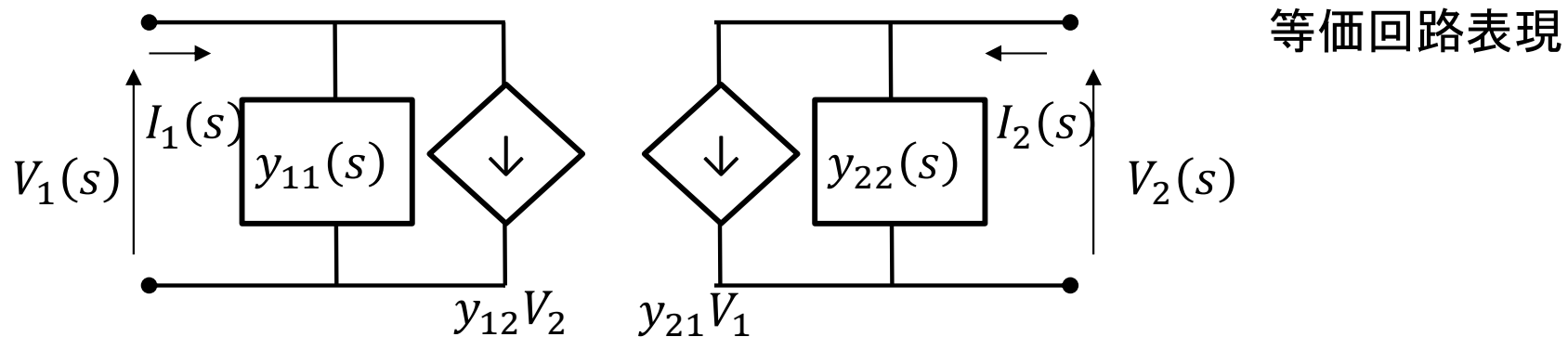
2ポート回路 アドミタンス行列

- $$\begin{bmatrix} I_1(s) \\ I_2(s) \end{bmatrix} = \begin{bmatrix} y_{11}(s) & y_{12}(s) \\ y_{21}(s) & y_{22}(s) \end{bmatrix} \begin{bmatrix} V_1(s) \\ V_2(s) \end{bmatrix}$$

- $y_{ij}(s)$: yパラメータ

- $I(s) = Y(s)I(s)$

- $V = \begin{bmatrix} V_1 \\ V_2 \end{bmatrix}, Y = \begin{bmatrix} y_{11}(s) & y_{12}(s) \\ y_{21}(s) & y_{22}(s) \end{bmatrix}, I = \begin{bmatrix} I_1(s) \\ I_2(s) \end{bmatrix}$

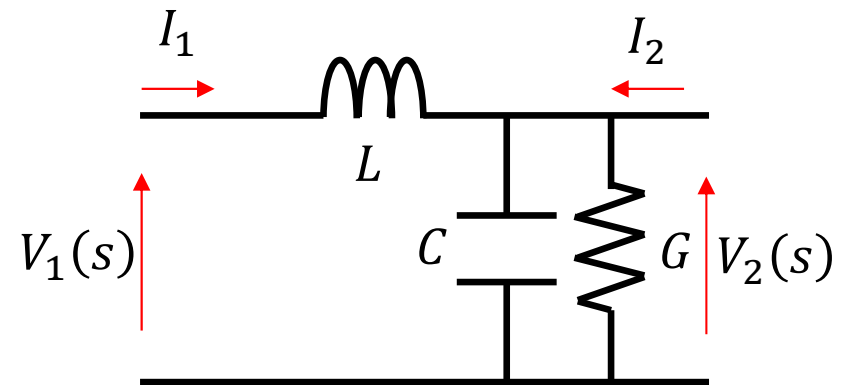


2ポート回路 アドミタンス行列

- $y_{11} = \left. \frac{I_1}{V_1} \right|_{V_2=0}$: 2次側短絡 ($V_2 = 0$) における1次側から見た駆動点アドミタンス
- $y_{22} = \left. \frac{I_2}{V_2} \right|_{V_1=0}$: 1次側短絡 ($V_1 = 0$) における2次側から見た駆動点アドミタンス
- $y_{21} = \left. \frac{I_2}{V_1} \right|_{V_2=0}$: 2次側短絡 ($V_2 = 0$) における1次側から2次側への伝達アドミタンス
- $y_{12} = \left. \frac{I_1}{V_2} \right|_{V_1=0}$: 1次側短絡 ($V_1 = 0$) における2次側から1次側への伝達アドミタンス

2ポート回路 アドミタンス行列例題

- $y_{11} = \left. \frac{I_1}{V_1} \right|_{V_2=0} = \frac{1}{sL}$
- $y_{22} = \left. \frac{I_2}{V_2} \right|_{V_1=0} = \frac{1}{sL} + sC + G$
- $y_{21} = \left. \frac{I_2}{V_1} \right|_{V_2=0} = \frac{-1}{sL}$
- $y_{12} = \left. \frac{I_1}{V_2} \right|_{V_1=0} = \frac{-1}{sL}$



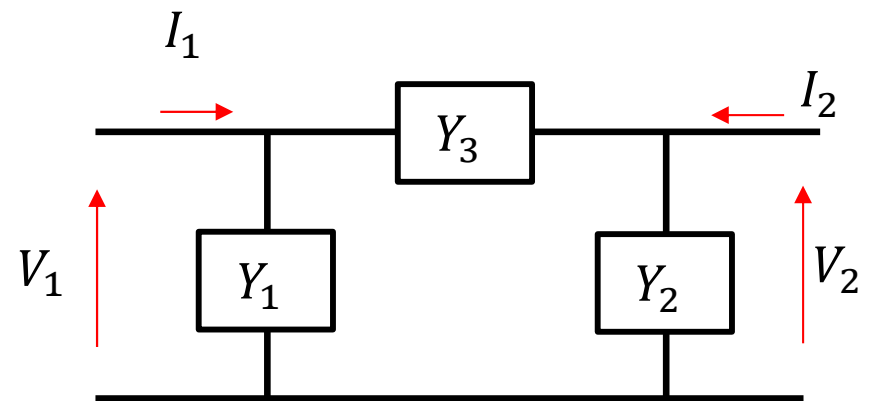
2ポート回路 アドミタンス行列例題

$$\bullet y_{11} = \left. \frac{I_1}{V_1} \right|_{V_2=0} = Y_1 + Y_3$$

$$\bullet y_{22} = \left. \frac{I_2}{V_2} \right|_{V_1=0} = Y_2 + Y_3$$

$$\bullet y_{21} = \left. \frac{I_2}{V_1} \right|_{V_2=0} = -Y_3$$

$$\bullet y_{12} = \left. \frac{I_1}{V_2} \right|_{V_1=0} = -Y_3$$

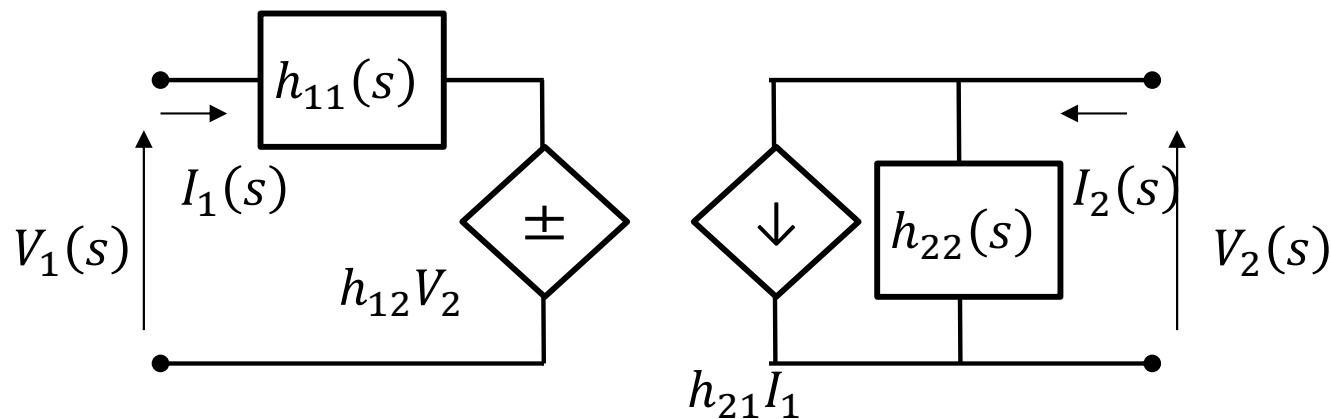


2ポート回路 ハイブリッド行列

- $$\begin{bmatrix} V_1(s) \\ I_2(s) \end{bmatrix} = \begin{bmatrix} h_{11}(s) & h_{12}(s) \\ h_{21}(s) & h_{22}(s) \end{bmatrix} \begin{bmatrix} I_1(s) \\ V_2(s) \end{bmatrix}$$

- $h_{ij}(s)$: h パラメータ
- 逆ハイブリッド行列

- $$\begin{bmatrix} I_1(s) \\ V_2(s) \end{bmatrix} = \begin{bmatrix} g_{11}(s) & g_{12}(s) \\ g_{21}(s) & g_{22}(s) \end{bmatrix} \begin{bmatrix} V_1(s) \\ I_2(s) \end{bmatrix}$$



等価回路表現

2ポート回路 ハイブリッド行列

- $h_{11} = \left. \frac{V_1}{I_1} \right|_{V_2=0}$: 2次側短絡 ($V_2 = 0$) における1次側から見た駆動点インピーダンス
- $h_{22} = \left. \frac{I_2}{V_2} \right|_{I_1=0}$: 1次側開放 ($I_1 = 0$) における2次側から見た駆動点アドミタンス
- $h_{21} = \left. \frac{I_2}{I_1} \right|_{V_2=0}$: 2次側短絡 ($V_2 = 0$) における1次側から2次側への電流伝達関数
- $h_{12} = \left. \frac{V_1}{V_2} \right|_{I_1=0}$: 1次側開放 ($I_1 = 0$) における2次側から1次側への電圧伝達関数

2ポート回路 ハイブリッド行列例題

$$\bullet h_{11} = \left. \frac{V_1}{I_1} \right|_{V_2=0} = \frac{I_1 R + \frac{I_1 + gV}{sC}}{I_1} = \frac{I_1 R + \frac{I_1 + gI_1 R}{sC}}{I_1} = R + \frac{1 + gR}{sC}$$

$$\bullet h_{22} = \left. \frac{I_2}{V_2} \right|_{I_1=0} = \frac{\frac{V_2}{sL} + gV}{V_2} = \frac{\frac{V_2}{sL} + g \cdot 0}{V_2} = \frac{1}{sL}$$

$$\bullet h_{21} = \left. \frac{I_2}{I_1} \right|_{V_2=0} = \frac{gV}{I_1} = \frac{gRI_1}{I_1} = gR$$

$$\bullet h_{12} = \left. \frac{V_1}{V_2} \right|_{I_1=0} = \frac{RI_1 + \frac{I_1 + gV}{sC}}{V_2} = \frac{RI_1 + \frac{I_1 + gV}{sC}}{V_2} = 0$$

