

回路とシステム

第11回

2ポート回路

舟木 剛

2023年12月18日2限

講義計画

- 回路方程式 1回
 - 節点方程式と閉路方程式
- ラプラス変換による回路解析 1回
- 線形回路の応答 2回
 - 零入力応答(重ね合わせの理、零入力応答の時間応答、漸近安定性)
 - 零状態応答(伝達関数、重ね合わせの理、インパルス応答と合成積、安定伝達関数、周波数応答)
- 1ポート回路 3回
 - テブナン・ノートンの定理
 - 安定性と正実性(開放安定性、短絡安定性、正実関数)
- 2ポート回路 4回
 - 2ポート回路の行列表現
 - 相反2ポート回路
 - 相互接続
 - 分布定数回路の等価回路(T形等価回路、 π 形等価回路)
- 状態方程式による回路解析 2回
 - 状態方程式の導出(状態変数、状態方程式、出力方程式)
 - 状態方程式の解(零入力応答、零状態応答)
- 三相交流 1回
 - 平衡三相回路

2ポート回路

- 線形時不変, 内部電源を持たない2ポート回路の零状態応答
 - ポート電圧 V_1, V_2 , ポート電流 I_1, I_2
 - 重ね合わせの理を適用可能
 - 独立変数 (x, y) , 従属変数 (p, q)
 - $$\begin{bmatrix} p(s) \\ q(s) \end{bmatrix} = \begin{bmatrix} a_{11}(s) & a_{12}(s) \\ a_{21}(s) & a_{22}(s) \end{bmatrix} \begin{bmatrix} x(s) \\ y(s) \end{bmatrix}$$
 - インピーダンス行列, アドミタンス行列
 - ハイブリッド行列, 伝送行列

2ポート回路

- 重ね合わせの理を用いた行列パラメータの同定

- $$\begin{bmatrix} p(s) \\ q(s) \end{bmatrix} = \begin{bmatrix} a_{11}(s) & a_{12}(s) \\ a_{21}(s) & a_{22}(s) \end{bmatrix} \begin{bmatrix} x(s) \\ y(s) \end{bmatrix}$$

- $y = 0$ として $p = a_{11}x, q = a_{21}x$

- $a_{11} = x/p, a_{21} = x/q$

- $x = 0$ として $p = a_{12}y, q = a_{22}y$

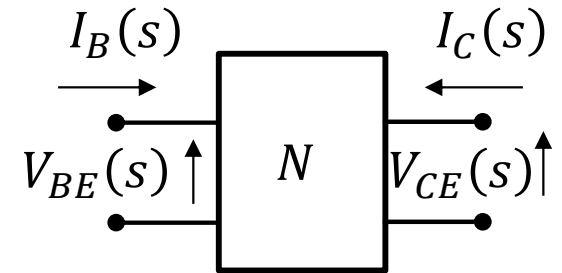
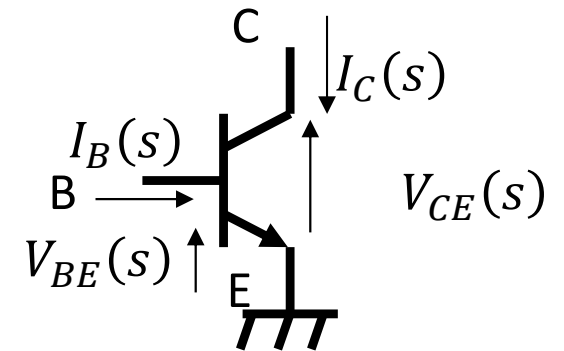
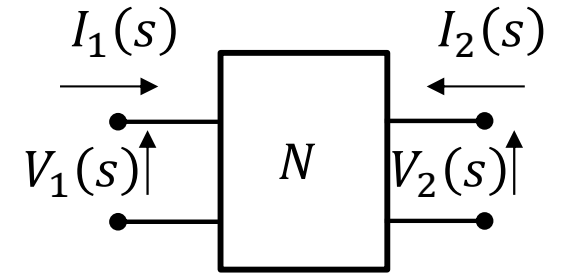
- $a_{12} = y/p, a_{22} = y/q$

- x が電圧なら $x = 0$ は短絡

- x が電流なら $x = 0$ は開放

2ポート回路 ハイブリッド行列

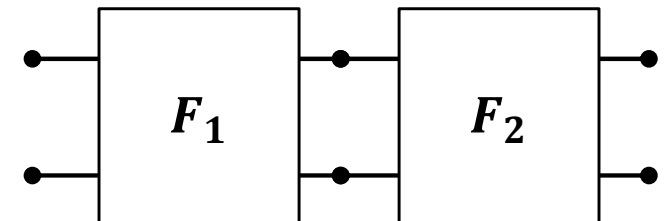
- $$\begin{bmatrix} V_1(s) \\ I_2(s) \end{bmatrix} = \begin{bmatrix} h_{11}(s) & h_{12}(s) \\ h_{21}(s) & h_{22}(s) \end{bmatrix} \begin{bmatrix} I_1(s) \\ V_2(s) \end{bmatrix}$$
- $$\begin{bmatrix} V_{BE}(s) \\ I_C(s) \end{bmatrix} = \begin{bmatrix} h_{ie}(s) & h_{re}(s) \\ h_{fe}(s) & h_{oe}(s) \end{bmatrix} \begin{bmatrix} I_B(s) \\ V_{CE}(s) \end{bmatrix}$$
 - $h_{*e}(s)$: e はエミッタ接地を指す
 - $h_{ie}(s) = \frac{V_{BE}}{I_B}$: 入力インピーダンス
 - $h_{re}(s) = \frac{V_{BE}}{V_{CE}}$: 電圧帰還率
 - $h_{fe}(s) = \frac{I_C}{I_B}$: 電流増幅率
 - $h_{oe}(s) = \frac{I_C}{V_{CE}}$: 出力アドミタンス



2ポート回路 伝送行列

- $$\begin{bmatrix} V_1(s) \\ I_1(s) \end{bmatrix} = \begin{bmatrix} A(s) & B(s) \\ C(s) & D(s) \end{bmatrix} \begin{bmatrix} V_2(s) \\ -I_2(s) \end{bmatrix}$$
- パラメータ A, B, C, D で構成される伝送行列
 - $$F(s) = \begin{bmatrix} A(s) & B(s) \\ C(s) & D(s) \end{bmatrix}$$
- 2次側の電流が $-I_2(s)$ なので, 縦続接続できる
- 逆伝送行列

- $$\begin{bmatrix} V_2(s) \\ -I_2(s) \end{bmatrix} = \begin{bmatrix} A'(s) & B'(s) \\ C'(s) & D'(s) \end{bmatrix} \begin{bmatrix} V_1(s) \\ I_1(s) \end{bmatrix}$$



2ポート回路 伝送行列

- $\frac{1}{A} = \left. \frac{V_2}{V_1} \right|_{I_2=0}$: 2次側開放 ($I_2 = 0$) における1次側から2次側への電圧伝達関数 ($= g_{21}$)
- $\frac{1}{B} = \left. \frac{-I_2}{V_1} \right|_{V_2=0}$: 2次側短絡 ($V_2 = 0$) における1次側から2次側への伝達アドミタンス ($= -y_{21}$)
- $\frac{1}{C} = \left. \frac{V_2}{I_1} \right|_{I_2=0}$: 2次側開放 ($I_2 = 0$) における1次側から2次側への伝達インピーダンス ($= z_{21}$)
- $\frac{1}{D} = \left. \frac{-I_2}{I_1} \right|_{V_2=0}$: 2次側短絡 ($V_2 = 0$) における1次側から2次側への電流伝達関数 ($= -h_{21}$)

A, B, C, Dの逆数を求めるのがミソ

2ポート回路 伝送行列例題

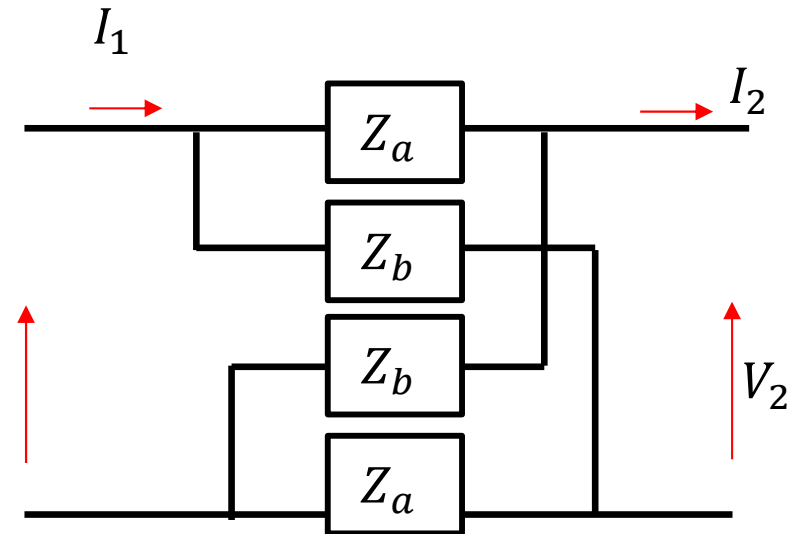
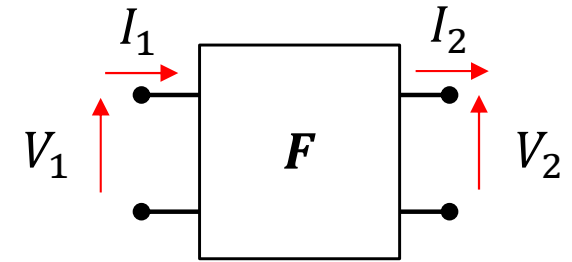
$$\bullet \frac{1}{A} = \left. \frac{V_2}{V_1} \right|_{I_2=0} = \frac{\frac{Z_b}{Z_a+Z_b}V_1 - \frac{Z_a}{Z_a+Z_b}V_1}{V_1} = \frac{Z_b - Z_a}{Z_a + Z_b}$$

$$\bullet \frac{1}{B} = \left. \frac{-I_2}{V_1} \right|_{V_2=0} = \frac{1}{2} \left\{ \frac{1}{Z_a} - \frac{1}{Z_b} \right\} = \frac{Z_b - Z_a}{2Z_a Z_b}$$

$$\bullet \frac{1}{C} = \left. \frac{V_2}{I_1} \right|_{I_2=0} = \frac{\frac{Z_b}{Z_a+Z_b}V_1 - \frac{Z_a}{Z_a+Z_b}V_1}{I_1}$$

$$= \frac{\frac{Z_b}{Z_a+Z_b} \frac{Z_a+Z_b}{2} I_1 - \frac{Z_a}{Z_a+Z_b} \frac{Z_a+Z_b}{2} I_1}{I_1} = \frac{Z_b - Z_a}{2}$$

$$\bullet \frac{1}{D} = \left. \frac{-I_2}{I_1} \right|_{V_2=0} = \frac{Z_b}{Z_a+Z_b} - \frac{Z_a}{Z_a+Z_b} = \frac{Z_b - Z_a}{Z_a + Z_b}$$



2ポート回路 伝送行列例題

- 2次側短絡($V_2 = 0$)における2次側電流 I_2

- $I_x + I_y = I_1, Z_a I_x = Z_b I_y, I_y = \frac{Z_a}{Z_b} I_x, I_x + \frac{Z_a}{Z_b} I_x = I_1, I_x = \frac{Z_b}{Z_a + Z_b} I_1$

- $Z_b I_z = Z_a (I_y + I_2), I_z + I_2 = I_x$

- $I_y = I_1 - I_x = I_1 - \frac{Z_b}{Z_a + Z_b} I_1 = \frac{Z_a}{Z_a + Z_b} I_1$

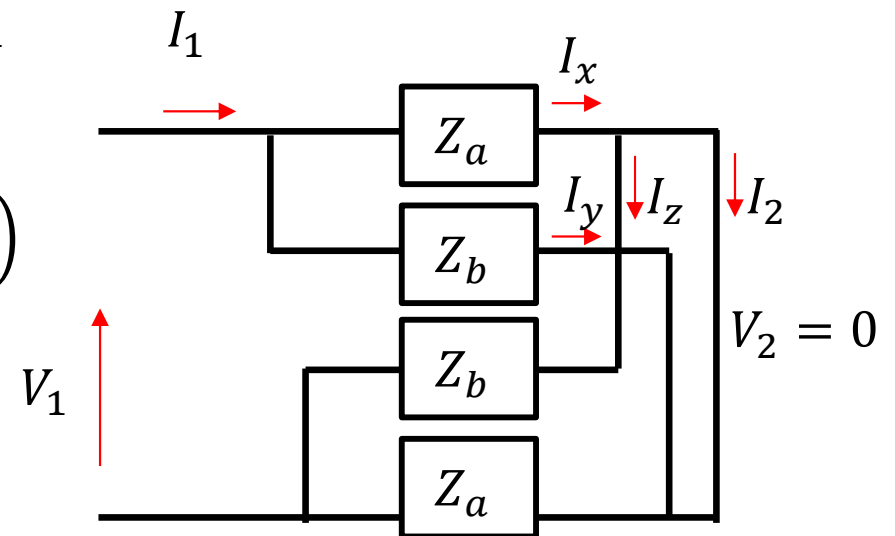
- $I_z = I_x - I_2 = \frac{Z_b}{Z_a + Z_b} I_1 - I_2$

- $Z_b \left(\frac{Z_b}{Z_a + Z_b} I_1 - I_2 \right) = Z_a \left(\frac{Z_a}{Z_a + Z_b} I_1 + I_2 \right)$

- $\frac{Z_b^2 - Z_a^2}{Z_a + Z_b} I_1 = (Z_a + Z_b) I_2$

- $I_2 = \frac{Z_b - Z_a}{Z_a + Z_b} I_1$

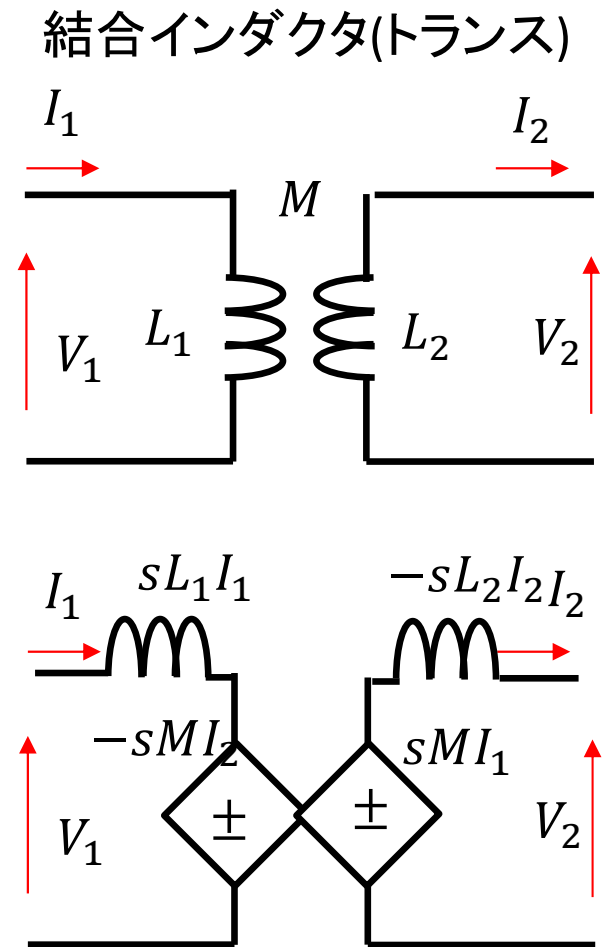
- $V_1 = (Z_a \parallel Z_b) I_1 + (Z_b \parallel Z_a) I_1$
 $= 2(Z_a \parallel Z_b) I_1 = \frac{2Z_a Z_b}{Z_a + Z_b} I_1$



2ポート回路 伝送行列例題

- $V_1 = sL_1 I_1 - sM I_2$
- $V_2 = -sL_2 I_2 + sM I_1$
- V_1, I_1 を V_2, I_2 で表す
 - $I_1 = \frac{1}{sM} (V_2 + sL_2 I_2)$
 - $V_1 = sL_1 \frac{1}{sM} (V_2 + sL_2 I_2) - sM I_2$

$$= \frac{L_1}{M} V_2 + \left(\frac{sL_1 L_2}{M} - sM \right) I_2$$
- $$\begin{bmatrix} V_1 \\ I_1 \end{bmatrix} = \begin{bmatrix} \frac{L_1}{M} & \frac{sL_1 L_2}{M} - sM \\ \frac{1}{sM} & \frac{L_2}{M} \end{bmatrix} \begin{bmatrix} V_2 \\ I_2 \end{bmatrix}$$



2ポート回路

- インピーダンス行列

- $$\begin{bmatrix} V_1(s) \\ V_2(s) \end{bmatrix} = \begin{bmatrix} z_{11}(s) & z_{12}(s) \\ z_{21}(s) & z_{22}(s) \end{bmatrix} \begin{bmatrix} I_1(s) \\ I_2(s) \end{bmatrix}$$

- アドミタンス行列

- $$\begin{bmatrix} I_1(s) \\ I_2(s) \end{bmatrix} = \begin{bmatrix} y_{11}(s) & y_{12}(s) \\ y_{21}(s) & y_{22}(s) \end{bmatrix} \begin{bmatrix} V_1(s) \\ V_2(s) \end{bmatrix}$$

- ハイブリッド行列

- $$\begin{bmatrix} V_1(s) \\ I_2(s) \end{bmatrix} = \begin{bmatrix} h_{11}(s) & h_{12}(s) \\ h_{21}(s) & h_{22}(s) \end{bmatrix} \begin{bmatrix} I_1(s) \\ V_2(s) \end{bmatrix}$$

- 伝送行列

- $$\begin{bmatrix} V_1(s) \\ I_1(s) \end{bmatrix} = \begin{bmatrix} A(s) & B(s) \\ C(s) & D(s) \end{bmatrix} \begin{bmatrix} V_2(s) \\ -I_2(s) \end{bmatrix}$$

2ポート回路

パラメータ変換(Y, H 行列を Z_{ij} で表現)

$$\bullet Y = Z^{-1} = \frac{\begin{bmatrix} Z_{22} & -Z_{12} \\ -Z_{21} & Z_{11} \end{bmatrix}}{\det Z}$$

$$\bullet h_{11} = \left. \frac{V_1}{I_1} \right|_{V_2=0}$$

$$\bullet \begin{bmatrix} V_1 \\ 0 \end{bmatrix} = \begin{bmatrix} Z_{11} & Z_{12} \\ Z_{21} & Z_{22} \end{bmatrix} \begin{bmatrix} I_1 \\ I_2 \end{bmatrix}$$

$$\bullet z_{21}I_1 + z_{22}I_2 = 0 \quad I_2 = -\frac{z_{21}}{z_{22}}I_1$$

$$\bullet V_1 = z_{11}I_1 + z_{12}I_2 = z_{11}I_1 - \frac{z_{12}z_{21}}{z_{22}}I_1 = \frac{z_{11}z_{22} - z_{12}z_{21}}{z_{22}}I_1$$

$$\bullet \frac{V_1}{I_1} = \frac{z_{11}z_{22} - z_{12}z_{21}}{z_{22}} = \frac{\det Z}{Z_{22}}$$

2ポート回路

パラメータ変換(H 行列を z_{ij} で表現)

- $h_{22} = \left. \frac{I_2}{V_2} \right|_{I_1=0}$

- $h_{21} = \left. \frac{I_2}{I_1} \right|_{V_2=0}$

- $\begin{bmatrix} V_1 \\ V_2 \end{bmatrix} = \begin{bmatrix} z_{11} & z_{12} \\ z_{21} & z_{22} \end{bmatrix} \begin{bmatrix} 0 \\ I_2 \end{bmatrix}$

- $V_2 = z_{22}I_2$

- $\frac{I_2}{V_2} = \frac{1}{z_{22}}$

- $\begin{bmatrix} V_1 \\ 0 \end{bmatrix} = \begin{bmatrix} z_{11} & z_{12} \\ z_{21} & z_{22} \end{bmatrix} \begin{bmatrix} I_1 \\ I_2 \end{bmatrix}$

- $z_{21}I_1 + z_{22}I_2 = 0$

- $\frac{I_2}{I_1} = \frac{-z_{21}}{z_{22}}$

2ポート回路

パラメータ変換(H 行列を z_{ij} で表現)

- $h_{12} = \left. \frac{V_1}{V_2} \right|_{I_1=0}$

- $H = \frac{1}{z_{22}} \begin{bmatrix} \det Z & z_{12} \\ -z_{21} & 1 \end{bmatrix}$

- $\begin{bmatrix} V_1 \\ V_2 \end{bmatrix} = \begin{bmatrix} z_{11} & z_{12} \\ z_{21} & z_{22} \end{bmatrix} \begin{bmatrix} 0 \\ I_2 \end{bmatrix}$

- $V_1 = z_{12} I_2$

- $V_2 = z_{22} I_2 = z_{22} \frac{1}{z_{12}} V_1$

- $\frac{V_1}{V_2} = \frac{z_{12}}{z_{22}}$

2ポート回路

パラメータ変換(F 行列を z_{ij} で表現)

$$\bullet \frac{1}{A} = \left. \frac{V_2}{V_1} \right|_{I_2=0}$$

$$\bullet \frac{1}{B} = \left. \frac{-I_2}{V_1} \right|_{V_2=0}$$

$$\bullet \begin{bmatrix} V_1 \\ V_2 \end{bmatrix} = \begin{bmatrix} z_{11} & z_{12} \\ z_{21} & z_{22} \end{bmatrix} \begin{bmatrix} I_1 \\ 0 \end{bmatrix}$$

$$\bullet V_1 = z_{11}I_1$$

$$\bullet V_2 = z_{21}I_1 = z_{21} \frac{1}{z_{11}} V_1$$

$$\bullet \frac{V_2}{V_1} = \frac{z_{21}}{z_{11}}$$

$$\bullet \begin{bmatrix} V_1 \\ 0 \end{bmatrix} = \begin{bmatrix} z_{11} & z_{12} \\ z_{21} & z_{22} \end{bmatrix} \begin{bmatrix} I_1 \\ I_2 \end{bmatrix}$$

$$\bullet z_{21}I_1 + z_{22}I_2 = 0$$

$$\bullet I_1 = -\frac{z_{22}}{z_{21}}I_2$$

$$\bullet V_1 = z_{11}I_1 + z_{12}I_2 = -\frac{z_{11}z_{22}}{z_{21}}I_2 + z_{12}I_2 = \frac{-z_{11}z_{22} + z_{12}z_{21}}{z_{21}}I_2$$

$$\bullet \frac{-I_2}{V_1} = \frac{z_{21}}{z_{11}z_{22} - z_{12}z_{21}} = \frac{z_{21}}{\det \mathbf{Z}}$$

2ポート回路

パラメータ変換(F 行列を z_{ij} で表現)

$$\bullet \frac{1}{C} = \left. \frac{V_2}{I_1} \right|_{I_2=0}$$

$$\bullet \begin{bmatrix} V_1 \\ V_2 \end{bmatrix} = \begin{bmatrix} z_{11} & z_{12} \\ z_{21} & z_{22} \end{bmatrix} \begin{bmatrix} I_1 \\ 0 \end{bmatrix}$$

$$\bullet V_2 = z_{21}I_1$$

$$\bullet \frac{V_2}{I_1} = z_{21}$$

$$\bullet \frac{1}{D} = \left. \frac{-I_2}{I_1} \right|_{V_2=0}$$

$$\bullet \begin{bmatrix} V_1 \\ 0 \end{bmatrix} = \begin{bmatrix} z_{11} & z_{12} \\ z_{21} & z_{22} \end{bmatrix} \begin{bmatrix} I_1 \\ I_2 \end{bmatrix}$$

$$\bullet z_{21}I_1 + z_{22}I_2 = 0$$

$$\bullet \frac{-I_2}{I_1} = \frac{z_{21}}{z_{22}}$$

$$\bullet A = \frac{z_{11}}{z_{21}}$$

$$\bullet B = \frac{\det \mathbf{Z}}{z_{21}}$$

$$\bullet C = \frac{1}{z_{21}}$$

$$\bullet D = \frac{z_{22}}{z_{21}}$$

$$\bullet \mathbf{F} = \frac{1}{z_{21}} \begin{bmatrix} z_{11} & \det \mathbf{Z} \\ 1 & z_{22} \end{bmatrix}$$

2ポート回路

パラメータ変換(Z 行列を F 行列要素で表現)

- $Z_{11} = \left. \frac{V_1}{I_1} \right|_{I_2=0}$

- $Z_{21} = \left. \frac{V_2}{I_1} \right|_{I_2=0}$

- $\begin{bmatrix} V_1 \\ I_1 \end{bmatrix} = \begin{bmatrix} A & B \\ C & D \end{bmatrix} \begin{bmatrix} V_2 \\ 0 \end{bmatrix}$

- $V_1 = AV_2$

- $I_1 = CV_2$

- $V_1 = A \frac{I_1}{C}$

- $\frac{V_1}{I_1} = \frac{A}{C}$

- $\begin{bmatrix} V_1 \\ I_1 \end{bmatrix} = \begin{bmatrix} A & B \\ C & D \end{bmatrix} \begin{bmatrix} V_2 \\ 0 \end{bmatrix}$

- $I_1 = CV_2$

- $\frac{V_2}{I_1} = \frac{1}{C}$

2ポート回路

パラメータ変換(Z 行列を F 行列要素で表現)

- $Z_{22} = \left. \frac{V_2}{I_2} \right|_{I_1=0}$

- $Z_{12} = \left. \frac{V_1}{I_2} \right|_{I_1=0}$

- $\begin{bmatrix} V_1 \\ 0 \end{bmatrix} = \begin{bmatrix} A & B \\ C & D \end{bmatrix} \begin{bmatrix} V_2 \\ -I_2 \end{bmatrix}$

- $0 = CV_2 - DI_2$

- $\frac{V_2}{I_2} = \frac{D}{C}$

- $\mathbf{Z} = \frac{1}{C} \begin{bmatrix} A & \det \mathbf{F} \\ 1 & D \end{bmatrix}$

- $\begin{bmatrix} V_1 \\ 0 \end{bmatrix} = \begin{bmatrix} A & B \\ C & D \end{bmatrix} \begin{bmatrix} V_2 \\ -I_2 \end{bmatrix}$

- $V_1 = AV_2 - BI_2$

- $0 = CV_2 - DI_2$

- $V_2 = \frac{D}{C} I_2$

- $V_1 = A \frac{D}{C} I_2 - BI_2 = \frac{AD-BC}{C} I_2 = \frac{\det \mathbf{F}}{C}$

2ポート行列変換表

	Z	Y	H	F
Z	$\begin{bmatrix} z_{11} & z_{12} \\ z_{21} & z_{22} \end{bmatrix}$	$\frac{1}{\det Y} \begin{bmatrix} y_{22} & -y_{12} \\ -y_{21} & y_{11} \end{bmatrix}$	$\frac{1}{h_{22}} \begin{bmatrix} \det H & h_{12} \\ -h_{21} & 1 \end{bmatrix}$	$\frac{1}{C} \begin{bmatrix} A & \det F \\ 1 & D \end{bmatrix}$
Y	$\frac{1}{\det Z} \begin{bmatrix} z_{22} & -z_{12} \\ -z_{21} & z_{11} \end{bmatrix}$	$\begin{bmatrix} y_{11} & y_{12} \\ y_{21} & y_{22} \end{bmatrix}$	$\frac{1}{h_{11}} \begin{bmatrix} 1 & -h_{12} \\ h_{21} & \det H \end{bmatrix}$	$\frac{1}{B} \begin{bmatrix} D & -\det F \\ -1 & A \end{bmatrix}$
H	$\frac{1}{z_{22}} \begin{bmatrix} \det Z & z_{12} \\ -z_{21} & 1 \end{bmatrix}$	$\frac{1}{y_{11}} \begin{bmatrix} 1 & -y_{12} \\ y_{22} & \det Y \end{bmatrix}$	$\begin{bmatrix} h_{11} & h_{12} \\ h_{21} & h_{22} \end{bmatrix}$	$\frac{1}{D} \begin{bmatrix} B & \det F \\ -1 & C \end{bmatrix}$
F	$\frac{1}{z_{21}} \begin{bmatrix} z_{11} & \det Z \\ 1 & z_{22} \end{bmatrix}$	$\frac{1}{y_{21}} \begin{bmatrix} -y_{22} & -1 \\ \det Y & -y_{11} \end{bmatrix}$	$\frac{1}{h_{21}} \begin{bmatrix} -\det H & -h_{11} \\ -h_{22} & -1 \end{bmatrix}$	$\begin{bmatrix} A & B \\ C & D \end{bmatrix}$