

電力システム解析論

第4回 演習

平成23年10月28日

(金曜2限目 : E6-111)

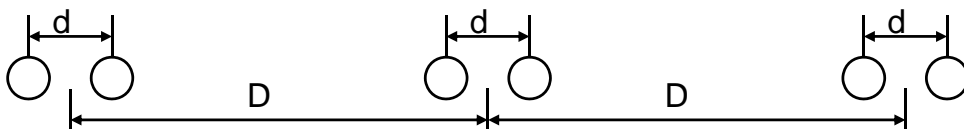
2011/10/28

電力システム解析論

1

問題1

- 図に示す二導体送電線路による三相交流送電回路を考える(60Hz)
 - GMD, GMR, 単位長あたりのインダクタンス, インピーダンスを求めよ
 - $D=8\text{m}$, $d=45\text{cm}$, 導体径3.5cm



2011/10/28

電力システム解析論

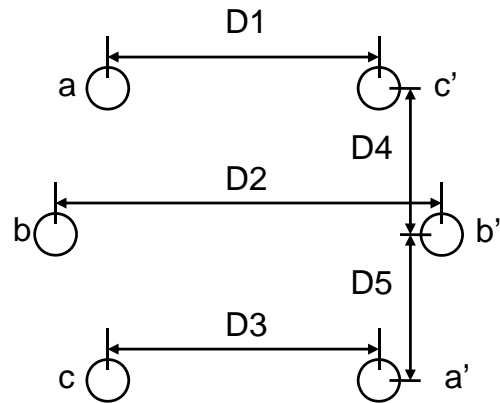
2

問題2

- 図に示す二回線三相交流送電回路を考える (60Hz)

– GMD, GMR, 単位長あたりのインダクタンス, インピーダンスを求めよ

- $D1=D3=5.4\text{m}$, $D2=6.3\text{m}$,
 $D4=D5=3\text{m}$,
導体径1.7cm



問題3

- 図に示す配置の60Hzで運転される三相交流送電線における, 一相の単位長あたりのリアクタンスを求めよ

– 送電線はGMRが1.1cmの鋼心アルミより線である。

