

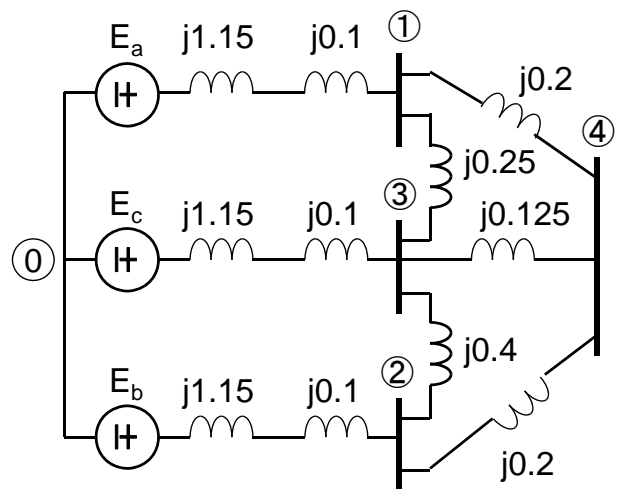
電力システム解析論

第09回 系統計算の演習

平成23年12月09日

演習問題1

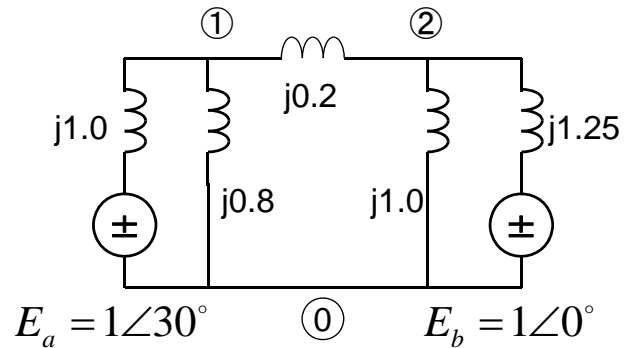
- 単線結線図を示す電力システムについて回答せよ (数値はインピーダンス単位はpuである)
 - 節点方程式からアドミタンス行列を作れ
 - 電圧をそれぞれ $E_a = 1.5 \angle 0^\circ$ $E_b = 1.5 \angle -36.87^\circ$ $E_c = 1.5 \angle 0^\circ$ とした時の電流を求めよ
 - 各節点電圧を求めよ



電力システムのリアクタンス表現の結線図 (pu表示)

演習問題2

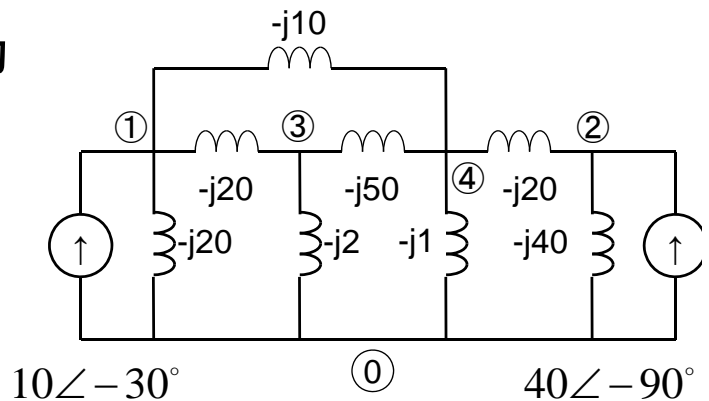
- 単線結線図を示す電力系統について回答せよ (数値はインピーダンス単位はpuである)
 - 節点方程式からアドミタンス行列を作れ
 - 各電圧源の電流を求めよ
 - 各母線電圧を求めよ



電力系統のリアクタンス表現の結線図 (pu表示)

演習問題3

- 単線結線図を示す電力系統について回答せよ (数値はアドミタンス単位はpuである)
 - 節点方程式からアドミタンス行列を作れ
 - 母線1,2の電圧を求めよ (行列を縮約して求めよ)



電力系統のアドミタンス表現の結線図 (pu表示)