

制御工学I 第9回

過渡特性残り 安定性

平成25年06月17日

授業の予定

- 制御工学概論(1回)
 - 制御技術は現在様々な工学分野において重要な基本技術となっている。工学における制御工学の位置づけと歴史について説明する。さらに、制御システムの基本構成と種類を紹介する。
- ラプラス変換(1回)
 - 制御工学、特に古典制御ではラプラス変換が重要な役割を果たしている。ラプラス変換と逆ラプラス変換の定義を紹介し、微分方程式のラプラス変換について解説する。
- 制御システムのモデリングと伝達関数(3回)
 - システムの相似性について概説し、システムの入出力特性を表す手法である伝達関数について詳述する。システムの図的表現であるブロック線図とその等価変換について解説する。
- 過渡特性(3回)
 - システムの過渡状態を評価する方法であるインパルス応答とインディシャル応答について解説する。システムの速応性や安定性の指標である整定時間、立ち上がり量、行き過ぎ量について述べる。
- **安定性(2回)**
 - **システムの安定性の概念を述べ、安定性を判定する代数的方法であるラウス-フルビッツの方法について説明する。**
- 周波数特性(4回)
 - 周波数領域におけるシステムの特性を周波数特性という。周波数特性と伝達関数との関係を説明し、ベクトル軌跡とボード線図の作成方法を説明する。

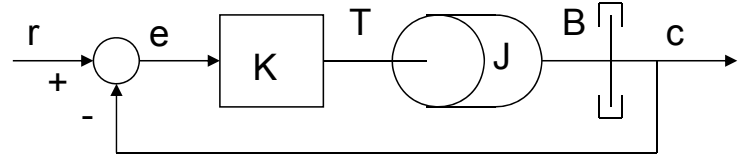
二次系の設計例

サーボシステムの制御系設計

- サーボシステム

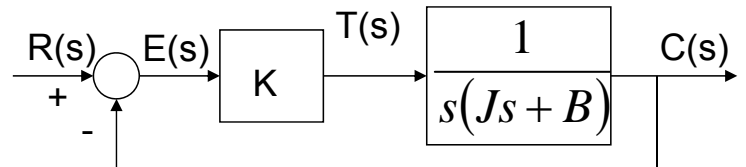
- 比例制御系

- 入力位置 r
 - 制御出力位置 c
 - ゲイン K



- 負荷

- 運動方程式
 - 慣性 J
 - 粘性抵抗 B
 - トルク T



$$\frac{C(s)}{R(s)} = \frac{K}{Js^2 + Bs + K} = \frac{K/J}{s^2 + \frac{B}{J}s + \frac{K}{J}}$$

ゲイン K しか調整できない → 減衰係数の調整をしたい

二次系の設計例

速度フィードバックのサーボシステム

- システムの性能向上

- 減衰係数の調整
 - 出力信号の微分値を利用

- 位置の時間微分 → 速度
 - 微分は雑音に弱い
 - デジタル制御において微分は困難
 - タコメータ(直流発電機)
 - » 速度起電力が回転速度に比例
 - » 微分量が容易に得られる

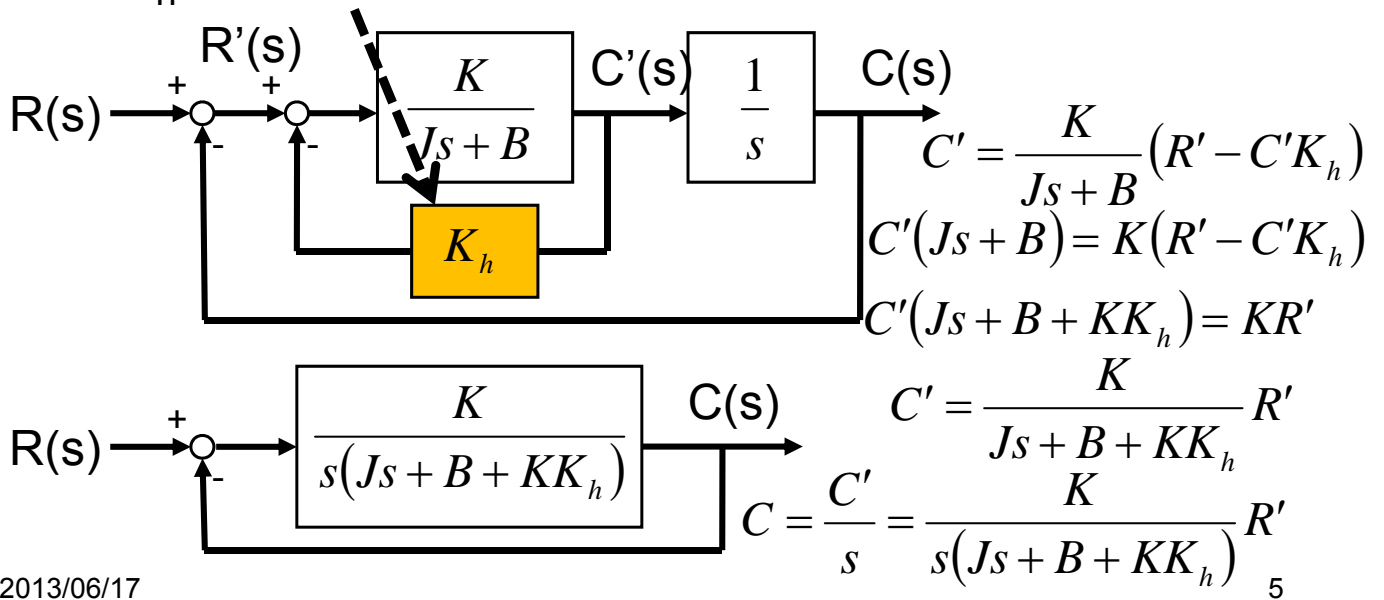
} 詳しくは電気機器で

速度フィードバックのサーボシステム

- サーボシステム

- 位置信号 $C(s)$ と速度信号 $C'(s)$ のフィードバック

- K_h : 速度フィードバック係数



2013/06/17

速度フィードバックのサーボシステム

- 伝達関数

$$C = \frac{K}{s(Js + B + KK_h)}(R - C)$$

$$C \left[1 + \frac{K}{s(Js + B + KK_h)} \right] = \frac{K}{s(Js + B + KK_h)} R$$

$$C[s(Js + B + KK_h) + K] = KR$$

$$\frac{C}{R} = \frac{K}{s(Js + B + KK_h) + K}$$

$$= \frac{K}{Js^2 + (B + KK_h)s + K}$$

2013/06/17

6

速度フィードバックのサーボシステム

- 伝達関数 $\frac{C}{R} = \frac{K/J}{s^2 + (B + KK_h)/J s + K/J} = \frac{\omega_n^2}{s^2 + 2\zeta\omega_n s + \omega_n^2}$
- 固有角周波数 $\omega_n = \sqrt{\frac{K}{J}}$
 - 速度フィードバックの影響なし
- 減衰係数 $\zeta = \frac{B + KK_h}{J} \frac{1}{2\omega_n} = \frac{B + KK_h}{J} \frac{1}{2\sqrt{\frac{K}{J}}} = \frac{B + KK_h}{2\sqrt{KJ}}$
 - 速度フィードバックで減衰を大きくできる
 - オーバシュートが小さくなるよう K_h で ζ を 0.4~0.7 にする

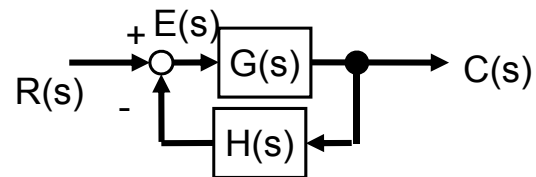
2013/06/17

K, K_h を決める → 安定性の評価

7

制御システムの安定性

- フィードバック制御システムのブロック線図



- システムの伝達関数

$$\frac{C(s)}{R(s)} = \frac{G(s)}{1 + G(s)H(s)}$$

- システムの時間応答 (微分方程式の解)

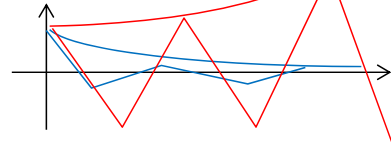
- 重根なし $c(t) = a_1 e^{b_1 t} + a_2 e^{b_2 t} + \dots + a_n e^{b_n t}$
- 重根あり $c(t) = a_1 e^{b_1 t} + \dots + a_m e^{b_m t} + t^{c_1} a_{m+1} e^{b_{m+1} t} + \dots + t^{c_n-m} a_n e^{b_n t}$

2013/06/17

8

制御システムの安定性

- 各項の時間応答(振る舞い) $a_i e^{b_i t}, t^{c_i} a_i e^{b_i t}$
 - a_i は関係ない
 - $a_i e^{b_i t}$ について
 - $\text{Re}[b_i] < 0$: b_i の実数部が負 → 時間と共に減衰
 - 実数 → 単調減少, 複素数 → 減衰振動
 - $\text{Re}[b_i] = 0$: b_i が虚数 → 振幅 a_i の振動が持続
 - $\text{Re}[b_i] > 0$: b_i の実数部が正 → 時間と共に増大
 - 実数 → 単調増加, 複素数 → 発散振動
 - 重根に対して $e^x = \sum_{k=0}^{\infty} \frac{x^k}{k!}$ を考えるとOK



2013/06/17

9

制御システムの安定性

- システムの振る舞い(時間応答)
 - システムの応答は各項の和 $a_i e^{b_i t}, t^{c_i} a_i e^{b_i t}$
 - 全ての b_i の実数部が負
 - 各項がすべて時間と共に減衰
 - $t \rightarrow \infty$ で $c(t) \rightarrow 0$ となる → 安定
 - 虚数の b_i (実数部が0), 他の実数部が負 $a_i e^{b_i t}$
 - 虚数項における一定振幅の振動が持続 → 安定限界
 - 実数部が正の b_i が含まれる
 - b_i が正の実部を持つ項が $t \rightarrow \infty$ で発散
 - $t \rightarrow \infty$ で $c(t) \rightarrow \infty$ となる → 不安定
 - 正の実数 → 単調増加, 複素数 → 発散振動

2013/06/17

10

制御システムの安定性

- システム全体の振る舞い
 - 安定
 - 目標値に対して制御量が速やかに収束
 - 外乱に対しても, 外乱が除去されれば元に復帰
 - 入力に対して所定の出力に収束する
 - 不安定
 - 安定ではない状態

2013/06/17

11

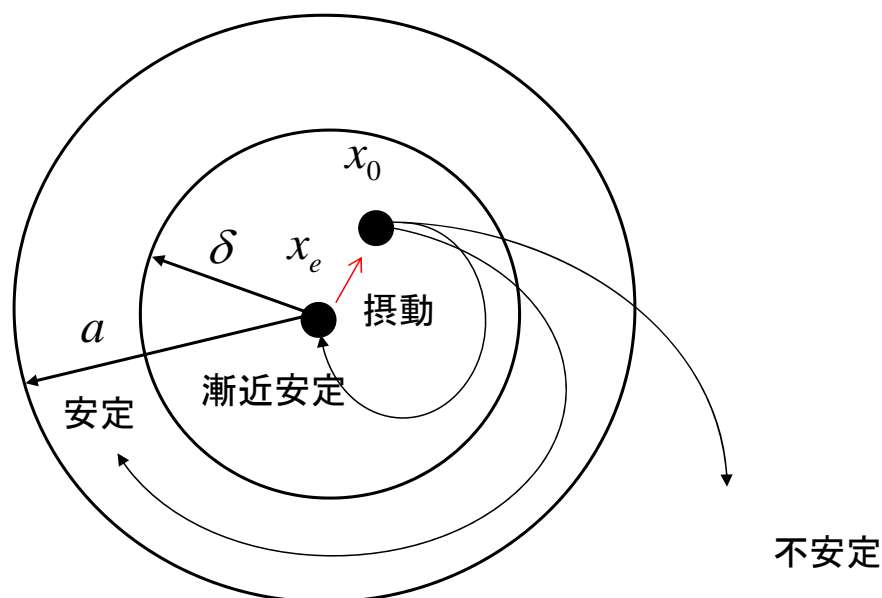
リアプノフ安定性

- 状態変数を x
- $\dot{x} = 0$ (微分量が0)となる状態 $x_e \rightarrow$ 平衡状態
 - x_e 平衡点
- システムの平衡点に摂動を与えた応答 $x(t, x_0, t_0)$
 - 初期値 x_0, t_0
- リアプノフ安定性の定義
 - $\|x_0 - x_e\| \leq \delta$ ならば, 全ての $t \geq t_0$ に対して $\|x(t, x_0, t_0) - x_e\| \leq a$ となるような実数 a が存在すれば, 平衡点 x_e は安定。存在しなければ不安定。
 - 平衡点 x_e が安定かつ, $\lim_{t \rightarrow \infty} \|x(t, x_0, t_0) - x_e\| = 0$ のときは漸近安定。

2013/06/17

12

リアプノフ安定性の概念図



2013/06/17

13

内部安定性

- 零入力応答で評価 $x(t) = x_0 e^{kt}$ 高次のシステムはこの和となる
 - 入力が零で, 初期条件のみに対する応答
 - 初期状態 $x(0) = x_0$
- 内部安定(漸近安定:リアプノフの安定性)
 - どのような初期状態 x_0 に対しても,
 $t \rightarrow \infty$ で $x(t) = 0$ となる
- システムが内部安定となる必要十分条件
 - 特性方程式の根の実部が全て負 \Leftrightarrow 漸近安定

2013/06/17

14

外部安定性

- 零状態応答で評価
 - 初期状態が零で, 入力のみに対する応答
- 有界な入力 $u(t)$ に対する零状態応答
 - 有界な入力とは, 下式に適切な正数 k_1 が存在する
- システムが外部安定・入出力安定・有界入力有界出力(BIBO:Bounded Input Bounded Output)安定
 - 有界な出力とは, 下式において適切な正数 k_2 が存在する
 - 有界な入力 $u(t)$ に対して k_2 が存在する場合BIBO安定

$$|u(t)| \leq k_1 < \infty, 0 \leq t < \infty$$

$$|y(t)| \leq k_2 < \infty, 0 \leq t < \infty$$