

# エネルギー管理研修

## 電気の基礎

### 3. 電気計測

大阪大学 大学院 舟木 剛

平成25年12月16日

13:20～14:40

テキストⅡ-68

## 3.1 電気計測概説

### 3.1.1 電気計測とエネルギー管理

- 計測の目的
  - エネルギー使用設備の状況の把握
  - 設備の監視, 制御, 保護
  - 設備のトラブル時の原因究明
- ① 計測の主な対象
  - 電気量:電流, 電圧, 電力, 電力量, 力率, 抵抗値, 電荷, 静電容量, インダクタンス, 磁束, 電圧や電流の高調波など
  - プロセス量:圧力, 温度, 湿度, 熱量, 流量, 積算流量, 液位など
  - 成分:固体, 液体, 気体中の成分濃度など
  - 光学値:光度, 照度など
  - その他の物理量:力, 歪み, 振動, 音, 位置, 速度, 回転速度など

# 3.1 電気計測概説

## 3.1.1 電気計測とエネルギー管理

### ② 瞬時値と積算値

- 瞬時値 → 測定したときの瞬時の値を示す
- 電圧, 電流, 圧力, 温度など
- 積算値
- 電力量や積算流量など

### ③ 測定器の出力と用途

- 検出素子(センサ)
  - 計測対象の物理, 化学現象に接して, その現象に対応する信号を発生する要素
- 測定値の用途
  - 測定器に指示計を付けて表示
  - 測定値を電気信号又は空気信号に変換して制御装置やデータ処理装置などに送信して様々な用途に用いる

### ④ 測定レンジ, スパン, 精度階級

- 測定レンジ
  - 測定対象の変量の上限值と下限値で表される範囲
- スパン
  - 測定レンジの上限值と下限値との差
  - 測定器の選定に当たっては, 測定レンジ, 許容誤差, 精度階級, 感度, 分解能などを考慮することが必要

# 3.1 電気計測概説

## 3.1.1 電気計測とエネルギー管理

### ⑤ センサの取り付け

- 測定対象に直接取り付け
- 測定対象付近に設置し, 検出配管などを通して測定
  - 測定精度や信頼性に大きく影響する
  - 測定対象やセンサの種類に応じて決定する

### ⑥ 信号の伝送 → 測定器とデータ処理装置, データ処理装置相互間

- アナログ信号の場合, 一般に, 得られた測定値を標準化された統一信号に変換して用いる
  - 電気式 → 4-20mA直流電流信号
  - 空気式 → 20-100kPa空気圧信号
- デジタル信号
  - 装置間の信号伝送

### ⑦ 伝送器, 発信器, 変換器

- 変換器・トランスデューサ
  - 測定値や入力値を, 定められた関係式によって出力に変換する機器
- 伝送器・発信器
  - 出力が統一信号である計測用トランスデューサ

# 3.1 電気計測概説

## 3.1.2 電気量の測定

- 測定の種類
  - 直接測定
    - 電圧・電流等を指示計器から直接読み取る
  - 間接測定
    - 測定量から間接的に求める方法(抵抗値=電圧/電流など)
- 測定方法
  - 偏位法
    - 指示計器の指針の振れに変換して読む(アナログメータ)
  - 零位法
    - 同種の標準量と平衡させて, 針が零を指すように測定(ブリッジ)→電位差測定
  - 補償法
    - 測定量から一定量を差し引いて測定 → 周波数, ゲイン測定

# 3.1 電気計測概説

## 3.1.2 電気量の測定

- 測定値
  - 平均値
    - 瞬時値の半周期平均値

$$I_m = \frac{2}{T} \int_0^{T/2} I \sin \omega t dt = \frac{2I}{T} \left[ -\frac{1}{\omega} \cos \omega t \right]_0^{T/2} = \frac{2I}{\pi}$$

- 二乗平均値

- 瞬時値の二乗の一周期平均値

$$\begin{aligned} I_{ms} &= \frac{1}{T} \int_0^T (I \sin \omega t)^2 dt = \int_0^T \frac{I^2}{2} (1 - \cos 2\omega t) dt \\ &= \frac{I^2}{2T} \left[ t + \frac{1}{2\omega} \sin 2\omega t \right]_0^T = \frac{I^2}{2} \end{aligned}$$

# 3.1 電気計測概説

## 3.1.2 電気量の測定

### 測定値

#### 実効値

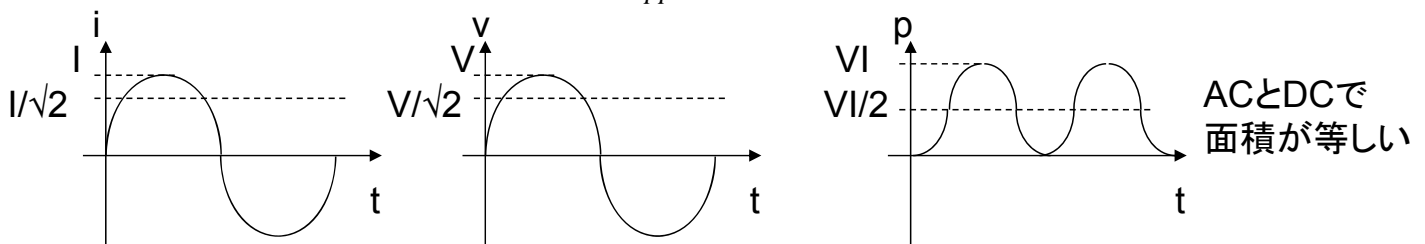
- ・ 瞬時値の二乗の一周期分平均(2乗平均値)の平方根

$$I_{rms} = \sqrt{I_{ms}} = \sqrt{\frac{I^2}{2}} = \frac{I}{\sqrt{2}}$$

#### 波高値

- ・ 瞬時値の最大値一最小値(の絶対値)

(peak to peak)  $I_{pp} = I_{max} - I_{min} = I - (-I) = 2I$



# 3.1 電気計測概説

## 3.1.3 実用電気単位

### SI単位系

- 電流A(アンペア)
  - ・ 1 m離れた2本の導体に, 1 m当たり $2 \times 10^{-7}$  Nの力を及ぼす電流を1 A
- 電力W(ワット)
  - ・ 仕事率  $1W = 1 J/sec$
- 電圧V(ボルト)
  - ・ 1 A流したとき, 1 W消費されるとき電圧1 V
- 抵抗Ω(オーム)
  - ・ 1 A流したとき, 電圧降下1 Vとなる時1 Ω
- 電荷C(クーロン)
  - ・ 1 Aの電流が一秒間に運ぶ電荷量1 C
- 静電容量F(ファラッド)
  - ・ 1 C充電したとき, 1Vとなる静電容量を1 F
- インダクタンスH(ヘンリー)
  - ・ 1 A/sで変化する電流に対して, 1 V生じるインダクタンスを1 H
- 磁束Wb(ウェーバー)
  - ・ 一回巻の閉回路に, 一秒の変化で1 Vが生じる磁束 1 Wb

## 3.1 電気計測概説

### 3.1.4 電気標準

- 絶対測定
  - 単位の定義に従って測定したもの
  - これから基礎標準が求まる
- 電気標準器
  - 基礎標準を安定に維持するもの
    - 電気計測器の校正に用いる
      - 電圧標準器:カドミウム標準電池・ツェナーダイオード
      - 標準抵抗器:マンガン(Cu-Mn-Ni)巻線抵抗
      - 標準リアクタンス:溶融石英コンデンサ, 空気コンデンサetc
  - 交流(電圧・電流)は実効値と直流標準を比較して校正

## 3.1 電気計測概説

### 3.1.5 測定の誤差と精度

- JIS Z 8103「計測用語」
  - 測定値 → 測定によって求めた値
  - 誤差 → 測定値から真の値を引いた値
  - 誤差率 → 真値に対する誤差の比率
- 真値: 特定の量の定義と合致する値
  - 特別な場合を除き, 観念的な値で実際には求められない
  - 測定値は必ずしも真値とならない
- 測定を何度か繰り返し, 平均値を真値とする

# 3.1 電気計測概説

## 3.1.5 測定の誤差と精度

### － 誤差の種類

- 過失誤差
  - － 読み取り誤差等 ← 測定者の過失
  - － 原因究明・対策による補正可能
- 系統誤差
  - － 器差, 環境変化, 測定法 ← 器具, 温度等により発生
  - － 原因究明・対策による補正可能
- 偶然誤差
  - － 原因不明
  - － 測定毎に異なる値

» 正規分布でばらつく 確率密度関数  $f(x) = \frac{1}{\sqrt{2\pi}\sigma} \exp\left[-\frac{(x-x_m)^2}{2\sigma^2}\right]$

測定値x, 測定の平均値x<sub>m</sub>, ばらつきの程度f(x), 標準偏差σ

# 3.1 電気計測概説

## 3.1.5 測定の誤差と精度

### • 測定の平均値

$$x_m = \frac{\sum_{i=1}^n x_i}{n}$$

### • 標準偏差

－ 平均2乗誤差

$$\sigma = \sqrt{\frac{\sum_{i=1}^n (x_i - x_m)^2}{n}}$$

### • 測定の精度

- － 正確さ
  - 測定値と真値の差
- － 再現性
  - ばらつきの度合いを%で表したものの

# 3.1 電気計測概説

## 3.1.5 測定の誤差と精度

### • 正規分布

– 標準正規分布( $\sigma=1, x_m=0$ )

$$f(z) = \frac{1}{\sqrt{2\pi}} \exp\left(-\frac{z^2}{2}\right)$$

• 測定値が0~zの範囲にある確率(累積密度)

$$\phi(z) = \int_0^z f(z) dz$$

– 標準正規分布表

z	0.0	1.0	2.0	3.0	4.0	5.0
$\Phi(z)$	0.0000	0.3413	0.4772	0.4987	0.49997	0.499997

# 3.1 電気計測概説

## 3.1.5 測定の誤差と精度

### • 正規分布( $\sigma=1, x_m=0$ 以外)

– 標準正規分布を $x_m$ 平行移動,  $\sigma$ 倍拡大縮小

• 換算

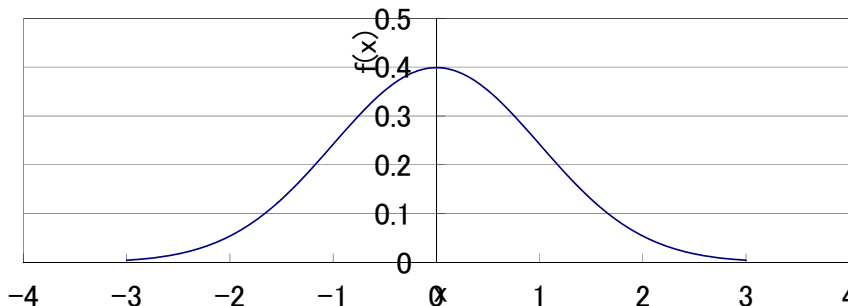
$$z = \frac{x - x_m}{\sigma} \quad f(z) = \frac{1}{\sqrt{2\pi}} \exp\left(-\frac{z^2}{2}\right)$$

• 平均値を中心として

–  $\pm 1\sigma$  → 68.2%の確率 ( $z=-1.0 \sim 1.0$ )

–  $\pm 2\sigma$  → 95.44%の確率 ( $z=-2.0 \sim 2.0$ )

–  $\pm 3\sigma$  → 99.74%の確率 ( $z=-3.0 \sim 3.0$ )



## 3.1 電気計測概説

### 3.1.5 測定の誤差と精度

- 測定の精度

- 測定量の真値との一致の度合

- 測定結果の正確さ・精密さを含む

- 正確さ: 偏りの小さい程度
      - 精密さ: ばらつきの小さい程度

- 繰り返し性: 同一測定条件下での, 同一の測定量の繰り返し測定結果間の一致の度合い
    - 再現性: 異なる測定条件下での, 同一の測定量の測定結果間の一致の度合い

## 3.1 電気計測概説

### 3.1.5 測定の誤差と精度

- 測定器の性能

- 精度

- 感度

- 指示量の変化分 / 測定量の変化分

- 分解能

- 検出可能な出力変化を与える入力の最小値
    - 指示計器では, 識別可能な指示間の最小の差異



## 3.1 電気計測概説

### 3.1.6 直動式指示電気計器の精度と許容誤差

- JIS C 1102-1「直動式指示電気計器-第1部:定義及び共通する要求事項」
  - ① 精度:指示値が対応する真の値にいかに近いか
    - 精度階級:規定限度内に誤差および影響変動値を保ち,測定上の要求を満たす指示計器のグループ
      - 階級指数:1, 2, 5または10の整数乗倍  
直動式電気計器の階級指数

	1,2,5またはその10の整数乗倍
計器	0.3, 1.5, 2.5, 3
周波数計	0.15
付属品	0.3

## 3.1 電気計測概説

### 3.1.5 直動式指示電気計器の精度と許容誤差

- ② 最大許容誤差:階級指数に±符号をつけ,百分率として誤差の限度を表す
- ③ 基底値:誤差の基準となる規定された値
  - 測定範囲の上限値, スパン
- ④ 固有誤差:指示計器の標準状態での誤差

## 3.1 電気計測概説

### 3.1.5 直動式指示電気計器の精度と許容誤差

#### ⑤ 基底値と誤差

- 指示計器が測定範囲の限度内で製造業者の指定通りに使用
- 基底値に対する百分率で表した固有誤差は、精度階級に対応する限度を超えてはならない
- 測定誤差を小さくするためには、できるだけ基底値に近い範囲、すなわち目盛の値が大きい部分で使用する必要がある

## 3.1 電気計測概説

### 3.1.5 直動式指示電気計器の精度と許容誤差

#### ⑥ 温度補償

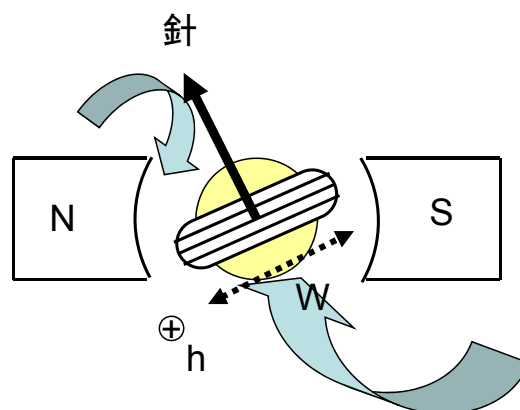
- 温度変化が器差に大きな影響を及ぼす
- 可動コイルの電気抵抗 $r$ は正の温度係数を持ち、温度が上がると抵抗が顕著に増加する
  - 抵抗温度係数が微小なマンガニン線の高抵抗 $R_c$ を可動コイルに直列接続する
    - 合成抵抗 $r+R_c$ の温度係数を可動コイル抵抗の温度係数より十分小さくする
  - 温度係数が負の特性を持つサーミスタを用いて、可動コイルの正の温度係数を相殺する

## 3.2 電気量の計測

### 3.2.1 アナログ計器

#### 1. 可動コイル形

- 電圧・電流の測定に用いる
  - ・ 数 $\mu\text{A}$ ~100A, 10mV~1kV
- 永久磁石の平等磁界中に指針を取り付けた可動コイル



- ・ 可動コイルに電流によりフレミングの左手の法則による駆動トルクが発生して回転する。
- ・ 可動コイルは渦巻ばねに取り付けてあるので、回転に伴って反対向きの制御トルクが発生
- ・ 駆動トルクが平衡する位置で回転が止まる
- ・ 回転角が電流に比例することを利用して電流を測定

## 3.2 電気量の計測

### 3.2.1 アナログ計器

#### 1. 可動コイル形

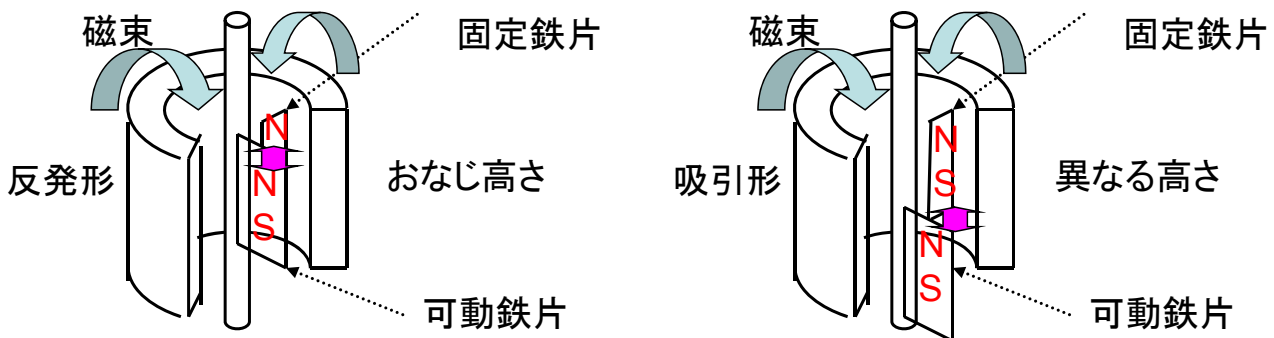
- 可動コイルに直列に高抵抗を接続すれば可動コイルに流れる電流は回路の電圧に比例するので電圧計となる
- 可動コイルに流せる電流は数十ミリアンペア程度
- 大電流測定では可動コイルと並列に分流器を接続
- 高電圧測定では可動コイルと直列に倍率器を接続
- 可動コイル形の指示計器と様々なセンサ(トランスデューサ)を組み合わせて、各種の電気量を測定

## 3.2 電気量の計測

### 3.2.1 アナログ計器

#### 2. 可動鉄片形

- 500Hz程度以下の交流電圧・電流測定用
- 10mA~100A, 10V~1kV
- 磁化された鉄片間の吸引・反発力を利用
  - 反発形・吸引形・吸引反発形がある
  - 固定コイルに測定電流を流し, 発生した磁界で固定鉄片と可動鉄片を同時に磁化する
  - 両鉄片は同じ向きに磁化されるので, 同じ高さに配置すると反発, ずらして配置すると吸引する



2013年12月16日

電気計測

23

## 3.2 電気量の計測

### 3.2.1 アナログ計器

#### • 可動鉄片形

##### - 駆動トルク $T_D$

- 電流 $I$ の二乗と, 可動鉄片と固定鉄片の角度差(振れ角) $\theta$ による関数 $f(\theta)$ の積 $I^2 f(\theta)$ に比例
  - 磁化の強さは電流に比例
  - 吸引・反発力は両鉄片の磁化の強さの積に比例
    - » 指針を動かすトルク $T$ は固定コイル電流の二乗の時間平均に比例

$$\tau = k \frac{1}{T} \int_0^T i(t)^2 dt \quad [N \cdot m]$$

$$T_C = k_C \theta \quad [N \cdot m]$$

2013年12月16日

電気計測

24

# 3.2 電気量の計測

## 3.2.1 アナログ計器

### 3. 電流力計形

- 1kHz以下交流・直流, 電流, 電圧・電力測定
  - 10mA~20A, 1V~1kV
- 固定コイル(FC)と可動コイル(MC)で構成される
- 駆動トルク  $\tau_d = kI_F I_M \cos(\alpha - \theta)$   
 $I_F$ 固定コイル電流,  $I_M$ 可動コイル電流,

- 固定コイルと可動コイルを直列接続すると, トルクは電流の2乗に比例

- 固定コイル電流  $I_f = i_f \sin(\omega t - \phi) = \sqrt{2}I$
- 可動コイル電圧  $V_m = v_m \sin \omega t = \sqrt{2}V \implies$  電流 $I_M$ に比例,
- $I_f$ と $i_m$ の積に比例, 即ち負荷の平均電力に駆動トルクは比例

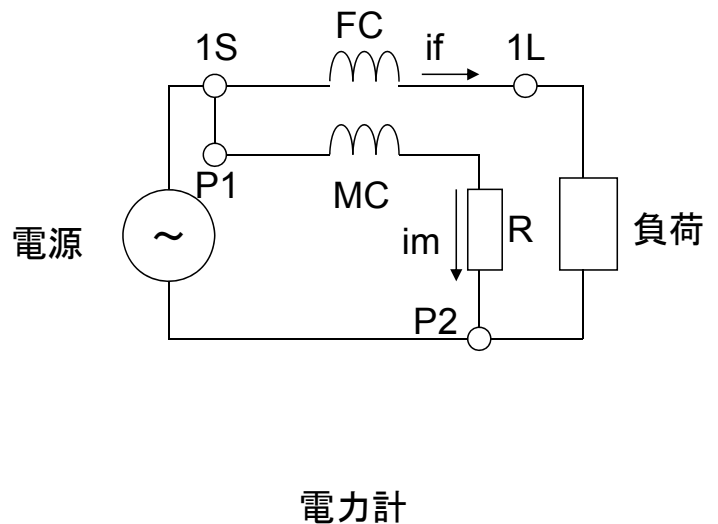
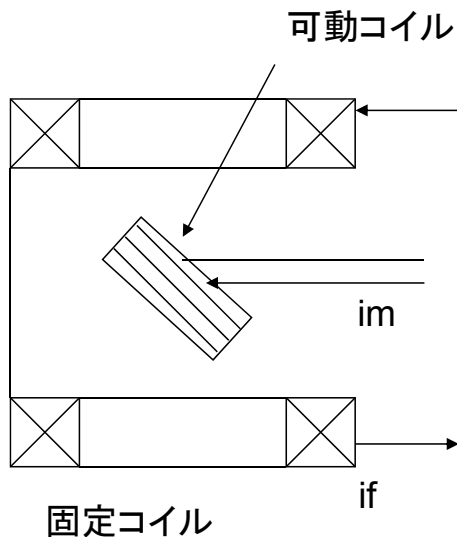
$$P = \frac{1}{T} \int_0^T v_m i_f dt = \frac{V_m}{\sqrt{2}} \frac{I_f}{\sqrt{2}} \cos \phi = VI \cos \phi$$

可動鉄片形と同様に直流成分

# 3.2 電気量の計測

## 3.2.1 アナログ計器

### • 電流力計形



## 3.2 電気量の計測

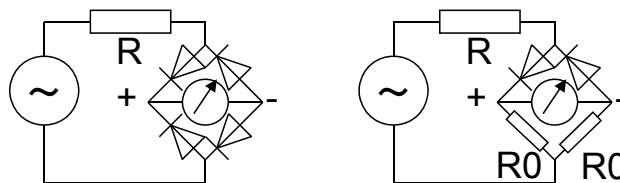
### 3.2.1 アナログ計器

#### 4. 熱電形

- 100MHz以下の交流・直流, 電流・電圧
- 測定電流を熱線に流し, 熱線の温度上昇を熱電対と可動コイル形計器で測定。
- 熱量は電流の二乗に比例→実効値の二乗に比例

#### 5. 整流形

- 10~1MHz, 100 $\mu$ ~0.1A, 1~1kV
- 整流器を内蔵した可動コイル形計器
- 整流された脈流波形の平均値を指示。正弦波で校正して実効値で目盛る
- 歪波では誤差大



電気計測

2013年12月16日

27

## 3.2 電気量の計測

### 3.2.1 アナログ計器

#### 6. 誘導形

- 10~500Hz, 交流電流, 電圧, 電力量, 0.1~100A, 1~100V
- 交流電流・電圧・電力量を測る
- 移動磁界・回転磁界及びそれが誘導する渦電流の相互作用
  - 回転磁界形
    - 二つのコイルに, 測定電圧と同相と $\pi/2$ 位相が遅れた電流を流す→両コイルが回転磁界を形成
    - 回転磁界が回転子に渦電流を流し, トルクを発生→回転
    - 駆動トルクは $V^2$ に比例→実効値を示す
    - 励磁コイルに測定電流を流すと, くまどりコイルの付いた極の磁束は $30\sim 60^\circ$  遅れるようにして移動磁界を作る。

2013年12月16日

電気計測

28

# 3.2 電気量の計測

## 3.2.1 アナログ計器

### ・誘導形

#### ・積算電力計

- 電圧コイル
  - » 巻数大(L大) 負荷電圧に比例した磁束  $\phi_B$
  - » 電圧に対して  $90^\circ$  位相が遅れる
- 電流コイル
  - » 巻数小(L小) 負荷電流に比例した磁束  $\phi_I$
  - » 電流と同相
- 電流コイルから電圧コイルの磁束方向に移動磁界が発生

$$\phi_B \Rightarrow \phi_I \Rightarrow -\phi_I$$

# 3.2 電気量の計測

## 3.2.1 アナログ計器

### ・誘導形

#### ・積算電力計

- 回転トルク  $\tau_1 = K_1 EI \cos \phi$  E:電圧, I:電流,  $\phi$ :位相差
- 制動トルク  $\tau_2 = K_2 nB$  B:制動磁石の磁束, n:回転速度
- 回転子は、回転トルク・制動トルクが平衡する回転速度で回転
 
$$\tau_1 = K_1 EI \cos \phi = \tau_2 = K_2 nB$$
- 回転速度nは負荷電力Pに比例
 
$$n = \frac{K_1}{K_2 B} EI \cos \phi = K_c P$$
- 時間tの回転子の回転数N=ntよりN=KcPt
- 回転数を数えることで、消費電力量が求まる。

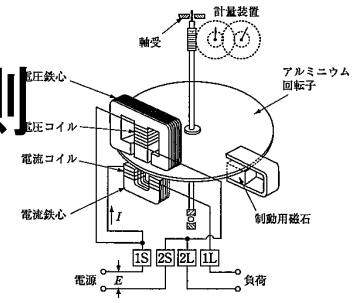


図 3.8 誘導形交流積算電力量計

## 3.2 電気量の計測

### 3.2.1 アナログ計器

#### 7. 静電形

- 100kHz以下の交流・直流電圧, 1~100V
- 二つの帯電された電極間に働く静電力を利用(コンデンサ)

- 一方の電極板を固定, 他方の電極板を可動としてバネと指針をつける
- 蓄えられる静電エネルギー

$$W = \frac{1}{2} CV^2 \quad C: \text{電極間の静電容量}, V: \text{測定電圧}$$

- 電極間に働く吸引力

$$F = K_s \frac{dW}{dx} = \frac{1}{2} K_s V^2 \frac{dC}{dx}$$

電圧の二乗に比例する

## 3.2 電気量の計測

### 3.2.2 デジタル計器

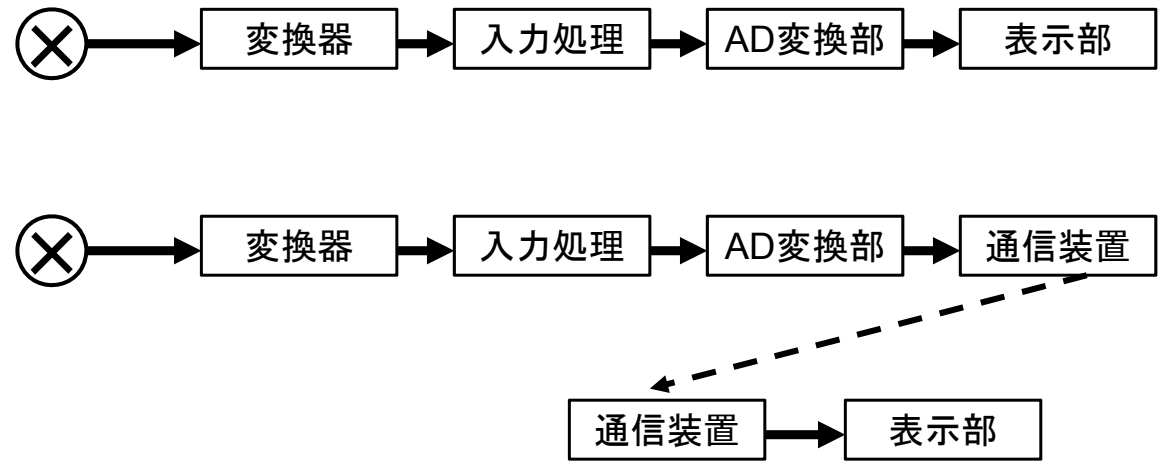
- デジタルマルチメータ, デジタルテスタ
  - 交流及び直流の電流, 電圧・抵抗などの測定値を数値で示す
  - 機器の待機時電力から動作時電力までを, 測定レンジを自動切換することで, 1台で測定可能
  - デジタル信号通信によりPCやUSBメモリなどにデータとして保存できる
  - 測定部分のみをユニット化して, 通信装置を介してコンピュータに接続し, 測定値をグラフにして表示したり, 解析したり, 記録したりする計測システム



# 3.2 電気量の計測

## 3.2.2 デジタル計器

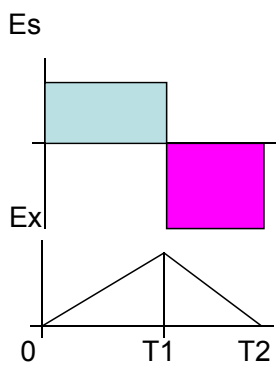
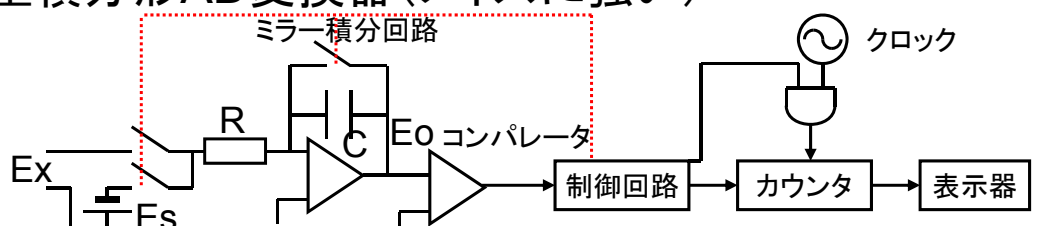
### デジタル計測の流れ



# 3.2 電気量の計測

## 3.2.2 デジタル計器

### 二重積分形AD変換器(ノイズに強い)



- 入力Exを一定時間(T1)積分する
- Exの逆極性の基準電圧Esを積分。積分器出力電圧が零になるまでの時間(T2)をコンパレータで検出
- $$\frac{1}{CR} \int_{t_0}^{t_1} E_X dt + \frac{1}{CR} \int_{t_1}^{t_2} (-E_s) dt = \frac{1}{CR} (E_X T_1 - E_S T_2) = 0$$
- T2よりExが求まる。周波数fのクロックパルスTで、T2期間カウントしたnを用いる

$$E_X = E_S \frac{T_2}{T_1} = \frac{E_S}{T} \frac{n}{f} = k_C n$$

## 3.2 電気量の計測

### 3.2.3 記録計器

- 測定値を紙に記録する
  - 直動式
    - 測定信号でペンを動かす
  - 自動平衡式
    - 別電源からエネルギーを供給。
    - 入力と帰還信号が等しくなるようにサーボモータでペンを駆動
    - 高精度
  - 記録紙
    - 感熱紙
    - 放電記録紙等
    - 円形
    - 帯状
  - 記録機構
    - 連続記録
    - 打点記録
    - 最近ではペーパーレス(液晶表示等)もあり

## 3.2 電気量の計測

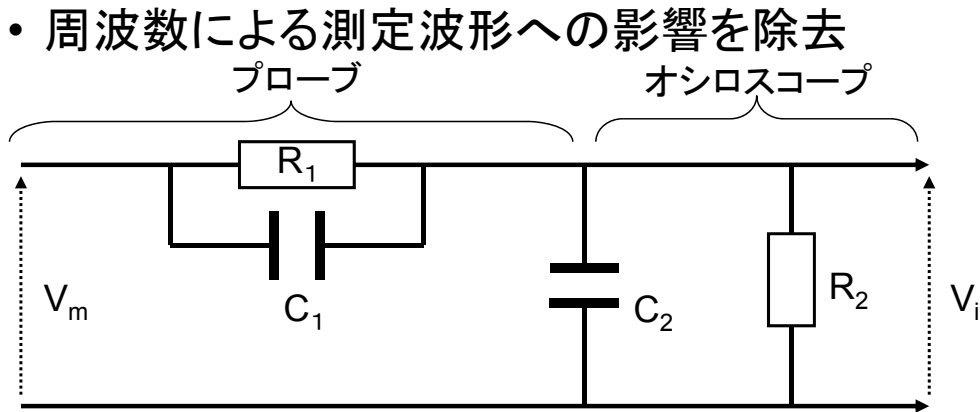
### 3.2.4 オシロスコープ

- 電流, 電圧の波形を表示する計測器
  - 水平軸に時間, 垂直軸に振幅
  - 交流電圧の波形, 周波数, 位相などの観測
  - 電流はクランプ変換器を用いて電圧に変換
- ストレージオシロスコープ
  - 信号蓄積機能
    - 繰返し周波数が数ヘルツ程度の遅い現象
    - 1回限りの速い現象
      - 電気機器の電源投入時の電流変化の観測

# 3.2 電気量の計測

## 3.2.4 オシロスコープ

- 測定用高インピーダンスプローブ等価回路
  - R1,C1:プローブのインピーダンス
  - R2,C2:オシロスコープの入カインピーダンス+調整インピーダンス+ケーブルインピーダンス



# 3.2 電気量の計測

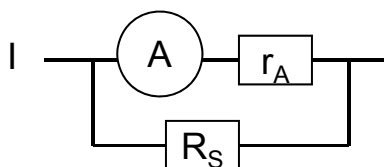
## 3.2.5 電気量の測定

### ① 直流電流・電圧の測定

- 可動コイル計器を用いる

- 大電流測定

- 分流抵抗Rsを用いる(電流計の内部抵抗rA)

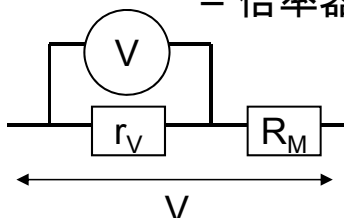


$$I = \frac{r_A + R_S}{R_S} I_A = m_A I_A$$

m<sub>A</sub>は電流計の倍率

- 高電圧測定

- 倍率器(分圧抵抗)RMを用いる(内部抵抗rV)



$$V = \frac{r_V + R_M}{r_V} V_V = m_V V$$

m<sub>V</sub>は電圧計の倍率

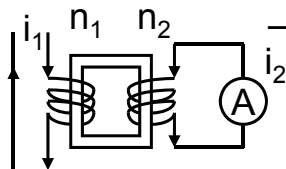
## 3.2 電気量の計測

### 3.2.5 電気量の測定

#### ② 交流電流・電圧の測定

- 交流電圧・電流計は通常実効値で表す
- 高電圧・大電流の計測

- 積層鉄心を持つ計器用変成器を用いる
  - 一次側と二次側の電氣的絶縁
- 変流器(CT)
  - 直列接続
  - 一次側に電流が流れている状態で二次側を開放すると、磁束増加による温度上昇・二次端子に高電圧発生
  - 巻線比( $n_1:n_2$ )で測定範囲が拡大
  - 公称変流比: 定格1次電流と定格2次電流(5Aが多い)の比



$$i_1 = \frac{n_2}{n_1} i_2$$

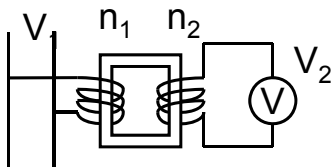
$i_1$ :測定電流,  $i_2$ :指示電流,  
 $n_1$ :一次巻線数,  $n_2$ :二次巻線数

## 3.2 電気量の計測

### 3.2.5 電気量の測定

#### • 交流電流・電圧の測定

- 計器用変成器(VT)
  - 並列接続
  - 巻線比( $n_1:n_2$ )で測定範囲が拡大
  - 公称変圧比: 定格1次電圧と定格2次電圧(110Vが多い)の比



$$v_1 = \frac{n_1}{n_2} v_2$$

$V_1$ :測定電圧,  $V_2$ :指示電圧,  
 $n_1$ :一次巻線数,  $n_2$ :二次巻線数

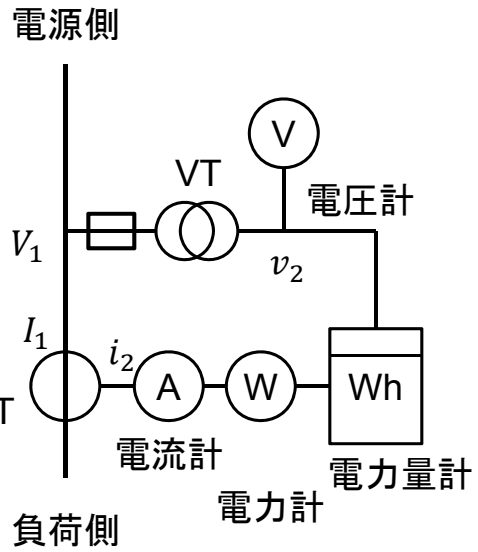
- 変流器の使用時は、変流比の誤差及び位相角の比誤差を補正する必要有
  - 巻数の多い方の巻数を1%程度巻き戻して補正
- クランプ式電流計
  - 変流器の原理を利用

# 3.2 電気量の計測

## 3.2.5 電気量の測定

### 交流電流・電圧の測定

- 変流器の変流比: $K_i$
- 計器用変圧器の変圧比: $K_v$
- 二次側の電流の測定値: $i_2[A]$
- 二次側の電圧の測定値: $v_2[V]$
- 二次側の電力の測定値: $w_2[W]$
- 一次側の電流: $I_1 = K_i i_2$
- 一次側の電圧: $V_1 = K_v v_2$
- 一次側の電力: $W_1 = K_i K_v v_2 i_2 = K_i K_v w_2$



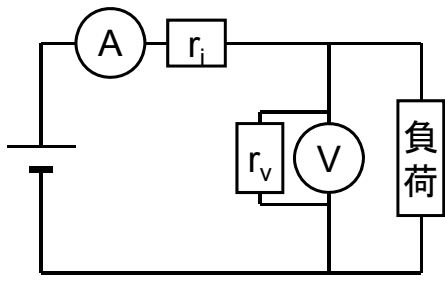
電力, 電力量, 保護継電器, 周波数, 力率の検出部は2次側に接続する

# 3.2 電気量の計測

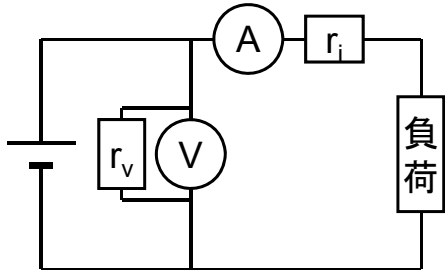
## 3.2.5 電気量の測定

### ③ 直流電力の測定

- 電圧計, 電流計の指示値 $V, I$ に対する内部抵抗 $r_v, r_i$ を考慮した電力



$$P = VI - \frac{V^2}{r_v}$$



$$P = VI - r_i I^2$$

$r_v \doteq \infty, r_i \doteq 0$ の時  $P=VI$ となる

# 3.2 電気量の計測

## 3.2.5 電気量の測定

### ④ 単相交流電力の測定

#### －有効電力 $VI\cos\phi$ の測定

- 電流力計形電力計の固定子コイルに電流I, 可動コイルに電圧Vを加える
  - － 力率が低い時は誤差大となるので, 低力率電力計を用いる

#### －無効電力 $VI\sin\phi$ の測定

- 電圧又は, 電流を90° 移相した無効電力計を用いる

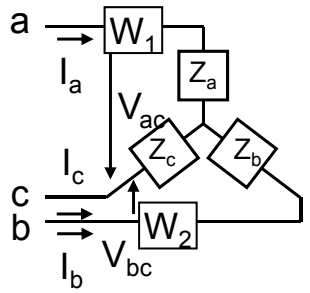
# 3.2 電気量の計測

## 3.2.5 電気量の測定

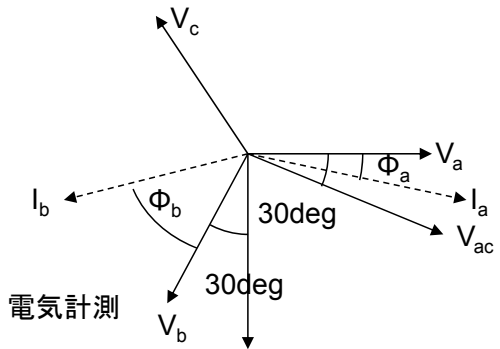
### ⑤ 三相交流電力の測定

#### －2電力計法(ブロンデルの定理)

- n相n線式のn相交流電力はn-1台の単相電力計の和となる
  - － 三相平衡, 不平衡に関わらず適用可能
- C相線路を電流帰路と考える
  - － 電力(瞬時値)  $P = v_{ca}i_a + v_{bc}i_b$
  - － 相電圧と線間電圧には30° の位相差があるため



$$P = P_1 + P_2 = V_{ca} I_a \cos(\phi_a - 30^\circ) + V_{bc} I_b \cos(\phi_b + 30^\circ)$$



## 3.2 電気量の計測

### 3.2.5 電気量の測定

- 三相交流電力の測定

- 2電力計法(ブロンデルの定理)

$$\begin{cases} v_a = \sqrt{2}V_a \sin \omega t & i_a = \sqrt{2}I_a \sin(\omega t + \phi_a) \\ v_b = \sqrt{2}V_b \sin(\omega t + \theta) & i_b = \sqrt{2}I_b \sin(\omega t + \theta + \phi_b) \\ v_c = -v_a - v_b & i_c = -i_a - i_b \end{cases}$$

$$p_a = v_a i_a = 2V_a I_a \sin \omega t \sin(\omega t + \phi_a) = V_a I_a [\cos \phi_a - \cos(2\omega t + \phi_a)]$$

$$p_b = v_b i_b = 2V_b I_b \sin(\omega t + \theta) \sin(\omega t + \theta + \phi_b) = V_b I_b [\cos \phi_b - \cos(2\omega t + 2\theta + \phi_b)]$$

$$p_c = v_c i_c = (-v_a - v_b)(-i_a - i_b) = v_a i_a + v_a i_b + v_b i_a + v_b i_b$$

$$v_a i_b = 2V_a I_b \sin \omega t \sin(\omega t + \theta + \phi_b) = V_a I_b [\cos(\theta + \phi_b) - \cos(2\omega t + \theta + \phi_b)]$$

$$v_b i_a = 2V_b I_a \sin(\omega t + \theta) \sin(\omega t + \phi_a) = V_b I_a [\cos(\phi_a - \theta) - \cos(2\omega t + \theta + \phi_a)]$$

$$P = P_a + P_b + P_c$$

$$= V_a I_a \cos \phi_a + V_b I_b \cos \phi_b + [V_a I_a \cos \phi_a + V_b I_b \cos \phi_b + V_a I_b \cos(\theta + \phi_b) + V_b I_a \cos(\phi_a - \theta)]$$

$$= 2V_a I_a \cos \phi_a + 2V_b I_b \cos \phi_b + V_a I_b \cos(\theta + \phi_b) + V_b I_a \cos(\phi_a - \theta)$$

## 3.2 電気量の計測

### 3.2.5 電気量の測定

- 三相交流電力の測定

- 2電力計法(ブロンデルの定理)

$$\begin{aligned} v_{ca} i_a &= [(-v_a - v_b) - v_a] i_a = -(2v_a + v_b) i_a \\ &= -2[2V_a \sin \omega t + V_b \sin(\omega t + \theta)] I_a \sin(\omega t + \phi_a) \\ &= -\{2V_a [\cos \phi_a - \cos(2\omega t + \phi_a)] + V_b [\cos(\phi_a - \theta) - \cos(2\omega t + \theta + \phi_a)]\} I_a \end{aligned}$$

$$P_1 = -[2V_a \cos \phi_a + V_b \cos(\phi_a - \theta)] I_a$$

$$\begin{aligned} v_{bc} i_b &= [v_b - (-v_a - v_b)] i_b = [v_a + 2v_b] i_b \\ &= 2[V_a \sin \omega t + 2V_b \sin(\omega t + \theta)] I_b \sin(\omega t + \theta + \phi_b) \\ &= \{V_a [\cos(\theta + \phi_b) - \cos(2\omega t + \theta + \phi_b)] + 2V_b [\cos \phi_b - \cos(2\omega t + 2\theta + \phi_b)]\} I_b \end{aligned}$$

$$P_2 = [V_a \cos(\theta + \phi_b) + 2V_b \cos \phi_b] I_b$$

$$\begin{aligned} -P_1 + P_2 &= [2V_a \cos \phi_a + V_b \cos(\phi_a - \theta)] I_a + [V_a \cos(\theta + \phi_b) + 2V_b \cos \phi_b] I_b \\ &= 2V_a I_a \cos \phi_a + 2V_b I_b \cos \phi_b + V_a I_b \cos(\theta + \phi_b) + V_b I_a \cos(\phi_a - \theta) \\ &= P \end{aligned}$$

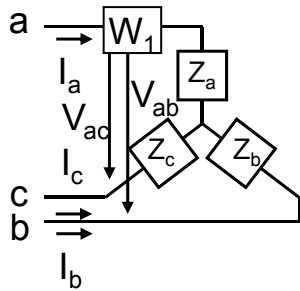
# 3.2 電気量の計測

## 3.2.5 電気量の測定

### • 三相交流電力の測定

#### – 1電力計法

- 三相平衡の場合
- 一台の单相電力計
  - 切り替えスイッチで, 三相負荷の二線間で切り替え



$$P_{ab} = V_{ab} I_a \cos(30^\circ + \phi)$$

$$P_{ac} = V_{ac} I_a \cos(-30^\circ + \phi)$$

$$V = V_{ab} = V_{ac}$$

$$I = I_a$$

$$P = \frac{\sqrt{3}}{\cos \phi} (P_{ab} + P_{ac}) = \sqrt{3} VI \cos \phi$$

# 3.2 電気量の計測

## 3.2.5 電気量の測定

### ⑥ 周波数の測定

#### – 周波数カウンタ

- 一定時間中のパルス数を数える
  - ゲート回路を通過したパルス数を計数する。
  - 計数回路には, FF(双安定マルチバイブレータ)を用いる

$$x(t) = A \sin(\omega_1 t + \theta_1)$$

$$y(t) = B \sin(\omega_2 t + \theta_2)$$

#### – スペクトルアナライザ

- 測定波をA-D変換→高速フーリエ変換(FFT)
- インバータノイズなど複数の周波数から成るひずみ波を測定



## 3.2 電気量の計測

### 3.2.5 電気量の測定

#### ⑦ 位相の測定

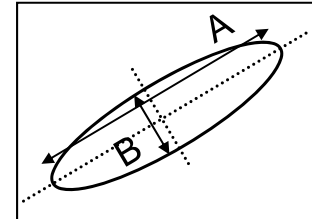
##### － リサーチ図による方法

- ・ オシロスコープに同じ周波数の正弦波基準信号を入力し、リサーチ図を用いて計測する

- － 水平軸入力  $x(t) = A \sin \omega t$
- － 垂直軸入力  $y(t) = B \sin(\omega t + \theta)$

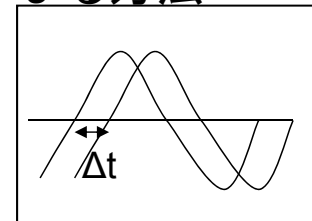
» 楕円の長軸A・短軸Bの関係

$$\theta = 2 \tan^{-1} \frac{B}{A}$$



##### － 2chオシロスコープの零点通過時間差による方法

$$\theta = 2\pi \frac{\Delta T}{T}$$



## 3.2 電気量の計測

### 3.2.5 電気量の測定

#### ⑧ 抵抗の測定

##### － 1Ω以下

- ・ 電位差計
- ・ ケルビン・ダブルブリッジの平衡

##### － 1Ω～1MΩ

- ・ 電圧・電流法(オームの法則)
- ・ 簡易測定:テスタ
- ・ 精密測定:ホイートストーン・ブリッジ

##### － 1MΩ以上

- ・ メガー(絶縁抵抗計)

##### － 接地抵抗

- ・ 接地電極と2個の測定電極で、電圧が平衡する条件の電流比により接地導体と大地との抵抗を求める

# 3.2 電気量の計測

## 3.2.5 電気量の測定

### ⑨ インピーダンスの測定

- 直流回路
  - 電気抵抗は, 電圧・電流比で決まる
  - インピーダンス=抵抗 [Ω]
- 交流回路
  - インピーダンスの構成要素
    - 抵抗R [Ω]
    - インダクタンスL [H]
    - キャパシタンスC [F]
  - 角周波数 $\omega$ [rad/sec]の交流
    - Lの端子電圧に対して, 電流の位相は $90^\circ$ 遅れる
      - » インピーダンス $j\omega L$  [Ω]
    - Cの端子電圧に対して, 電流の位相は $90^\circ$ 進む
      - » インピーダンス $1/j\omega C$  [Ω]
    - 実数で表す抵抗成分(レジスタンス)R
    - インピーダンスの複素表示
      - » 実部:レジスタンス
      - » 虚部:リアクタンス

$$\dot{Z} = R + jX$$

# 3.2 電気量の計測

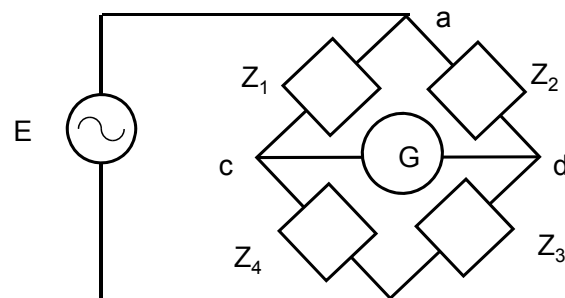
## 3.2.5 電気量の測定

### • インピーダンスの精密測定

- 交流ブリッジ
  - 交流4辺ブリッジ, 変成器ブリッジ
- 交流4辺ブリッジ
  - 構成要素
    - 交流電源E, 検流計G, インピーダンス $Z_1 \sim Z_4$
  - 検流計出力が0となるよう調整
    - インピーダンス比が一致
    - 三つを既知, 一つを未知

$$\dot{Z}_1 \dot{Z}_3 = \dot{Z}_2 \dot{Z}_4$$

$$\begin{cases} \dot{Z}_1 \dot{Z}_3 = x_1 + jy_1 \\ \dot{Z}_2 \dot{Z}_4 = x_2 + jy_2 \end{cases} \begin{cases} x_1 = x_2 \\ y_1 = y_2 \end{cases}$$

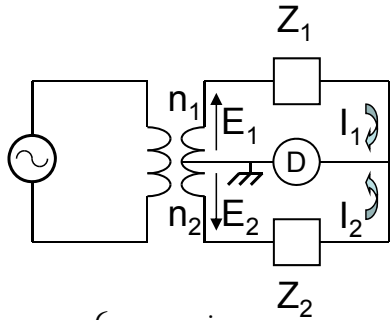


対地静電容量が平衡条件に影響を与える場合  
 CD間を大地電位となるようにする → ワグナー接地  
 電気計測

# 3.2 電気量の計測

## 3.2.5 電気量の測定

- 静電誘導により交流電源が影響を及ぼす時  
 - 変成器ブリッジを用いる



平衡条件  $\dot{I}_1 = \dot{I}_2$

KVL 
$$\begin{cases} \dot{E}_1 = \dot{Z}_1 \dot{I}_1 \\ \dot{E}_2 = \dot{Z}_2 \dot{I}_2 \end{cases}$$

但し、 $E_1, E_2$ は変成器の巻数 $n_1, n_2$ に比例

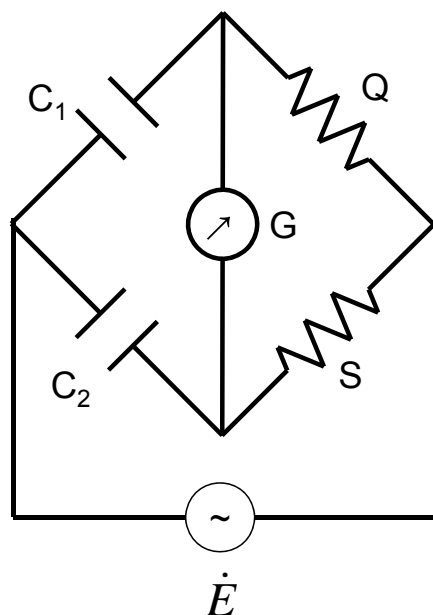
$$\begin{cases} \dot{I}_1 = \frac{\dot{E}_1}{\dot{Z}_1} \\ \dot{I}_2 = \frac{\dot{E}_2}{\dot{Z}_2} \end{cases} \Rightarrow \frac{\dot{E}_1}{\dot{Z}_1} = \frac{\dot{E}_2}{\dot{Z}_2} \Rightarrow \frac{\dot{E}_1}{\dot{E}_2} = \frac{n_1}{n_2} = \frac{\dot{Z}_1}{\dot{Z}_2}$$

$E_1, E_2$ は同相，従って $Z_1, Z_2$ も同相。よって， $Z_1, Z_2$ の一方が分れば他方が分る。

# 3.2 電気量の計測

## 3.2.5 電気量の測定

デソーデブリッジの平衡条件



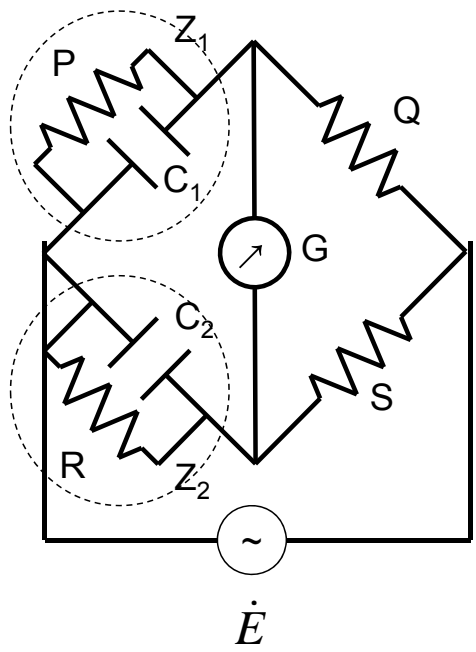
$$\frac{1}{j\omega C_1} S = \frac{1}{j\omega C_2} Q$$

$$\frac{C_2}{C_1} = \frac{Q}{S}$$

# 3.2 電気量の計測

## 3.2.5 電気量の測定

並列抵抗ブリッジの平衡条件



$$\frac{1}{Z_1} = \frac{1}{P} + j\omega C_1 = \frac{1 + j\omega C_1 P}{P}$$

$$\frac{1}{Z_2} = \frac{1}{R} + j\omega C_2 = \frac{1 + j\omega C_2 R}{R}$$

$$Z_1 S = Z_2 Q$$

$$\frac{PS}{1 + j\omega C_1 P} = \frac{RQ}{1 + j\omega C_2 R}$$

$$PS - RQ + j\omega(PSC_2 R - RQC_1 P) = 0$$

$$\frac{S}{Q} = \frac{R}{P} = \frac{C_1}{C_2}$$

# 3.2 電気量の計測

## 3.2.5 電気量の測定

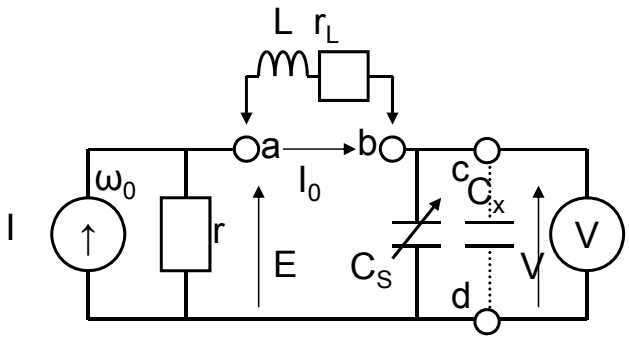
### • 高周波インピーダンス

– 測定回路を共振させ、共振条件からインピーダンスを求める

- リアクタンスと実効抵抗の比をQメータで計測
  - Qはコイル・コンデンサの性能を示す

$$Q = \omega L / R = 1 / \omega CR$$

電源から交流電流Iを注入



$$\dot{I} = I \sin \omega t$$

無誘導抵抗rの両端に発生する電圧E

$$\dot{E} = E \sin(\omega t + \theta)$$

端子ab間に測定するインダクタンスLを接続(内部抵抗r<sub>L</sub>)

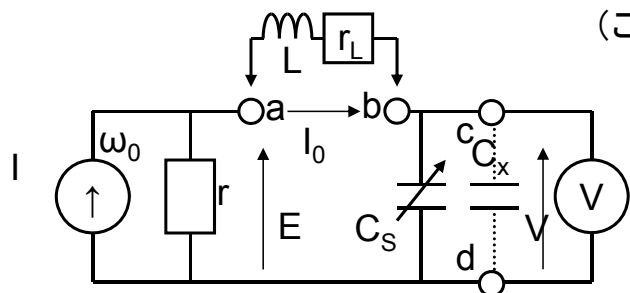
## 3.2 電気量の計測

### 3.2.5 電気量の測定

- 高周波インピーダンス

- Lの測定

標準可変コンデンサCsを調整，直列共振状態とする  
(この時，電圧計の指示は最大となる)



共振周波数において  $\omega_0 = 1/\sqrt{LC_S}$   
 $C_S = 1/L\omega_0^2$

Csの端子電圧は  

$$V = \frac{I}{\omega_0 C_S} = \frac{1}{\omega_0 C_S} \frac{E}{r_L} = \frac{L\omega_0}{r_L} E = QE$$

電圧Eを一定に保ち，Vを測定するとコイルのQが求まる  
 最大電圧VとQの対応と， $\omega_0$ とCsからLとr<sub>L</sub>を求める

- Cの測定

- ab間にあるLを接続する
- LとCsを共振させた後，cd間に被測定Cxを接続する
- Csを調整して共振状態にするCs'

$$C_x = C_S - C_S'$$

## 3.3 プロセス量の計測

### 3.3.1 温度測定

#### ① 温度測定法の概要

- 接触・非接触でセンサの物性の温度変化を測定

- 電気量・熱放射量・機械量・光学量・磁気量

- 非接触式は放射式のみ
- 工業用は熱電式，抵抗式(サーミスタを含む)，放射式

# 3.3 プロセス量の計測

## 3.3.1 温度測定

実用化されている主な温度測定法

利用物性	名称	センサ	原理
電気量	熱電式	熱電対	ゼーベック効果
	抵抗式	金属抵抗体	電気抵抗の変化
	サーミスタ式	複数の結金属体酸化物の複合焼結体	電気抵抗の変化
熱放射量	放射式	シリコンセル, PbS, 焦電素子, サーモパイル	光(可視・赤外)のエネルギーを利用
機械量	ガラス管式	ガラス管と封入液体	液体の体積変化
	充満式	プルドン管と測温部	封入液体又は気体の体積又は圧力変化
	バイメタル式	2種類の金属片	2種類のの金属片の熱膨張の差
	水晶発振式	水晶振動子	固有振動周波数の変化
光学量	蛍光式	蛍光体と光ファイバ	光で励起される蛍光の温度依存性
	光ファイバ分布式	光ファイバ	ストークス光と反ストークス光の光度比が温度により変化
	示温塗料, 液晶	示温塗料, 液晶	温度に伴う色の変化
磁気量	磁気式	フェライト	キュリー温度付近での磁気特性の変化

# 3.3 プロセス量の計測

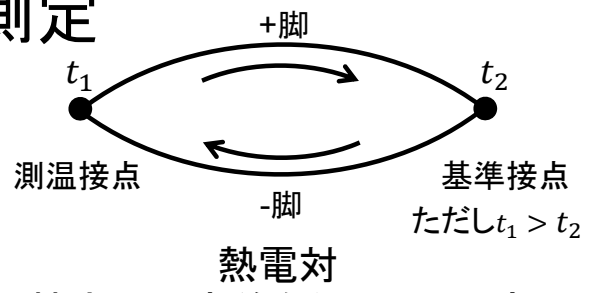
## 3.3.1 温度測定

### ② 熱電温度計

#### A) 原理(ゼーベック効果)

- 熱電対

- 材質の異なる2本の金属線の接点に温度差を与えると電流が流れる
- 両接点の温度差で決まる熱起電力が発生
- 一方の接点の温度を一定に保ち(又は基準接点温度を測定), 熱起電力の測定値から他方の接点温度を求める
  - » 基準接点(冷接点) → 一定温度に保つ接点
  - » 測温接点 → 温度を測定する場所に置く
  - » 電流の方向により+脚, -脚と定義



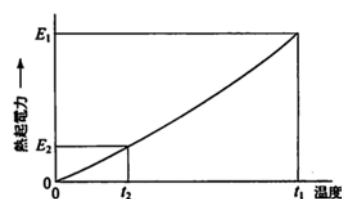
# 3.3 プロセス量の計測

## 3.3.1 温度測定

- 熱電対による温度測定装置
  - － 熱電対, 補償導線, 温度変換器(基準接点温度測定装置含)で構成
    - » 補償導線→熱電対と同等の熱起電力特性を持つ金属線(安価)
- 基準接点の温度補償の原理
  - －  $t_2$ :サーミスタ等で測定してE2を求め, 熱電対の熱起電力に加算すれば,  $t_1$ に相当する熱起電力E1が求まる
    - »  $t_1$ :測温接点の温度,  $t_2$ :基準接点の温度
    - » E1,E2: $t_1, t_2$ に対応する規準熱起電力
    - » 熱電対に発生する熱起電力:E1-E2



(a) 温度測定装置の構成



(b) 基準接点の温度補償

# 3.3 プロセス量の計測

## 3.3.1 温度測定

- 熱起電力は, 温度にほぼ比例
  - － 熱電対の種類や温度の領域によりやや非線形の特徴を示す
  - － 高精度の測定が要求される場合は, JISの起電力特性を用いて, 受信計器やデータ処理装置で補正

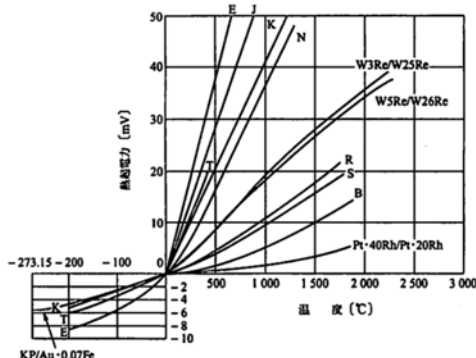


図 3.26 代表的な熱電対の熱起電力特性

表 3.5 JIS に規定されている熱電対の種類と使用温度の上限

種類の記号	構成材料		素線径 (mm)	常用限度*1 (°C)	過熱使用限度** (°C)
	+ 脚	- 脚			
B	ロジウム 30% を含む白金ロジウム合金	ロジウム 6% を含む白金ロジウム合金	0.50	1 500	1 700
R	ロジウム 13% を含む白金ロジウム合金	白金	0.50	1 400	1 600
S	ロジウム 10% を含む白金ロジウム合金	白金	0.50	1 400	1 600
N	ニッケル, クロム及びシリコンを主とした合金 (タイプクロシル)	ニッケル及びシリコンを主とした合金 (タイプシル)	0.65	850	900
			1.00	950	1 000
			1.60	1 050	1 100
			2.30	1 100	1 150
K	ニッケル及びクロムを主とした合金 (クロメル)	ニッケルを主とした合金 (アルメル)	0.65	650	850
			1.00	750	950
			1.60	850	1 050
			2.30	900	1 100
E	ニッケル及びクロムを主とした合金 (クロメル)	銅及びニッケルを主とした合金 (コンスタンタン)	0.65	400	500
			1.00	500	550
			1.60	550	650
			2.30	600	750
J	鉄	銅及びニッケルを主とした合金 (コンスタンタン)	0.65	400	500
			1.00	450	550
			1.60	500	650
			2.30	550	750
T	銅	銅及びニッケルを主とした合金 (コンスタンタン)	0.32	200	250
			0.65	200	250
			1.00	250	300
			1.60	300	350

\*1 常用限度とは, 空气中において連続使用できる温度の限度をいう。  
\*2 過熱使用限度とは, 必要上やむを得ない場合に短時間使用できる温度の限度をいう。

## 3.3 プロセス量の計測

### 3.3.1 温度測定

#### 熱電温度計

##### B) 特徴

###### a. 長所

- 構造が簡単で扱いやすい
- 価格が比較的安い
- 適当な熱電対を選択すれば、低温から高温まで広い範囲の温度が測定できる。

###### b. 短所

- 基準接点の温度補償が必要
- 高温の測定や長時間の測定により熱電対が劣化し、熱起電力が変化する
- 精度は中低温測定では抵抗温度計よりやや劣るが500℃以上の高温では良い

## 3.3 プロセス量の計測

### 3.3.1 温度測定

#### 熱電温度計

##### C) 熱電対 国際的規格(日本JIS C 1602-1995)

###### 保護管付熱電対

- 熱電対の両脚間及び保護管との電気的絶縁のため、絶縁管を使用(産業用)

###### シース熱電対 細く薄い金属保護管

- 酸化マグネシウム(MgO) 粉末を充填し電気的絶縁
- 曲げやすいため、狭いすき間や物体の裏側などの測定が可能である
- 細いために応答が速い

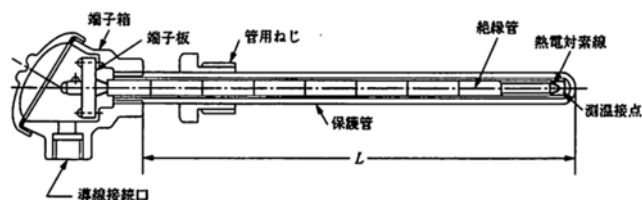


図 3.27 保護管付熱電対の構造例



## 3.3 プロセス量の計測

### 3.3.1 温度測定

- 熱電温度計

- D) 補償導線

- エクステンション形 熱電対と同じ材質の線材
  - 精度は良いが価格は高い
- コンペーンセーション形 熱電対と異なった材質の線材
  - 低い温度でほぼ同じ熱起電力特性を持つ線材を利用

- E) 保護管

- 高温に耐える。雰囲気ガスに侵されず、浸透しない
- 必要な機械的強度
  - SUS304,SUS316など
  - 1000℃超は高クローム鋼・特殊合金

## 3.3 プロセス量の計測

### 3.3.1 温度測定

- 熱電温度計

- F) 測定上の注意事項

- 装置や配管などへ熱電対を設置するとき挿入長さが短いと、熱電対の測温接点の温度は保護管を介して外部の温度の影響を受け、誤差を生ずる
  - 挿入長さの基準
    - » 金属保護管: 保護管外径の15~20倍
    - » 非金属保護管: 保護管外径の10~15倍
    - » 挿入長さが十分とれないときは、なるべく細い外径の熱電対(例えばシース熱電対)を使用する必要がある。

## 3.3 プロセス量の計測

### 3.3.1 温度測定

#### ③ 抵抗温度計

##### A) 原理 金属・非金属の電気抵抗の温度変化

- 金属 白金
- 非金属 サーミスタ

##### B) 白金測温抵抗体の特徴

###### a. 長所

- ① 400°Cまでは熱電対より精度が良い
- ② 基準接点温度補償が不要
- ③ 経時変化が少なく安定性が良い

###### b. 短所

- 測定温度の上限は熱電対よりかなり低い(高温用で650°C)

## 3.3 プロセス量の計測

### 3.3.1 温度測定

#### • 抵抗温度計

##### C) 白金測温抵抗体

- 径が0.01~0.04 mm程度の白金線を, ガラス・セラミックスなどの芯体に巻いて抵抗素子をつくる
  - 0°Cにおける抵抗値100Ωとする(JIS Pt100)
- 保護管に入れ, 外部から配線するための端子を一端に取り付ける。
  - 外観的には保護管付熱電対と同じ
- シース測温抵抗体(JIS)もある

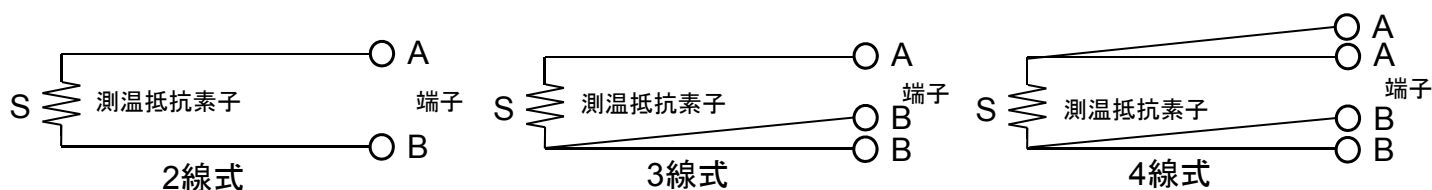
## 3.3 プロセス量の計測

### 3.3.1 温度測定

#### • 抵抗温度計

##### C) 白金測温抵抗体

- 測温抵抗体の結線方式(3種類)
  - ブリッジで抵抗値を測定 → 対応する温度を求める
  - 2線式は導線抵抗の変化が誤差となる(安い)
  - 3線式は工業用として多く使用されている
  - 4線式は導線抵抗の影響が無くなる(高い)



測温抵抗体の結線方式

## 3.3 プロセス量の計測

### 3.3.1 温度測定

#### • 抵抗温度計

##### D) 測定上の注意事項

- 測温抵抗体の挿入長さについては熱電対と同じ
- 導線抵抗,接触抵抗,電氣的絶縁の影響を受ける
- 3線式又は4線式で測定

##### E) サーミスタ

- 金属酸化物,半導体における抵抗率の温度変化を利用
- 抵抗の温度係数
  - 正:PTCサーミスタ
  - 負:NTCサーミスタ → 多く用いられている
  - ある温度で急変:CTRサーミスタ
- 熱電温度計の基準接点の温度測定に利用

## 3.3 プロセス量の計測

### 3.3.1 温度測定

#### ④ 放射温度計

##### A) 原理

- 物体の表面から電磁波の形で熱放射エネルギーを放射している。
  - 大部分は赤外線。高温になると可視光線も加わる。
  - 熱放射エネルギーの波長分布と、各波長におけるエネルギーの強さは、物体の温度と一定の関係がある。
  - 物体から離れて温度を測定できる
  - 測定対象の放射率はいろいろな理由により変化するので、この影響の除去又は軽減が最大の問題点である。
  - 2色放射温度計→放射率の影響を除去

## 3.3 プロセス量の計測

### ④ 放射温度計 3.3.1 温度測定

##### B) 特徴

###### a. 長所

- ① 高温の測定が可能
- ② 応答速度が速い
- ③ 移動物体や回転体の測定が可能
- ④ 遠距離物体・非常に大きい物体・広い面積の測定が可能
- ⑤ 小さい物体の測定が可能

###### b. 短所

- ① 物体の放射率により測定精度が左右される
- ② 測定対象の近くの高温物体からの熱放射エネルギーが測定対象から反射され、大きな誤差を生ずる
- ③ 放射温度計と測定対象の間に物質(気体を含)があると、大きな誤差を生ずることがある。

## 3.3 プロセス量の計測

### 3.3.1 温度測定

#### ④ 放射温度計

##### C) 放射温度計の分類

名称	検出素子	原理
全放射温度計	サーモパイル (集合熱電対), 焦電素子	物体からの放射エネルギーをほぼ全波長にわたって熱の形で受け, 素子の温度上昇により測定する。主として低温用。
単色放射温度計 部分放射温度計	Si, Ge, InGaAs , PbS, PbSe	物体からの放射エネルギーのうち狭い波長帯の可視光又は近赤外線を受けて電気信号に変える。
2色放射温度計	Si, Ge, InGaAs	二つの波長の放射エネルギーの強さの比を測って温度を知る。灰色減光や視野欠けに強い。
走査放射温度計	Si, InGaAs, PbS, PbSe, InSb, HgCdTe	一次元又は一次元的に測定対象を走査して広い範囲の温度を測定する。
光高温計	肉眼	物体からの光の強さと電球フィラメントの光の強さを肉眼で比較する。ポータブル形。

## 3.3 プロセス量の計測

### 3.3.2 圧力測定

#### ① 圧力測定法の概要

- 弾性式 弾性を持つ素子に圧力を加え, 素子に生じた変位, 力又は歪みを検出
  - プルドン管, ベローズ, ダイアフラム
- それ以外
  - 液柱式 圧力をU字管内の液面の変位に変換し, その変位を測定
    - 現在, 工業用にはほとんど使用されていない
  - 重錘式 おもりに働く重力を, ピストンとシリンダを使用して液体の圧力に変換
    - 圧力発生器や圧力基準器として使用

## 3.3 プロセス量の計測

### 3.3.2 圧力測定

#### ② ブルドン管圧力計

- 断面が楕円形の金属管の一端を閉じ、C字形・渦巻き形・つる巻き形などの形に巻き、他端から圧力を加えると、巻かれた管はほどける方向に動く。
- 加えた圧力に比例する閉じた先端の変位量をギヤやレバーで拡大し、指針を動かす。

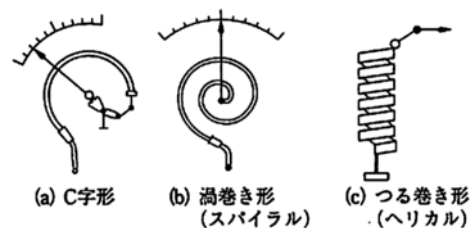


図 3.29 ブルドン管

## 3.3 プロセス量の計測

### 3.3.2 圧力測定

#### ③ ベローズ式圧力計

- 外周に蛇腹状の深いひだを持つ薄肉円筒が、圧力に比例して縮み、指針を動かす
- 感度高い→低圧力用(0~2kPa, 0~50kPa)

#### ④ ダイアフラム式圧力計

- 周辺を固定したダイアフラムの片側に圧力を加えて生じるたわみの変位、歪み、力を検出
- 表面が平らであり流体の付着が少ない
- 圧力による変位が微少な範囲で使用するので、ヒステリシス現象がほとんどない

## 3.3 プロセス量の計測

### 3.3.2 圧力測定

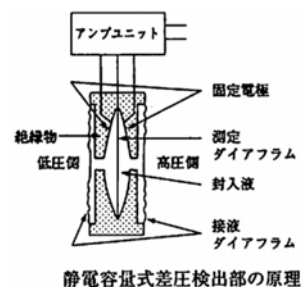
#### ⑤ 圧力伝送器・差圧伝送器

- ダイアフラム式圧力計と同じ測定原理
- 工業計測の分野で利用
- 圧力伝送器 大気圧を基準とした圧力測定, 絶対圧測定(差圧の一方を真空封止)
- 差圧伝送器 差圧式流量測定, 液位測定, 液体密度測定
  - 差圧式流量計は, 差圧を流量に変換する開平機能, 気体流量測定用の温度・圧力補正機能付加有
  - 液位測定用は, 片側をフランジ接続(他方を大気開放), 両側に測定対象の波面の上部と下部とを接続した差圧伝送器
  - 電子式(ほとんど)と空気式

## 3.3 プロセス量の計測

### 3.3.2 圧力測定

- 差圧伝送器の電気信号への変換方法
  - A) 平衡式 現在はほとんど使用されていない
  - B) 静電容量式
    - 測定ダイアフラムにより左右の固定電極間の静電容量が差動的に変化
  - C) 半導体歪みゲージ式
    - 単結晶シリコンの薄いダイアフラムの上に不純物を拡散し, 半導体歪みゲージを形成
  - D) 振動式
    - ダイアフラム上に形成した微小な振動子の周波数が歪で変化
    - ダイアフラムの中央部と周辺部に形成した振動子の周波数差を利用



# 3.3 プロセス量の計測

## 3.3.3 流量測定

測定量	名称	原理	適用流体			特徴
			液体	気体	蒸気	
体積流量	差圧式	オリフィス等絞り機構の前後での圧力差	○	○	○	圧力損失が大きい 比較的安価
	面積式	テーパ管中に入れた浮子が流量に応じた高さに移動することを利用	○	○	○	圧力損失が大きい 安価(主に現場指示用) 大口径は不適
	電磁式	流速に比例した電磁誘導による起電力	○	×	×	圧力損失は直管と同等 導電性液体のみ
	超音波式	超音波の伝播時間の差を利用	○	○	△	圧力損失は直管と同等 配管外部より検出可能
積算体積流量	容積式	かみ合った歯車が1回転で定容積送り出す。回転数で算出	○	○	×	圧力損失は大きい 積算精度良い 大口径・固形物不適
	渦式	渦発生体下流側に流速に比例した渦の周波数	○	○	○	圧力損失は小さい 比較的安価
	タービン式	流路に配した羽根車の流量に応じた回転数	○	○	△	高精度対応 可動部・軸受部の寿命有り
質量流量	コリオリ式	U字型(もしくはストレート型など)の管路を上下に振動させ、質量流量に比例して発生するコリオリ力(慣性力の1種)を測定する	○	○	△	質量流量が直接得られる 高精度・比較的高価 流速分布の影響がない 圧力損失が大きい
	熱式	金属細管の上下流に設置された発熱体を通過する流体の上下流の温度変化を測定する	×	○	×	気体の質量流量が得られる 微小流量を高精度で検出可能 気体の種類・組成変化で誤差 小口径が主体

# 3.3 プロセス量の計測

## 3.3.3 流量測定

### ② 差圧式流量計

#### A) 原理 ベルヌーイの定理

- 絞りに対する流量は、前後の差圧の平方根に比例
  - 絞り機構:オリフィス, ノズル, ペンチュリ管
- 流量を求める式  $Q =$

$$Q = \frac{C}{\sqrt{1-\beta^4}} \varepsilon \frac{\pi}{4} d^2 \sqrt{\frac{2(p_1-p_2)}{\rho}}$$

- Q:流体の体積流量, D,d:管径とオリフィスの絞り孔径,β:絞り直径比(d/D), p1,p2はオリフィス前後の圧力, ρ:流体の密度, C:流出係(βとレイノルズ数ReDの関数)

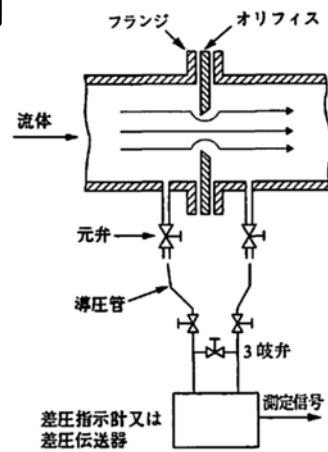


図 3.31 差圧式流量計の構成

レイノルズ数  $ReD = (\text{流速}) \times (\text{管径}) \times (\text{流体の密度}) / (\text{流体の粘度})$   
 レイノルズ数が等しい場合、流体が液体・気体・蒸気のいずれであっても、流れの挙動は同じ



## 3.3 プロセス量の計測

### 3.3.3 流量測定

#### ② 差圧式流量計

##### B) 特徴

###### a. 長所

- ① 構造が簡単で安価である(特にオリフィス)
- ② 規格に従って製作し設置すれば, 実際に流体を流して校正する必要がない
- ③ 液体・気体・蒸気に適用可能

###### b. 短所

- ① フルスケールのおよそ20%以下の流量範囲では誤差が大
- ② オリフィスでの圧力損失が大
- ③ 固形物・気泡を多く含む液体には適さない(特にオリフィス)

## 3.3 プロセス量の計測

### 3.3.3 流量測定

#### ② 差圧式流量計

##### C) 絞り機構

- a. オリフィス:中央に丸い孔があいた1枚の円板である。安価でかつ製作が容易であるが, 孔のエッジを鋭くする必要があるので, 高速流体や微粒子を含む流体には適さない。また, 圧力損失がやや大きい。
- b. ノズル:エッジが丸いので高温・高速流体(高圧蒸気・ポイラ給水など)の測定に適する。圧力損失はオリフィスとベンチュリ管の間である。
- c. ベンチュリ管:圧力損失は少ない。ただし, 高価であり, かつ設置スペースを多く必要とする。

## 3.3 プロセス量の計測

### 3.3.3 流量測定

#### ② 差圧式流量計

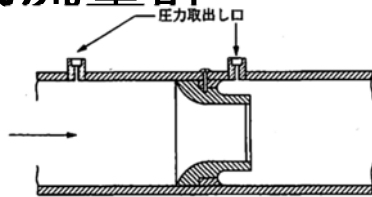


図 3.32 長円ノズル

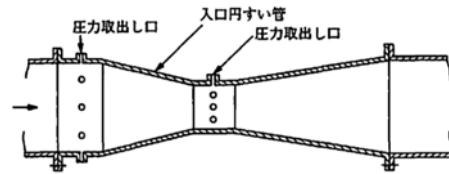


図 3.33 円すい形ベンチュリ管

#### D) 測定上の注意事項

- ① 流れの偏り, 旋回流では誤差が大きくなるので, 必要な直管長さを確保(JIS指定値)。直管長さを確保できない場合は整流板を設置
- ② 温度・圧力の変化による流体の密度の変化が大きいつきは, 必要に応じて温度・圧力補正を行うこと。

## 3.3 プロセス量の計測

### 3.3.3 流量測定

#### ③ 面積流量計

- 差圧式流量計とほぼ同じ原理
- フロートの位置が変化し質量による重力を利用するなど, 差圧を一定にして, 流量に応じて絞りの面積を変化させる。このフロートの位置によって流量を知る。

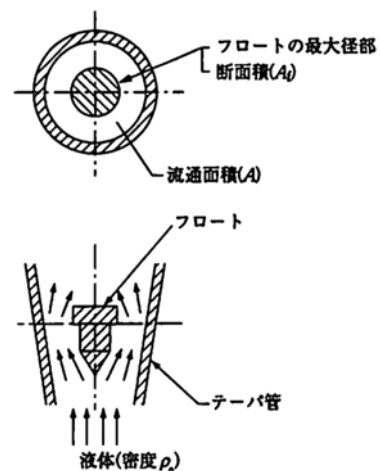


図 3.34 面積流量計の原理

## 3.3 プロセス量の計測

### 3.3.3 流量測定

#### ④ 電磁流量計

－ 原理は発電機と同じファラデーの法則を利用

- 液体が流れている測定管の外側から管に垂直に磁界を加えると、管内の液体が磁界を横切るので、平均流速と磁束密度の積に比例した電圧が液中に発生する。これを電極によって取り出し、変換器にて増幅し、かつ、磁束密度で割算して平均流速を求める。これに測定管の断面積を乗じて流量を得る。
- 液体の導電率が $20\mu\text{S}/\text{cm}$ 以上なら、通常測定可能であるが、 $5\mu\text{S}/\text{cm}$ 以下では測定困難である。ただし、静電容量検出方式は $0.01\mu\text{S}/\text{cm}$ まで測定が可能

## 3.3 プロセス量の計測

### 3.3.3 流量測定

#### ④ 電磁流量計

－ 長所

- ① 精度が高く、測定範囲も広い
- ② 直管と比較して圧力損失は増加しない
- ③ 混入物(固体・気体)を含む液体の体積流量の測定が可能である。ただし、気泡を含む体積流量となる
- ④ 腐食性の液体・高粘度の液体の測定が可能である。

－ 短所

- ① 気体や導電性がない液体は測定できない
- ② 高温液体の測定は困難(ライニングの耐熱性による)

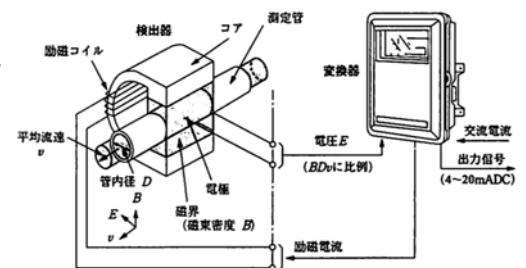


図 3.35 電磁流量計の原理

## 3.3 プロセス量の計測

### 3.3.3 流量測定

#### ⑤ 超音波流量計

##### A) 伝播速度差式

- 管内の流れに対し、斜めに超音波を発射すると、その速度は超音波の発射方向と流速によって変わる。
- 管内における流れの方向とその逆の方向の超音波の伝播時間より流速を求める。
- クランプオン形 管の加工を必要とせず、管の外部に設置して内部の流量を測定できるという特徴を持っている。配管設置形のほかにポータブル形も市販されている。
- 接液形

## 3.3 プロセス量の計測

### 3.3.3 流量測定

#### ⑤ 超音波流量計

##### B) ドップラー式

- 流れに超音波を送り込むと、流れの中の気泡や固形物から反射された超音波は、ドップラー効果によって周波数がシフトする。送信波と受信波の周波数の差が流速に比例するので、これより流速を求めることができる

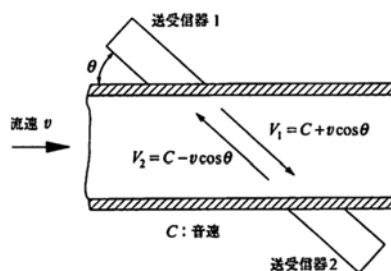


図 3.36 超音波流量計の原理

## 3.3 プロセス量の計測

### 3.3.3 流量測定

#### ⑤ 超音波流量計

- 精度:指示値の $\pm 1.0 \sim 2.0$  %程度
- 長所
  - ① 管の外から流量が測定できる(クランプオン形)
  - ② 圧力損失は直管と同等である
  - ③ 大口径ほど他の流量計より相対的に安価
- 短所
  - ① 管の種類・状況によっては測定できない(クランプオン形)
  - ② 固形分や気泡が多く含まれている液体は測定できない
  - ③ 流れに乱れがあると誤差が出る
    - 必要な直管長さを確保または、複数の送受信器で流速分布の影響を補正

## 3.3 プロセス量の計測

### 3.3.3 流量測定

#### ⑥ 容積式流量計

- 流量に比例してギヤが回転
  - 回転数=積算体積流量
  - 回転速度=体積流量値
- 長所
  - ① 積算流量値が高精度で得られる(指示値の $\pm 0.2$ %も可能)
  - ② 高粘度液体の測定に適している
  - ③ 外部エネルギーの供給がなくても得られる
- 短所
  - ① 流体中にごみや固形物があると測定に支障をきたす
  - ② 粘度の高い液体は圧力損失大
  - ③ 粘度が低い液体は、隙間から漏れやすく精度が悪い
  - ④ 定期的な分解点検が必要

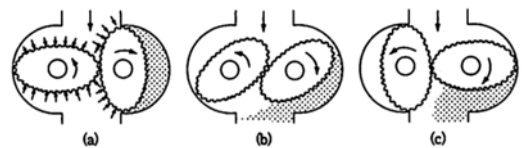


図 3.37 容積式流量計 (オーバルギヤ式) の原理

## 3.3 プロセス量の計測

### 3.3.3 流量測定

#### ⑦ 渦流量計

- － 流れの中に柱状の物体を置くと、この物体の下流側に2列のカルマン渦が発生する。渦の周波数と流速は比例
- － 渦の検出方法
  - ・ 圧電素子式→力として検出
  - ・ サーミスタ式→加熱サーミスタの冷却効果で検出
  - ・ 電磁コイル式→金属体の位置変化を電磁コイルで検出
  - ・ 超音波式→超音波を通し音速変化で検出
- － パルス出力
  - ・ パルスをカウントし積算流量値を得る
  - ・ 演算処理により体積流量信号として出力

## 3.3 プロセス量の計測

### 3.3.3 流量測定

#### ⑦ 渦流量計

- － 渦流量計の精度は指示値の±1%程度
- － 長所
  - ① 構造が簡単で比較的安価
  - ② 導圧管や3岐弁が不要なため、差圧式流量計より精度が高い
  - ③ 差圧式に比べて圧力損失がかなり小さい
  - ④ 可動部がなく保守が容易
- － 短所
  - ① レイノルズ数が著しく小さい場合では、渦が発生しないか不安定になる
  - ② 固形物や気泡を多く含む液には適さない。

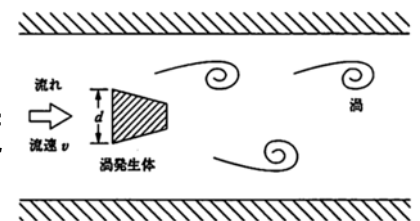


図 3.38 渦流量計の原理図

## 3.3 プロセス量の計測

### 3.3.3 流量測定

#### ⑧ タービン流量計(翼車流量計,羽根車式流量計)

- 原理は風車と同じである。
- 回転軸に対して斜めに羽根を植えた車に軸方向から流れを当てると、車(ロータという)は流速に比例した速度で回転する。この回転を、外部に置いたピックアップコイルにより検出する。

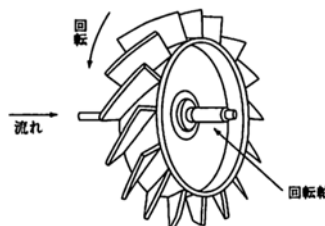


図 3.39 軸流羽根車流量計の原理

## 3.3 プロセス量の計測

### 3.3.3 流量測定

#### ⑧ タービン流量計(翼車流量計,羽根車式流量計)

- 長所
  - ① 出力が流量に比例, かつ精度が高い
  - ② 高圧流体に適している
  - ③ 小型で大流量の測定が可能
- 短所
  - ① 高粘度液体や固形物を含む液体には適さない
  - ② ロータは高速で回転するので, 部品の定期的な交換が必要
  - ③ 流速分布の影響を受けるので, 上流側に整流器を付け, かつ, 流量計の前後に所定の長さの直管部を設ける必要がある

## 3.3 プロセス量の計測

### 3.3.3 流量測定

#### ⑨ コリオリ式流量計

- コリオリの力の原理を使って、液体の質量流量を直接測定できる非常に特徴のある流量計である。
- 長所
  - ① 質量流量が直接得られる
  - ② 精度が非常に高い(指示値の±0.15%が可能な製品もある)
  - ③ 広範な流体に適用できる(一般の液体のほか、固形物を含む液、高粘度液、脈動流、高圧気体も可)
- 短所
  - ① 他の流量計より高価である
  - ② 外部振動の影響を受けやすい

## 3.3 プロセス量の計測

### 3.3.3 流量測定

#### ⑩ 熱式流量計

- 流体を加熱した物体に接触させると、流体は物体から熱エネルギーを奪って自分の温度は上昇する。このとき、単位時間に移動する熱量は、(流体の定圧比熱) $\times$ (流体の温度上昇) $\times$ (流体の質量流量)に比例することを利用して、流体の質量流量を求めることができる。
- 長所
  - ① 気体の質量流量が直接高精度で得られる。温度・圧力補正の必要はない
  - ② 微小流量の測定が可能である。主として気体用、液体用もある。
- 長所
  - ① 気体の種類が変わると大きな誤差が出る



# 3.3 プロセス量の計測

## 3.3.3 流量測定

### ⑪ 流速計

－ 簡易に流量を求める

流速計の原理と適用

原理	液体	気体
ピトー管式	○	○
熱式	×	○
超音波式	○	○
電磁式	○	×
渦式	○	○
タービン式	○	○
レーザドップラー式	○	○

# 3.3 プロセス量の計測

## 3.3.4 レベル測定

- 液体用が最も多いが、粉粒体用や二つの液体間(例えば水と油)や液体と固体間(例えば水と活性汚泥)の境界面を測定することもある。それぞれ、液面計又は液位計、粉粒面計、界面計と呼ぶが、全体としてレベル計という。

- － 接触式 → 圧力式, フロート式
- － 非接触式 → 超音波式, マイクロ波式

レベル計の種類と測定原理

名称	原理	対象	
圧力式	液体によって発生する圧力と液位が比例することを利用	L	接触
フロート式	液面上にフロートを浮かべ、液位によるフロートの位置の変化を検出する	L	接触
ディスプレイーサ式	液中にあるフロートの浮力が液位によって変わるので、この浮力を検出	L	接触
静電容量式	検出プローブと容器間の電気容量が、液位又は粉粒体レベルに比例して変わることを利用	L,S	接触
重錘式	周期的におもりを上下させ、粉粒体の表面の位置を探る	S	接触
超音波式	送信器から発射した超音波が、測定面で反射されて戻ってくるまでの時間	L,S	非接触
マイクロ波式	送信器から発射したマイクロ波が、測定面で反射されて戻ってくるまでの時間	L,S	非接触
放射線式	物体により放射線ビームが吸収されて減衰することを利用	L,S	非接触
重量式	容器ごと盤量を測定し、内部の物質の量	L,S	非接触
レベルスイッチ	警報用又はオンオフ制御用。振動式、回転羽根式、ピストン式、超音波式、光式、導電率式	L,S	接触・非接触

## 3.3 プロセス量の計測

### 3.3.5 その他の測定

#### ① 成分・濃度測定

- 酸素濃度計(O<sub>2</sub>センサ)の主な用途は燃焼管理
  - ボイラ, 工業炉や内燃機関の燃焼排ガス中の酸素濃度測定
  - ジルコニア式は, ジルコニアをある温度以上に保つと固体電解質の性質を示し, 標準ガスと被測定ガスの酸素濃度差に応じて酸素イオンを通す性質を利用
  - 磁気式は, 酸素が磁石に吸引される性質を利用
- 二酸化炭素濃度計(CO<sub>2</sub>センサ)は, 工場やビルの環境計測, ボイラ, 工業炉の燃焼排ガス中の二酸化炭素濃度測定
  - 環境計測における二酸化炭素濃度計は, 空気調和設備における換気量の確保, 外気取り入れ量の適正化による空調負荷の削減などに用いられる。
  - 非分散型赤外線吸収法(NDIR)を活用したものが最も一般的であるが, 近年では半導体式, 固体電解質方式などの新しい方式も実用化されてきている。
  - 定置形とポータブル形があり, ポータブル形では, 温度や湿度なども併せて計測できものも多い。
  - センサを直接, 測定ガスの中に設置して測定するものと, 測定ガスをサンプリングしてセンサのところまで吸引し測定するものがある。

## 3.3 プロセス量の計測

### 3.3.5 その他の測定

#### ② 光の測定

- 光導電セル: CdSなどの光照射による導電率増加を利用
- 光起電力セル: 半導体pn接合の光起電力を利用
- 光電管: 光電子放出効果を利用
- 焦電体: LiTaO<sub>3</sub>の電磁波吸収での温度上昇に伴う分極電荷を利用
- 光ファイバセンサ: 光磁気効果, 電気光学効果, 光干渉などを利用

#### ④ 力学センサによる測定

- ストレンゲージ: マンガニン合金線などの, 応力による電気抵抗値の変化を利用して, 応力や歪みを検出する。
- 変位センサ: 変位を静電容量やインダクタンスや渦電流の変化で変位を検出する。

## 3.3 プロセス量の計測

### 3.3.5 その他の測定

#### ③ 湿度測定

#### 製品化されている主な湿度測定法

名称	センサ	原理
乾湿球式	乾球と湿球	水の蒸発に伴う湿球の温度低下量
冷却露点式	鏡	冷却により表面に露(又は霜)が生じたときの温度
塩化リチウム式	塩化リチウム液と電極	飽和塩化リチウム液と気体中の水蒸気との平衡温度が露点に対応
高分子式	高分子膜	水蒸気の吸脱着による抵抗・電気容量の変化
セラミック式	セラミック素子	水蒸気の吸脱着による抵抗・電気容量の変化
酸化アルミ式	酸化アルミ膜	水蒸気の吸脱着による抵抗・電気容量の変化
ジルコニア式	ジルコニア酸素センサ	水蒸気圧の変化による酸素分圧の変化。水蒸気の電気分解により生じる酸素量(燃焼排ガス用)
サーミスタ式	加熱サーミスタ	空気中の水蒸気による熱伝導率
伸縮式	毛髪,ナイロン,リボン等	気体の相対湿度と伸縮量