

制御工学I
第二回 ラプラス変換
部分分数展開
平成26年04月14日

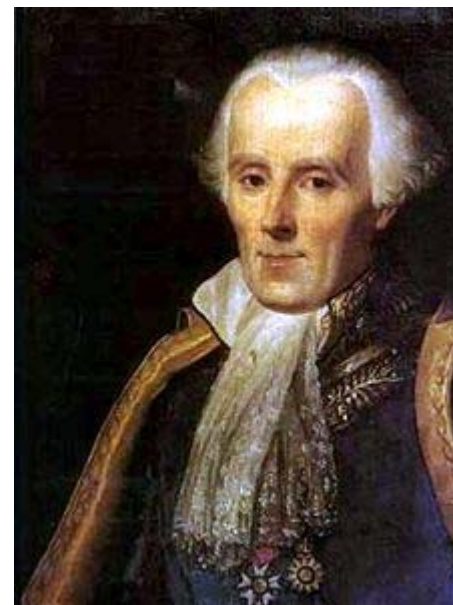
授業の予定

- 制御工学概論(1回)
 - 制御技術は現在様々な工学分野において重要な基本技術となっている。工学における制御工学の位置づけと歴史について説明する。さらに、制御システムの基本構成と種類を紹介する。
- **ラプラス変換(1回)**
 - **制御工学、特に古典制御ではラプラス変換が重要な役割を果たしている。ラプラス変換と逆ラプラス変換の定義を紹介し、微分方程式のラプラス変換について解説する。**
- 制御システムのモデリングと伝達関数(3回)
 - システムの相似性について概説し、システムの入出力特性を表す手法である伝達関数について詳述する。システムの図的表現であるブロック線図とその等価変換について解説する。
- 過渡特性(3回)
 - システムの過渡状態を評価する方法であるインパルス応答とインディシャル応答について解説する。システムの速応性や安定性の指標である整定時間、立ち上がり量、行き過ぎ量について述べる。
- 安定性(2回)
 - システムの安定性の概念を述べ、安定性を判定する代数的方法であるラウス-フルビッツの方法について説明する。
- 周波数特性(4回)
 - 周波数領域におけるシステムの特性を周波数特性という。周波数特性と伝達関数との関係を説明し、ベクトル軌跡とボード線図の作成方法を説明する。

ラプラス変換

数学解析II(2年生後期)の復習

- Pierre Simon Laplace
 - 1749/Mar./23 – 1827/Mar./5
 - フランス
 - 著書
 - 天体力学概論
 - 確率論の解析理論
- 制御工学
 - システムの微分代数方程式によるモデル化
 - ラプラス変換による微分方程式の取り扱いの簡素化



Wikipediaより

ラプラス変換

- 線形常微分方程式

- Laplace変換

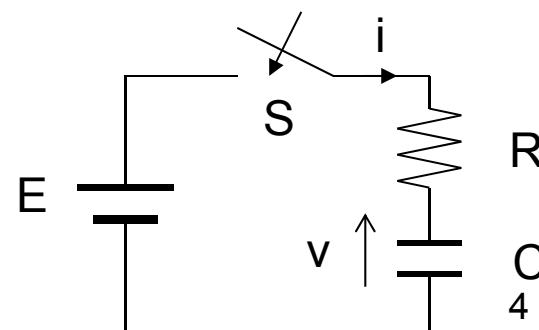
- 微分・積分演算を, 複素変数(演算子) s を用いて表す事により, 代数演算として扱う事を可能にする変換
- 代数方程式の解を求める事で, 微分方程式を求解
- 逆Laplace変換により, 通常 of 微分方程式の解として表す

$$\frac{d}{dt}q = i = \frac{d}{dt}Cv = C \frac{d}{dt}v$$

$$E = Ri + v = Ri + \frac{q}{C}$$

$$q = ke^{-\frac{t}{RC}} + EC$$

一般解 (red circle) + 特解 (blue circle)

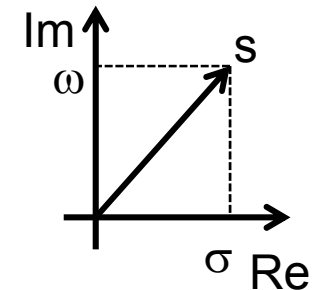


複素変数・関数

- ラプラス変換では実関数を複素関数へ変換

- 複素関数

- 複素変数の性質を持つ $s = \sigma + j\omega$
- 複素変数に対する関数も複素量として表される



$$F(s) = F_x + jF_y$$

- 振幅 $\sqrt{F_x^2 + F_y^2}$
- 位相 $\arctan(F_y / F_x)$
- 逆回転の(共役)複素数 $\overline{F(s)} = F_x - jF_y$

- 制御工学Iで用いる複素関数は1変数s
(線形システムの解析と制御)

ラプラス変換

- 定義

- $f(t)$ 時間関数

- $t < 0$ に対して $f(t) = 0$

- s 複素変数:ラプラス演算記号

- $F(s)$ 関数 $f(t)$ のラプラス変換

- ラプラス変換の定義

$$L[f(t)] = F(s) = \int_0^{\infty} f(t)e^{-st} dt$$

ラプラス変換の利用

- ラプラス変換による微分の表現

- 部分積分を使う $\int fg' dx = [fg] - \int f' g dx$

$$\begin{aligned} F(s) &= \int_0^{\infty} f(t)e^{-st} dt = \left[f(t) \frac{e^{-st}}{-s} \right]_0^{\infty} - \int_0^{\infty} \frac{df(t)}{dt} \frac{e^{-st}}{-s} dt \\ &= \frac{1}{-s} \left[f(\infty)e^{-s\infty} - f(0)e^{-s0} \right] - \frac{1}{-s} \int_0^{\infty} \frac{df(t)}{dt} e^{-st} dt \\ &= \frac{f(0)}{s} + \frac{1}{s} L \left[\frac{df(t)}{dt} \right] \end{aligned}$$

$\lim_{t \rightarrow \infty} e^{-st} = 0$

- 従って $L \left[\frac{df(t)}{dt} \right] = sF(s) - f(0)$

ラプラス変換関数と初期値で表せる

ラプラス変換の利用

- 高次の微分方程式の変換

$$\begin{aligned}L\left[\frac{d^2}{dt^2} f(t)\right] &= L\left[\frac{d}{dt} f'(t)\right] \\ &= sF'(s) - f'(0) \\ &= sL\left[\frac{d}{dt} f(t)\right] - f'(0) \\ &= s[sF(s) - f(0)] - f'(0) \\ &= s^2 F(s) - sf(0) - f'(0)\end{aligned}$$

$$L\left[\frac{d^n}{dt^n} f(t)\right] = s^n F(s) - \sum_{k=1}^n f^{(k)}(0) s^{n-k}$$

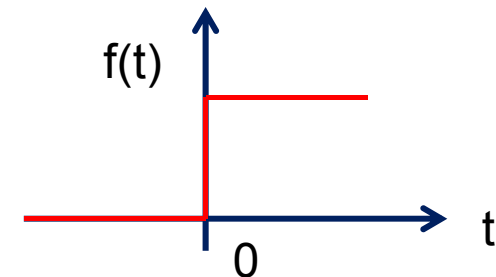
ラプラス変換

不連続点ではラプラス変換できない

- 原関数が $t=0$ で不連続の場合

$$f(0+) \neq f(0-)$$

- $t=0$ で微分できない
 - ステップ関数等
- 0 の周りで分ける



$$L_+ \left[\frac{df(t)}{dt} \right] = sF(s) - f(0+)$$

$$L_- \left[\frac{df(t)}{dt} \right] = sF(s) - f(0-)$$

$$\text{ただし } t < 0 \quad f(t) = 0$$

ラプラス変換では、微分方程式を代数方程式の形で表せる。
逆変換により微分方程式の求解が可能

ラプラス変換の諸性質

- ラプラス変換の線形作要素としての性質
 - 関数の定数倍A

$$L[Af(t)] = AL[f(t)]$$

- 和

$$L[f_1(t) + f_2(t)] = L[f_1(t)] + L[f_2(t)]$$

ラプラス逆変換

- ラプラス変換した関数から原関数を求める
- Bromwich積分(複素積分)

$$L^{-1}[F(s)] = f(t) = \frac{1}{2\pi j} \int_{c-j\infty}^{c+j\infty} F(s)e^{-st} ds \quad \text{ただし } t > 0$$

- ただし c は定数, 特異点より大きい必要有。
- この積分はめんどい
 - 部分分数展開して, 逆変換を簡単化する

ラプラス逆変換

- 原関数 $f(t)$ のラプラス変換 $F(s)$

- $A(s), B(s)$ は s の多項式

$$F(s) = \frac{B(s)}{A(s)}$$

- $A(s)$ の次数は $B(s)$ より大

- 部分分数展開

- 分母関数の因数分解必要

$$F(s) = F_1(s) + F_2(s) + \cdots + F_n(s)$$

- 各部分分数をラプラス逆変換

$$\begin{aligned} L^{-1}[F(s)] &= L^{-1}[F_1(s)] + L^{-1}[F_2(s)] + \cdots + L^{-1}[F_n(s)] \\ &= f_1(t) + f_2(t) + \cdots + f_n(t) \end{aligned}$$

ラプラス逆変換のための 部分分数展開

- 関数 $F(s)$ が重根を持たない場合
 – 部分分数展開

$$F(s) = \frac{B(s)}{A(s)} = \frac{K(s+z_1)(s+z_2)\cdots(s+z_m)}{(s+p_1)(s+p_2)\cdots(s+p_n)} \quad m < n$$

$$= \frac{a_1}{s+p_1} + \frac{a_2}{s+p_2} + \cdots + \frac{a_n}{s+p_n}$$

$$\left[(s+p_k) \frac{B(s)}{A(s)} \right]_{s=-p_k} = \left[\begin{aligned} &\frac{a_1}{s+p_1} (s+p_k) + \\ &\cdots + \frac{a_k}{s+p_k} (s+p_k) + \cdots + \frac{a_n}{s+p_n} (s+p_k) \end{aligned} \right]_{s=-p_k}$$

$$= a_k \quad \text{係数 } a_k \text{ が求まる}$$

ラプラス逆変換

- 関数 $F(s)$ が重根を持たない場合
 - 部分分数の逆変換

$$L^{-1}\left(\frac{a_k}{s + p_k}\right) = a_k e^{-p_k t}$$

- 全体(部分分数の逆変換の和)

$$\begin{aligned} f(t) &= L^{-1}[F(s)] \\ &= a_1 e^{-p_1 t} + a_2 e^{-p_2 t} + \cdots + a_n e^{-p_n t} \end{aligned}$$

ラプラス逆変換のための 部分分数展開

- 関数 $F(s)$ が n 重根の場合

– 部分分数展開

$$F(s) = \frac{B(s)}{A(s)} = \frac{K(s+z_1)(s+z_2)\cdots(s+z_m)}{(s+p)^n} \quad m < n$$

$$= \frac{b_1}{s+p} + \frac{b_2}{(s+p)^2} + \cdots + \frac{b_n}{(s+p)^n}$$

- $(s+p)^n$ を掛けて $s=-p$ を代入

$$\left[(s+p)^n \frac{B(s)}{A(s)} \right]_{s=-p} = \left[b_1(s+p)^{n-1} + b_2(s+p)^{n-2} + \cdots + b_{n-1}(s+p) + b_n \right]_{s=-p}$$
$$= b_n \quad \text{係数} b_n \text{が求まる}$$

ラプラス逆変換のための 部分分数展開

- $(s+p)^n$ を掛けたものをsで微分しs=-pを代入

$$\begin{aligned}\frac{d}{ds} \left[(s+p)^n \frac{B(s)}{A(s)} \right]_{s=-p} &= \left[b_1(n-1)(s+p)^{n-2} + b_2(n-2)(s+p)^{n-3} + \dots \right. \\ &\quad \left. + b_{n-2}2(s+p) + b_{n-1} \right]_{s=-p} \\ &= b_{n-1}\end{aligned}$$

- $(s+p)^n$ を掛けたものをsで2階微分しs=-pを代入

$$\begin{aligned}\frac{d^2}{ds^2} \left[(s+p)^n \frac{B(s)}{A(s)} \right]_{s=-p} &= \left[b_1(n-1)(n-2)(s+p)^{n-3} \right. \\ &\quad \left. + b_2(n-2)(n-3)(s+p)^{n-4} + \dots + b_{n-2}2 \right]_{s=-p} \\ &= 2b_{n-2}\end{aligned}$$

- n-1階微分までやって b_k ($k=1, \dots, n$)が全て求まる

ラプラス逆変換

- 関数 $F(s)$ が重根の場合
 - 部分分数の逆変換

$$L^{-1}\left(\frac{b_k}{(s+p)^k}\right) = b_k \frac{1}{(k-1)!} t^{k-1} e^{-pt}$$

– 全体

$$f(t) = L^{-1}[F(s)]$$

$$= b_1 e^{-pt} + b_2 t e^{-pt} + \dots + b_{n-1} \frac{1}{(n-2)!} t^{n-2} e^{-pt} + b_n \frac{1}{(n-1)!} t^{n-1} e^{-pt}$$

線形時不変常微分方程式の解法

- 微分方程式の求解において積分定数の算出が必要
- ラプラス変換では初期値込みで計算
- d/dt を s に置き換えて計算できる
- ラプラス変換での微分方程式の求解法
 - 微分方程式をラプラス変換し, s に関する代数方程式に変換
 - 部分分数展開
 - ラプラス逆変換で時間領域の解を得る

ラプラス変換の適用範囲

- 関数 $f(t)$ のラプラス変換が存在
→ラプラス積分が収束
- 収束の条件
 - 任意の $t>0$ において, $f(t)$ が区分連続
 - 関数 $f(t)$ は指数 α 位の関数(指数位数 α の指数関数)
$$f(t) = Ae^{-\alpha t}$$
$$\lim_{t \rightarrow \infty} e^{-\sigma t} |Ae^{-\alpha t}| = 0$$
- 収束座標 $\sigma = -\alpha$ において0への収束条件は $\sigma > -\alpha$

ラプラス変換の収束性

- ラプラス変換が発散する(定義不可)の例

$$f(t) = e^{t^2}$$

$$L[f(t)] = \int_0^{\infty} f(t)e^{-st} dt = \int_0^{\infty} e^{t^2} e^{-st} dt$$

$$= \int_0^{\infty} e^{t^2 - st} dt = \int_0^{\infty} e^{\left(t - \frac{s}{2}\right)^2 - \frac{s^2}{4}} dt$$

$$= e^{-\frac{s^2}{4}} \int_0^{\infty} e^{\left(t - \frac{s}{2}\right)^2} dt \rightarrow \infty$$

—ただし, 時間を有限に区切れば収束する。

$$f(t) = \begin{cases} e^{t^2} & 0 \leq t \leq T < \infty \\ 0 & t < 0, T < t \end{cases}$$

初期値定理(初期値の求解)

- 初期値定理 $f(0_+) = \lim_{s \rightarrow \infty} sF(s)$
 - $L \left[\frac{df(t)}{dt} \right] = \int_0^{\infty} \frac{df(t)}{dt} e^{-st} dt = sF(s) - f(0)$
 - $\lim_{s \rightarrow \infty} \int_0^{\infty} \frac{df(t)}{dt} e^{-st} dt = \int_0^{\infty} \frac{df(t)}{dt} 0 dt = 0$
 - $\lim_{s \rightarrow \infty} \{sF(s) - f(0)\} = \lim_{s \rightarrow \infty} sF(s) - f(0) = 0$
 - $\lim_{s \rightarrow \infty} sF(s) = f(0)$

最終値定理(終端値の求解)

- 最終値定理 $f(\infty) = \lim_{s \rightarrow 0} sF(s)$
 - $\lim_{s \rightarrow 0} \int_0^{\infty} \frac{df(t)}{dt} e^{-st} dt = \int_0^{\infty} \frac{df(t)}{dt} 1 dt$
$$= \int_{f(0)}^{f(\infty)} df(t) = f(\infty) - f(0)$$
 - $\lim_{s \rightarrow 0} \{sF(s) - f(0)\} = \lim_{s \rightarrow 0} sF(s) - f(0)$
 - $f(\infty) - f(0) = \lim_{s \rightarrow 0} sF(s) - f(0)$
 - $\lim_{s \rightarrow 0} sF(s) = f(\infty)$