

電力システム解析論

第11回 電力システムの潮流制御

平成27年1月6日

電力方程式

- 母線電圧 $V_t = |V_t| \angle 0^\circ$
- 発電機内部電圧 $E_g = |E_g| \angle \delta$
- 発電機内部リアクタンス X_g
- 発電機端子電流 $I_a = \frac{|E_g| \angle \delta - V_t}{jX_g}$
- 発電機出力電力 $P + jQ = V_t \bar{I}_a = \frac{|V_t| |E_g| \angle -\delta - |V_t|^2}{-jX_g}$
 - 有効電力 $P = \frac{|V_t| |E_g|}{X_g} \sin \delta$
 - 無効電力 $Q = \frac{|V_t|}{X_g} (|E_g| \cos \delta - |V_t|)$

発電機のふるまい

- 有効電力
$$P = \frac{|V_t||E_g|}{X_g} \sin \delta$$
 - $|V_t||E_g|$ が一定でも, δ によって電力P大きくなる
 - PとVtが一定の場合, 励磁によりEgが増加すると, δ は減少
- 無効電力
$$Q = \frac{|V_t|}{X_g} (|E_g| \cos \delta - |V_t|)$$
 - 発電機出力Pが一定で, 発電機端子電圧Egが増加, 相角 δ が減少するとQは増加する

母線間の潮流

- 母線電圧 V_1, V_2
 - V_2 に対して V_1 の位相が δ 進んでいる
- 母線間のリアクタンス X
$$P = \frac{|V_1||V_2|}{X} \sin \delta$$
- 有効電力
$$Q = \frac{|V_2|}{X} (|V_1| \cos \delta - |V_2|)$$
- 母線2の受電する無効電力
- 相差角 δ が小さい($<15^\circ$) δ の変化に対して
 - Q はほとんど変化しない $\cos \delta \doteq 1$
 - P は δ にほぼ比例して変化 $\sin \delta \doteq \delta$

電力用コンデンサによる電圧調整

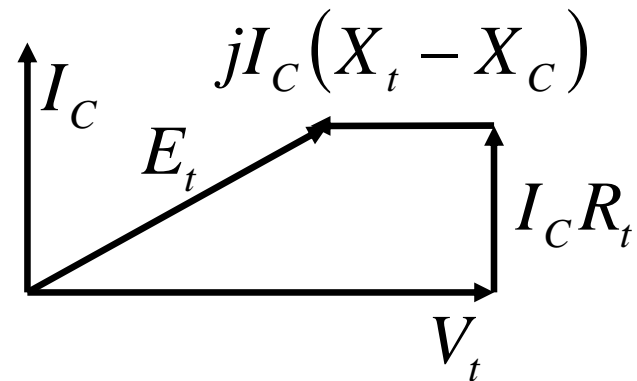
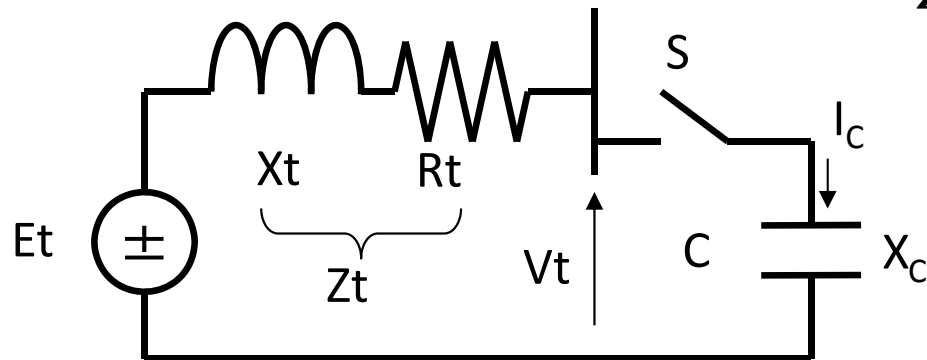
- 電力用コンデンサによる無効電力供給
 - 送配電線, 変電所, 負荷に設置
 - 投入しつ放し(配電用に多い)→夜間軽負荷時の電圧上昇
 - 負荷に応じたON/OFF→電圧調整可
 - タイマー動作, 電圧フィードバック操作
 - 遅れ無効電力負荷(誘導機等)に設置
 - 線路電流低減→線路電圧降下の低減
 - 発電機の無効電力出力減少
 - 有効電力出力容量として使用可

潮流計算における電力コンデンサ

- 電圧 (PV) 指定できるのは, 無効電力源がある母線のみ
 - 電力コンデンサの使用で負荷母線で電圧指定可能
 - 電力コンデンサの投入による母線電圧変化

- コンデンサ電流

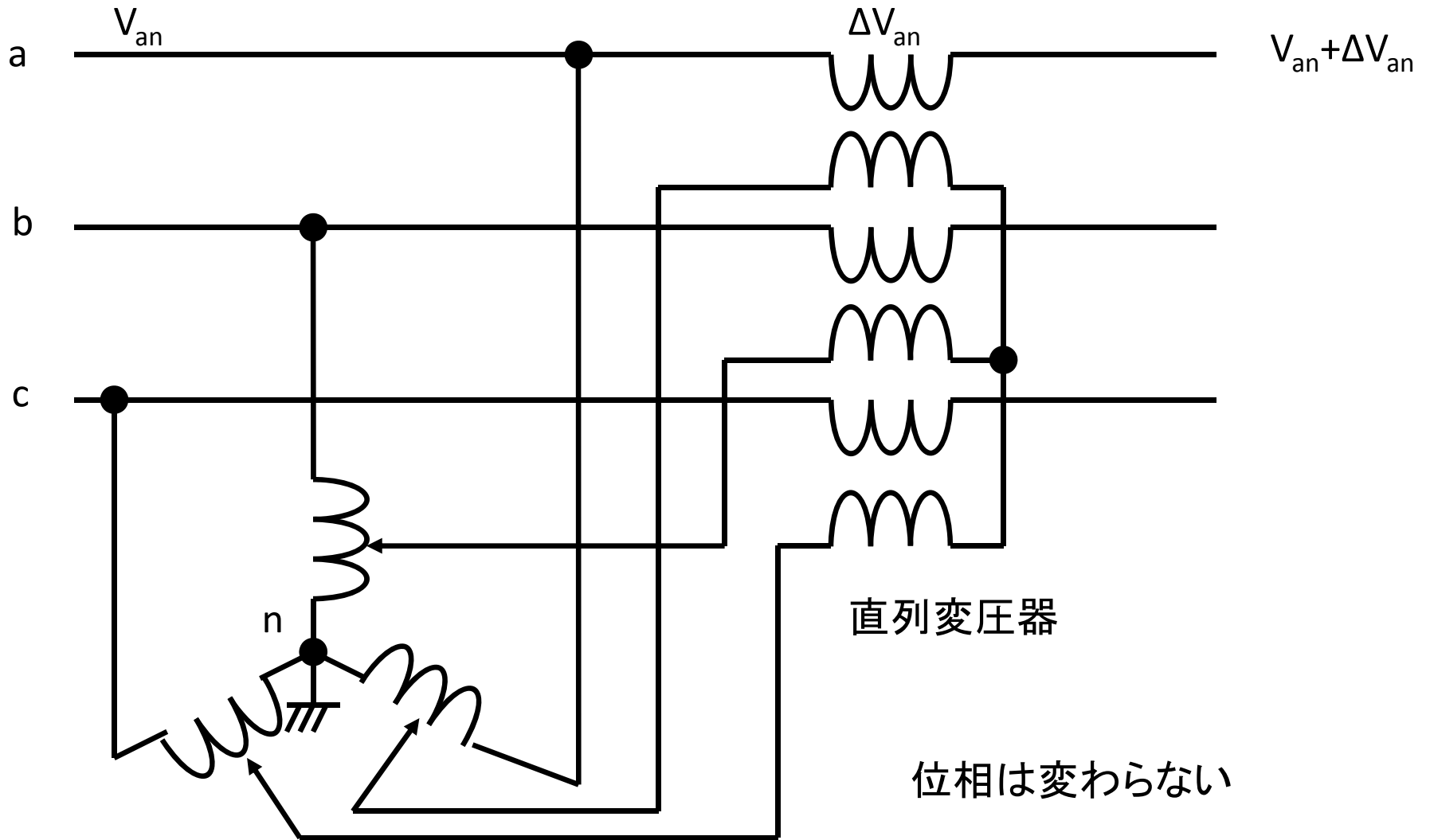
$$I_C = \frac{E_t}{Z_t - jX_C}$$



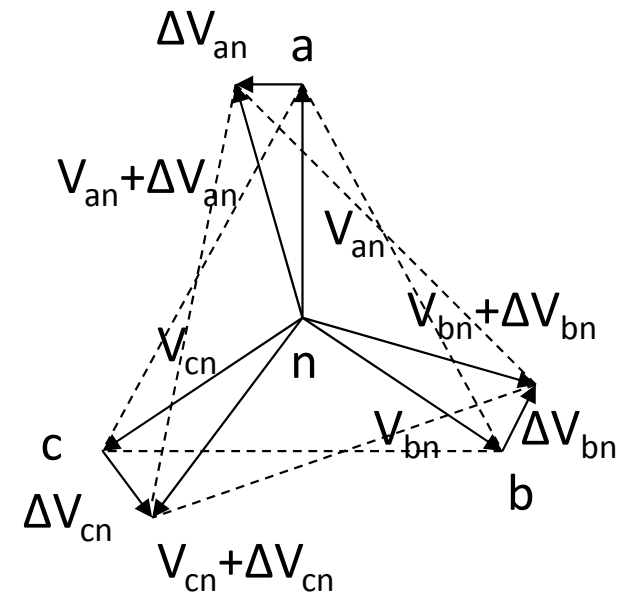
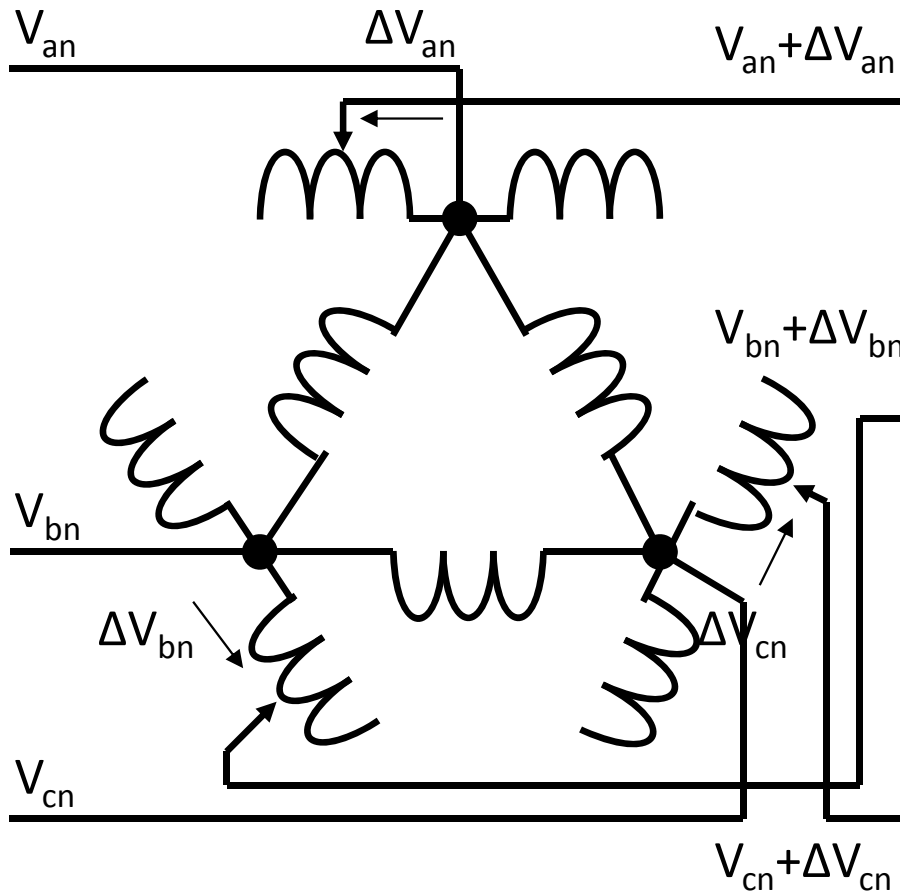
変圧器による潮流制御

- 変圧器の機能
 - (母線)電圧レベルの変換
 - 有効電力・無効電力の制御
 - 電圧の微調整 ($\pm 10\%$)
 - 位相の調整
 - 電圧・位相の両方の調整
 - タップ比
 - 巻数比の変更
 - 非荷電時
 - 負荷時タップ比制御(LTC: Load Tap Changing)

電圧調整用変圧器



位相調整用変圧器

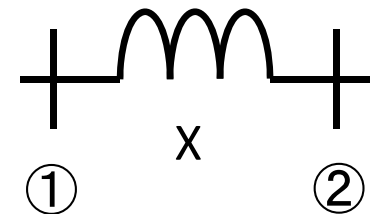


調整用変圧器が入った場合の 系統(Y,Z)行列の作り方

- 変圧器で接続された2母線

- 変圧比が2つの母線電圧ベースの比と同じ

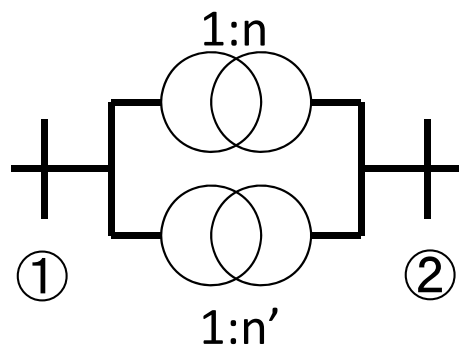
- 変圧器の漏れインピーダンス(pu値)



- 巻数比の異なる変圧器の並列接続

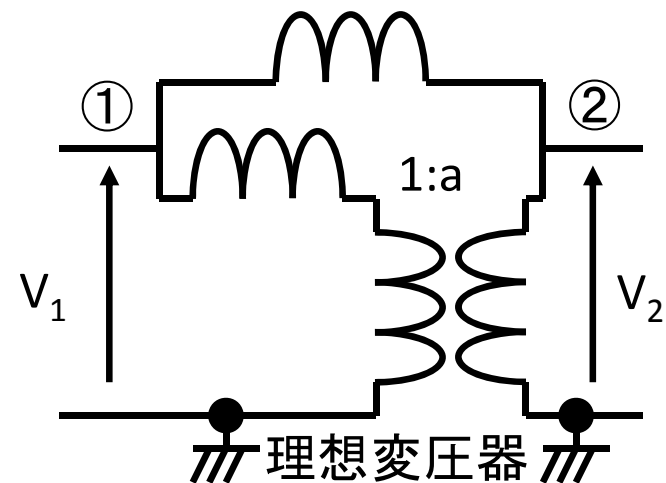
- 1:n変圧器→インピーダンス(pu値)

- 1:n'変圧器→インピーダンス(pu値)+1:a理想変圧器(基準外変圧比変圧器を表す)



単線結線図

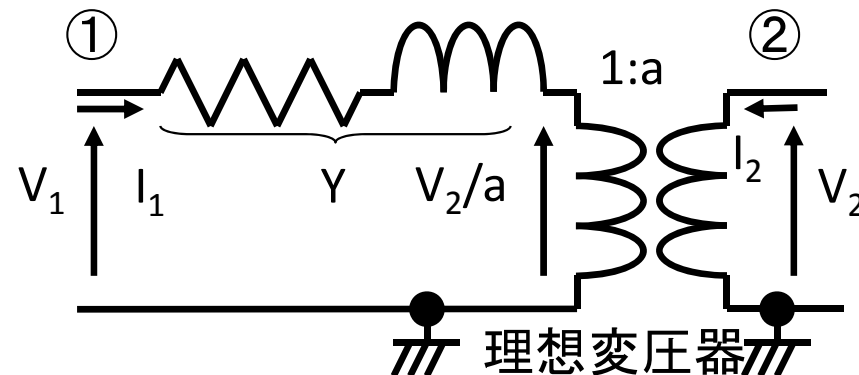
$a = n'/n$
単位法表示



理想変圧器

基準外巻数比変圧器の アドミタンス表現1

- 変圧器
 - アドミタンス Y
 - タップ比 a
 - 電圧調整用変圧器 $a \rightarrow$ 実数(変圧比)
 - 位相調整用変圧器 $a \rightarrow$ 複素数($j \exp \delta$)
 - リアクタンス(pu値)と理想変圧器による等価回路



基準外巻数比変圧器の アドミタンス表現2

- アドミタンス行列を求める

- ノード①から理想変圧器への入力電力 $S_1 = \frac{V_2}{a} \bar{I}_1$

- ノード②から理想変圧器への入力電力 $S_2 = V_2 \bar{I}_2$

- 理想変圧器の条件 $S_1 = -S_2$

$$\frac{V_2}{a} \bar{I}_1 = -V_2 \bar{I}_2 \Rightarrow \frac{\bar{I}_1}{a} = -\bar{I}_2 \Rightarrow \bar{I}_1 = -a \bar{I}_2 \Rightarrow I_1 = -\bar{a} I_2$$

- ノード①電流の別表現

$$I_1 = Y \left(V_1 - \frac{V_2}{a} \right) = YV_1 - \frac{Y}{a} V_2$$

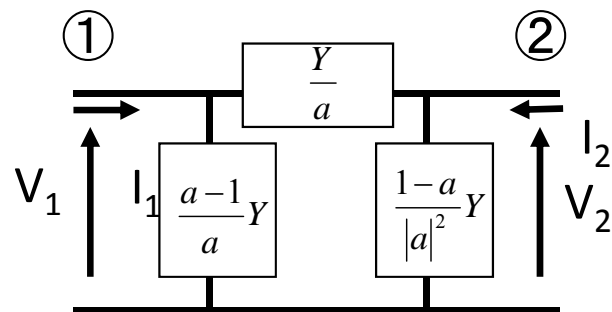
基準外巻数比変圧器の アドミタンス表現3

- アドミタンス行列を求める続き

– ノード②電流

$$I_2 = -\frac{I_1}{a} = -\frac{1}{a}Y\left(V_1 - \frac{V_2}{a}\right) = -\frac{Y}{a}V_1 + \frac{Y}{aa}V_2 = -\frac{Y}{a}V_1 + \frac{Y}{|a|^2}V_2$$

$$\begin{bmatrix} I_1 \\ I_2 \end{bmatrix} = \begin{bmatrix} Y_{11} & Y_{12} \\ Y_{21} & Y_{22} \end{bmatrix} \begin{bmatrix} V_1 \\ V_2 \end{bmatrix} = \begin{bmatrix} Y & -\frac{Y}{a} \\ -\frac{Y}{a} & \frac{Y}{|a|^2} \end{bmatrix} \begin{bmatrix} V_1 \\ V_2 \end{bmatrix}$$



aが実数のとき $Y_{21}=Y_{12}$ となり, π 形回路で表せる
YにRがあると負抵抗となり実際の回路要素はない