

制御工学I
第5回
制御システムの
モデリングと伝達関数3

平成27年5月18日

授業の予定

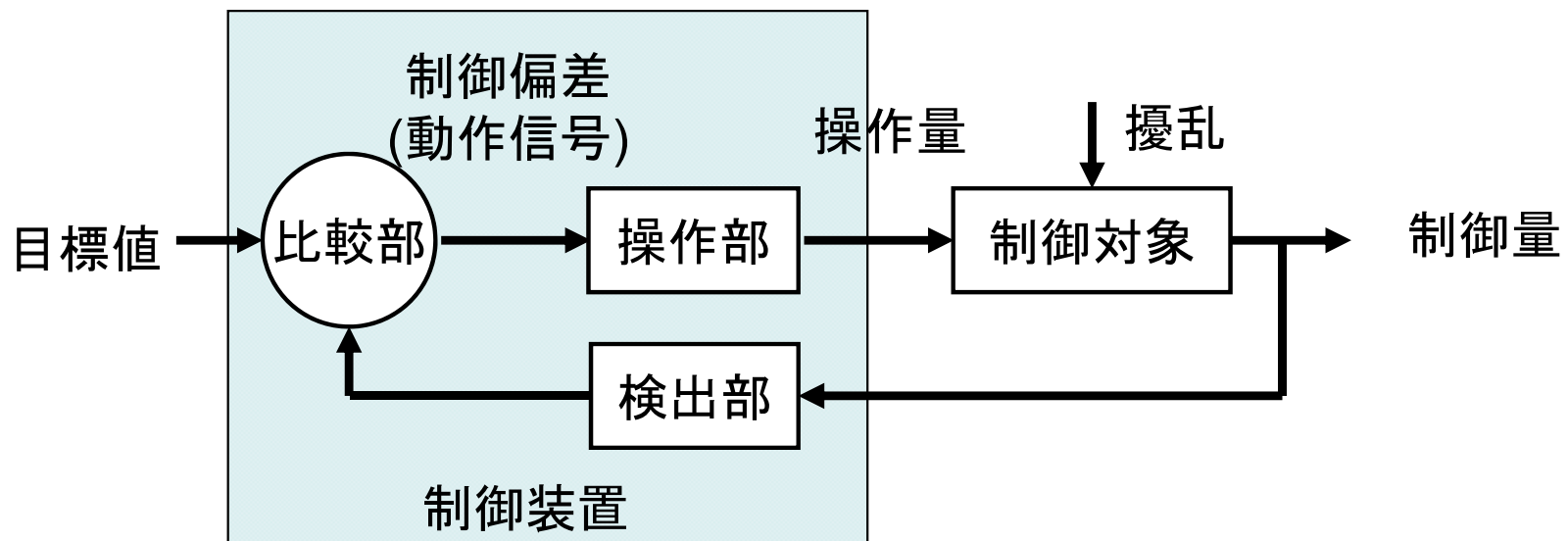
- 制御工学概論(1回)
 - 制御技術は現在様々な工学分野において重要な基本技術となっている。工学における制御工学の位置づけと歴史について説明する。さらに、制御システムの基本構成と種類を紹介する。
- ラプラス変換(1回)
 - 制御工学、特に古典制御ではラプラス変換が重要な役割を果たしている。ラプラス変換と逆ラプラス変換の定義を紹介し、微分方程式のラプラス変換について解説する。
- 制御システムのモデリングと伝達関数(3回)
 - システムの相似性について概説し、システムの入出力特性を表す手法である伝達関数について詳述する。システムの図的表現であるブロック線図とその等価変換について解説する。
- 過渡特性(3回)
 - システムの過渡状態を評価する方法であるインパルス応答とインディシャル応答について解説する。システムの速応性や安定性の指標である整定時間、立ち上がり量、行き過ぎ量について述べる。
- 安定性(2回)
 - システムの安定性の概念を述べ、安定性を判定する代数的方法であるラウス-フルビッツの方法について説明する。
- 周波数特性(4回)
 - 周波数領域におけるシステムの特性を周波数特性という。周波数特性と伝達関数との関係を説明し、ベクトル軌跡とボード線図の作成方法を説明する。

自動制御システム

- フィードバック制御系の構成

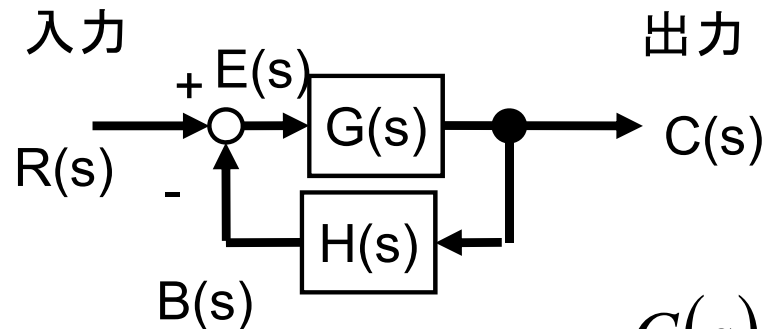
- 制御量を目標値と比較し、一致させるように操作量を生成する制御

- プロセスに内在する遅れに対して、偏差をはやく無くす速応性と、プロセスの安定性を両立させることが課題



閉ループシステム①

- フィードバック結合



- フィードフォワード伝達関数
(前向き伝達関数)

$$\frac{C(s)}{E(s)} = G(s)$$

- フィードバック伝達関数

$$\frac{B(s)}{C(s)} = H(s)$$

- 開ループ伝達関数
(一巡伝達関数)

$$\frac{B(s)}{E(s)} = G(s)H(s)$$

閉ループを開ループ化する

入力部E(s)から、引き戻し部B(s)までの伝達関数

閉ループシステム②

- フィードバック結合
 - 閉ループ伝達関数
(入出力間)

$$C(s) = G(s)E(s)$$

$$E(s) = R(s) - B(s) = R(s) - H(s)C(s)$$

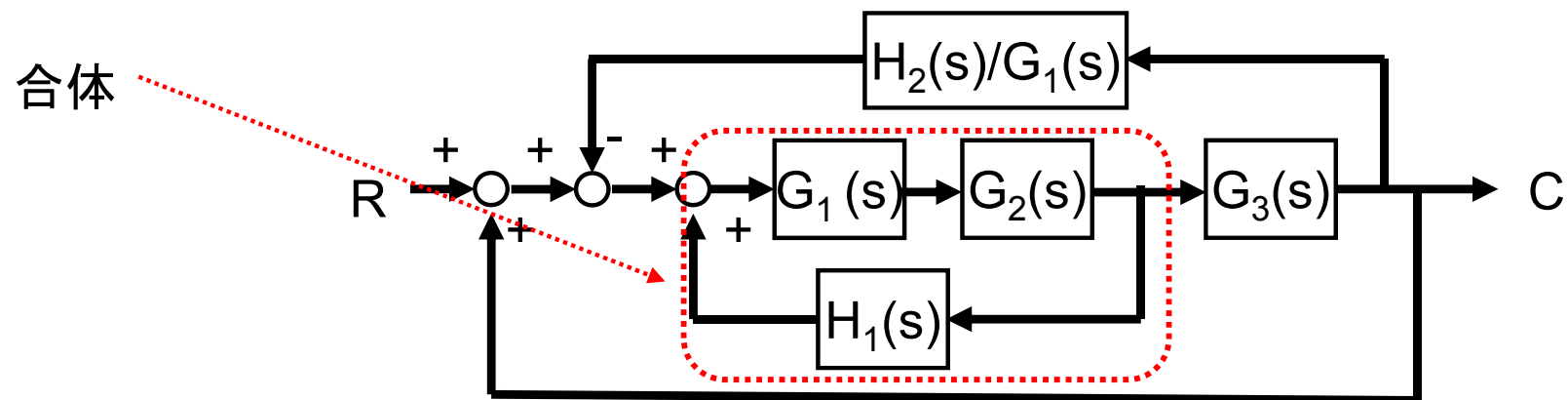
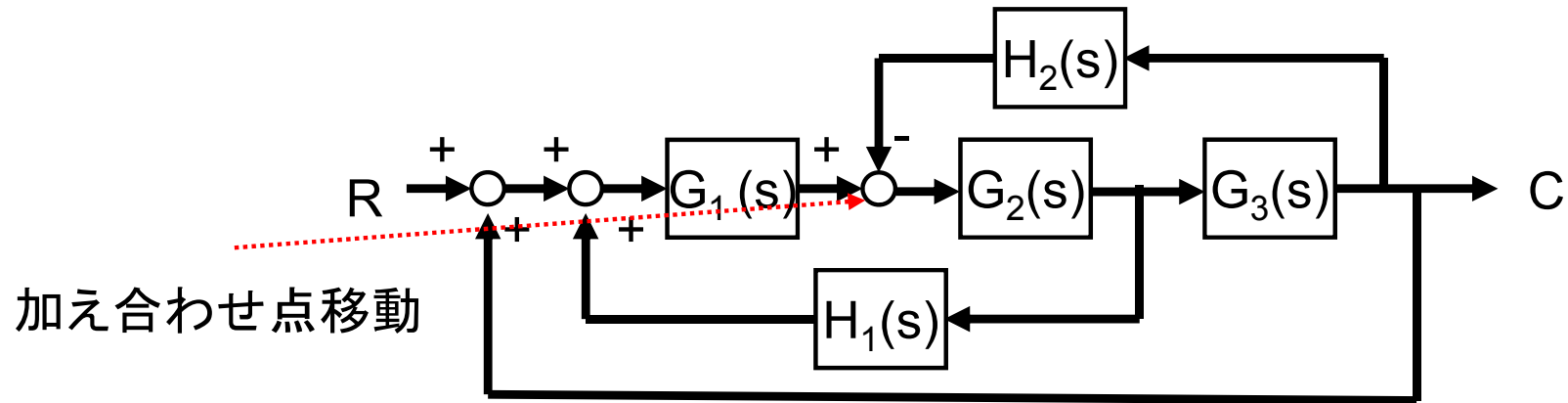
$$C(s) = G(s)[R(s) - H(s)C(s)]$$

$$C(s)[1 + G(s)H(s)] = G(s)R(s)$$

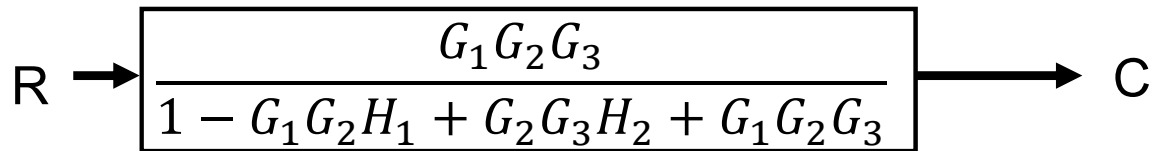
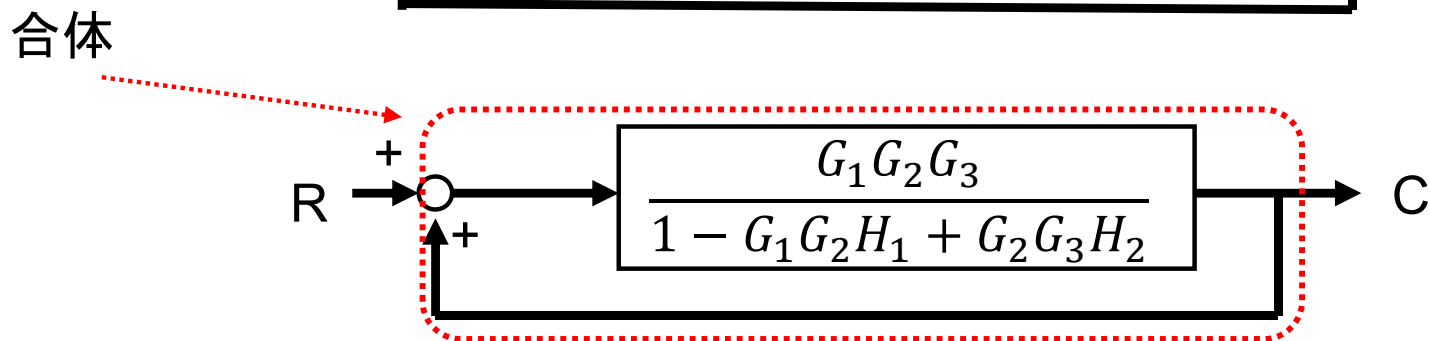
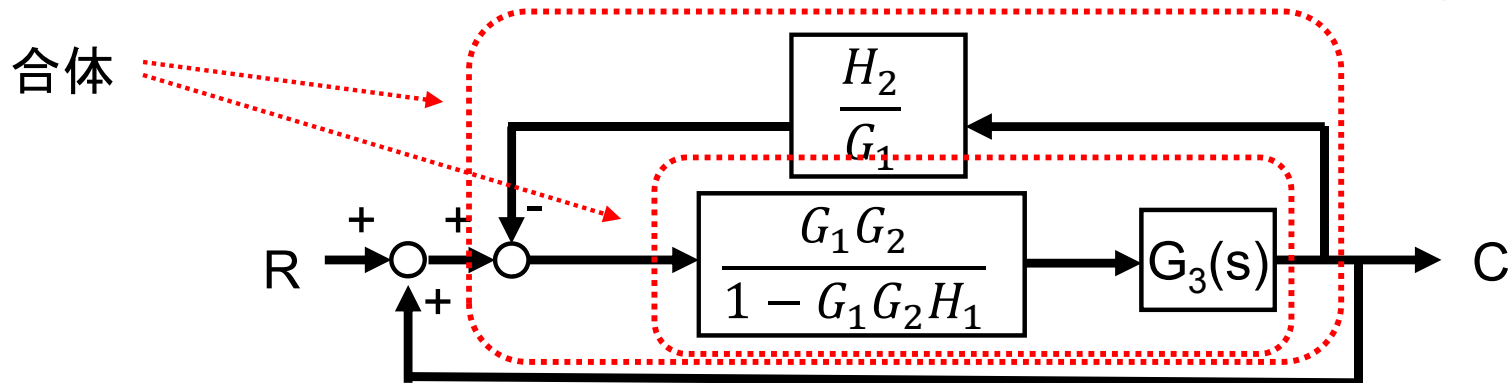
$$\frac{C(s)}{R(s)} = \frac{G(s)}{1 + G(s)H(s)}$$

} より

ブロック線図の変形①



ブロック線図の変形②



産業用機器で用いられる制御

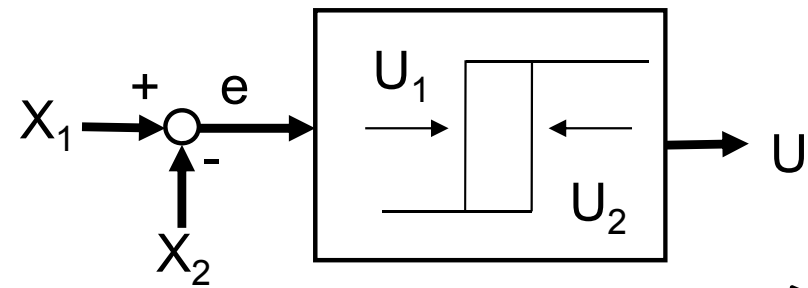
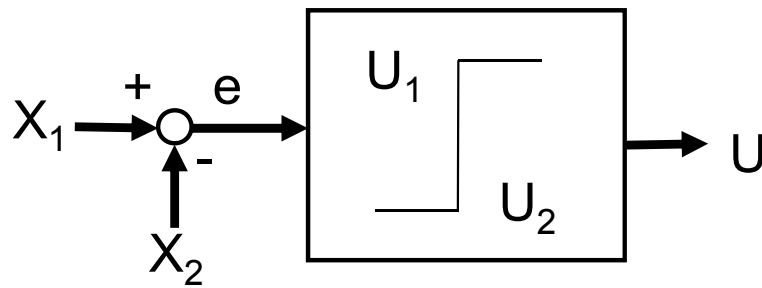
- 操作部の中身
 - 二値制御(オン・オフ制御)
 - 比例制御(P制御)
 - 積分制御(I制御)
 - 比例積分制御(PI制御)
 - 比例微分制御(PD制御)
 - 比例積分微分制御(PID制御)

二値(オン・オフ)制御

- 簡単・安価

- 操作信号 $u(t)$
- 誤差信号 $e(t)$

$$u(t) = \begin{cases} U_1 & e(t) \geq 0 \\ U_2 & e(t) < 0 \end{cases}$$

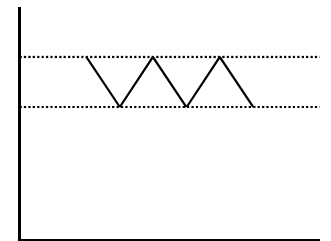


- 例 便所の水タンク

- 不感帯の幅で誤差幅・動作回数変わる

ヒステリシス
(不感帯)

作動回数
減る



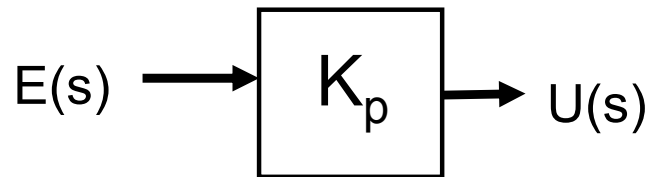
比例(P)制御

- 出力 $u(t)$ と誤差 $e(t)$ に比例関係
 - 比例ゲイン K_p

$$u(t) = K_p e(t)$$

- 伝達関数
 - ラプラス変換

$$\frac{U(s)}{E(s)} = K_p$$



積分(I)制御

- 出力変化率が誤差に比例

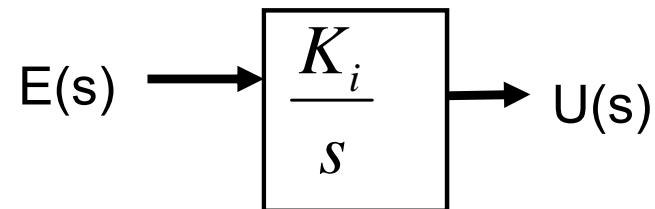
– 積分ゲイン K_i $\frac{du(t)}{dt} = K_i e(t)$

$$u(t) = K_i \int_0^t e(t) dt$$

- 伝達関数

– ラプラス変換

$$\frac{U(s)}{E(s)} = \frac{K_i}{s}$$



比例積分(PI)制御

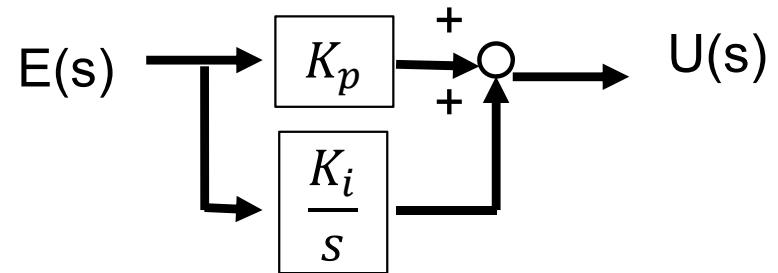
- 出力 $u(t)$ と誤差 $e(t)$ の関係

- 比例ゲイン K_p

- 積分ゲイン $K_i = \frac{K_p}{T_i}$

- 積分時定数 T_i

- $u(t) = K_p e(t) + K_i \int_0^t e(t) dt$



- 伝達関数

- ラプラス変換 $\frac{U(s)}{E(s)} = K_p + \frac{K_i}{s} = K_p \left(1 + \frac{1}{T_i s} \right)$

比例微分(PD)制御

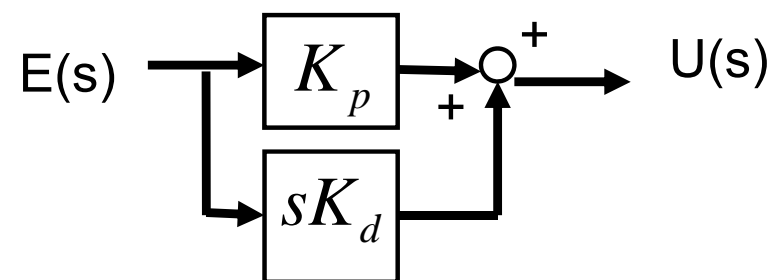
- 出力 $u(t)$ と誤差 $e(t)$ の関係

- 比例ゲイン K_p

- 微分ゲイン $K_d = K_p T_d$

- 微分時定数 T_d

- $u(t) = K_p e(t) + K_d \frac{de(t)}{dt}$



- 伝達関数

- ラプラス変換 $\frac{U(s)}{E(s)} = K_p + sK_d = K_p(1 + T_d s)$

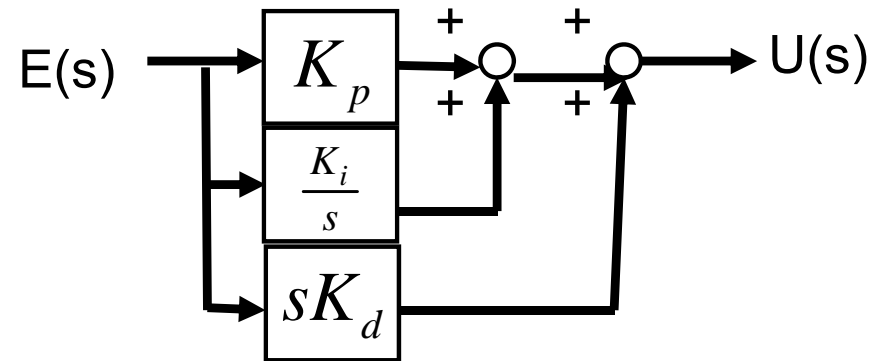
比例積分微分(PID)制御

- 出力 $u(t)$ と誤差 $e(t)$ の関係

- 比例ゲイン K_p

- 積分ゲイン K_i

- 微分ゲイン K_d



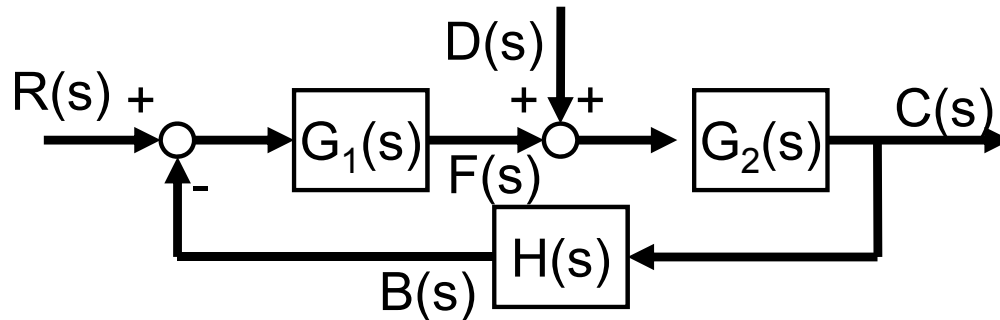
- $u(t) = K_p e(t) + K_i \int_0^t e(t) dt + K_d \frac{de(t)}{dt}$

- 伝達関数

- ラプラス変換 $\frac{U(s)}{E(s)} = K_p + \frac{K_i}{s} + sK_d$

$$= K_p \left(1 + \frac{1}{T_i s} + T_d s \right)$$

擾乱を考慮した閉ループシステム



擾乱の影響を受けない
システムが望ましい

- 制御目標入力 $R(s)$
- 擾乱 $D(s)$
- 制御目標入力 $R(s)$ に対応する応答 $C_R(s)$

$$B(s) = H(s)C_R(s)$$

$$C_R(s) = G_1(s)G_2(s)[R(s) - B(s)] \quad D(s)=0とする$$
$$= G_1(s)G_2(s)[R(s) - H(s)C_R(s)]$$

擾乱を考慮した閉ループシステム

$$[1 + G_1(s)G_2(s)H(s)]C_R(s) = G_1(s)G_2(s)R(s)$$

$$\frac{C_R(s)}{R(s)} = \frac{G_1(s)G_2(s)}{1 + G_1(s)G_2(s)H(s)}$$

- 擾乱 $D(s)$ に対する応答 $C_D(s)$

$$C_D(s) = G_2(s)[D(s) + F(s)]$$

$R(s)=0$ とする

$$F(s) = -G_1(s)H(s)C_D(s)$$

$$C_D(s) = G_2(s)[D(s) - G_1(s)H(s)C_D(s)]$$

$$[1 + G_1(s)G_2(s)H(s)]C_D(s) = G_2(s)D(s)$$

$$\frac{C_D(s)}{D(s)} = \frac{G_2(s)}{1 + G_1(s)G_2(s)H(s)}$$

擾乱を考慮した閉ループシステム

- 制御目標と擾乱の同時入力に対する応答

$$C_R(s) = \frac{G_1(s)G_2(s)}{1 + G_1(s)G_2(s)H(s)} R(s) \quad \text{重ね合わせ}$$

$$C_D(s) = \frac{G_2(s)}{1 + G_1(s)G_2(s)H(s)} D(s)$$

$$C(s) = C_R(s) + C_D(s) = \frac{G_2(s)}{1 + G_1(s)G_2(s)H(s)} [G_1(s)R(s) + D(s)]$$

擾乱を考慮した閉ループシステム

閉ループシステムの利点

- 閉ループ系で擾乱の影響が小さくなる条件

$$\frac{C_D(s)}{D(s)} = \frac{G_2(s)}{1 + G_1(s)G_2(s)H(s)} \rightarrow 0$$

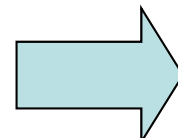
$$|G_1(s)H(s)| \gg 1$$

– 分子の $G_2(s)$ を考慮して $|G_1(s)G_2(s)H(s)| \gg 1$

- システムの応答 G_1, G_2 に制御出力が影響を受けなくなる条件

$$\frac{C_R(s)}{R(s)} = \frac{G_1(s)G_2(s)}{1 + G_1(s)G_2(s)H(s)} \rightarrow \frac{1}{H(s)}$$

$$|G_1(s)G_2(s)| \gg 1$$



$$|G_1(s)G_2(s)H(s)| \gg 1$$