

制御工学I  
第4回  
制御システムの  
モデリングと伝達関数2

平成29年5月8日

# 授業の予定

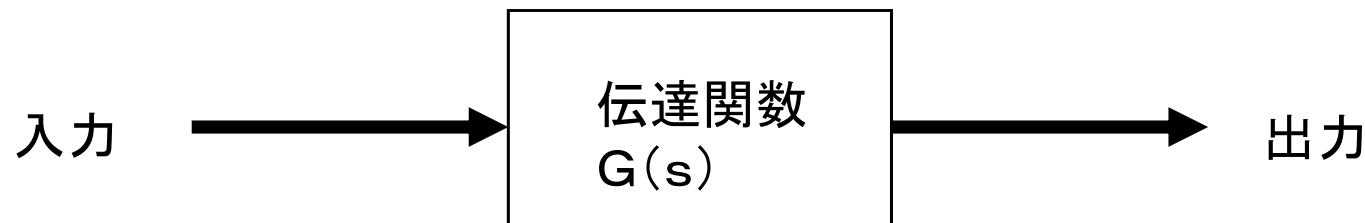
- 制御工学概論(1回)
  - 制御技術は現在様々な工学分野において重要な基本技術となっている。工学における制御工学の位置づけと歴史について説明する。さらに、制御システムの基本構成と種類を紹介する。
- ラプラス変換(1回)
  - 制御工学、特に古典制御ではラプラス変換が重要な役割を果たしている。ラプラス変換と逆ラプラス変換の定義を紹介し、微分方程式のラプラス変換について解説する。
- 制御システムのモデリングと伝達関数(3回)
  - システムの相似性について概説し、システムの入出力特性を表す手法である伝達関数について詳述する。システムの図的表現であるブロック線図とその等価変換について解説する。
- 過渡特性(3回)
  - システムの過渡状態を評価する方法であるインパルス応答とインディシャル応答について解説する。システムの速応性や安定性の指標である整定時間、立ち上がり量、行き過ぎ量について述べる。
- 安定性(2回)
  - システムの安定性の概念を述べ、安定性を判定する代数的方法であるラウス-フルビッツの方法について説明する。
- 周波数特性(4回)
  - 周波数領域におけるシステムの特性を周波数特性という。周波数特性と伝達関数との関係を説明し、ベクトル軌跡とボード線図の作成方法を説明する。

# 伝達関数とラプラス変換

- 伝達関数:  $G(s) = \frac{Y(s)}{X(s)}$ 
  - 入力:  $X(s)$
  - 出力:  $Y(s)$
- 交換律  $f * g = g * f$
- 結合律  $(f * g) * h = f * (g * h)$
- 分配律  $f * (g + h) = (f * g) + (f * h)$
- スカラー一倍  $a(f * g) = (af) * g = f * (ag)$
- 微分  $D(f * g) = Df * g = f * Dg$

# ブロック線図

- ブロック線図とはシステムの構成要素と信号の流れを図的に表現したもの
  - 入出力の関係(伝達関数)を機能ブロックとして表現
  - 信号の流れは一方向(矢印)
  - システム全体を要素を接続することで表すことができる
    - 特性を表すものであって、物理構造を表すものではない
    - 通常入力を左側, 出力を右側で表す

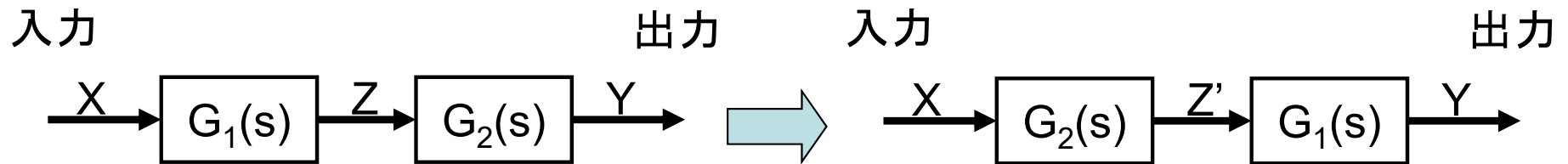


# ブロック線図の性質

## (伝達関数の性質)

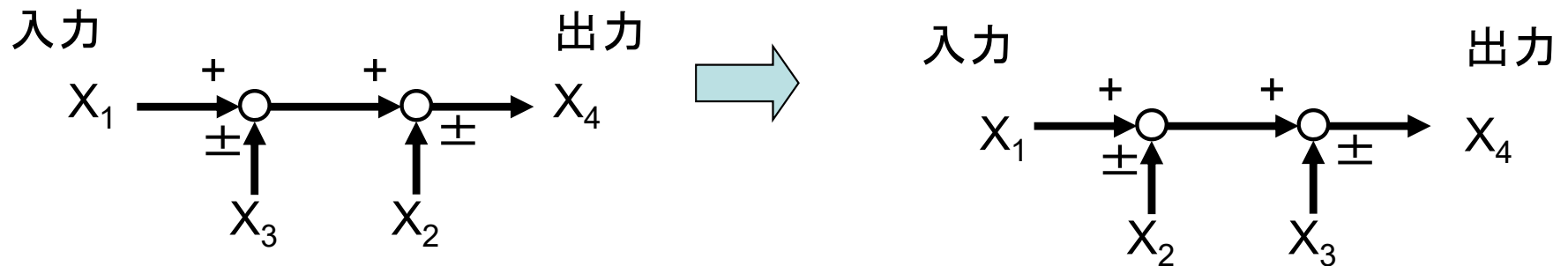
- ブロック置換

$$G_1 \cdot G_2 = G_2 \cdot G_1$$



- 加え合わせ点動作

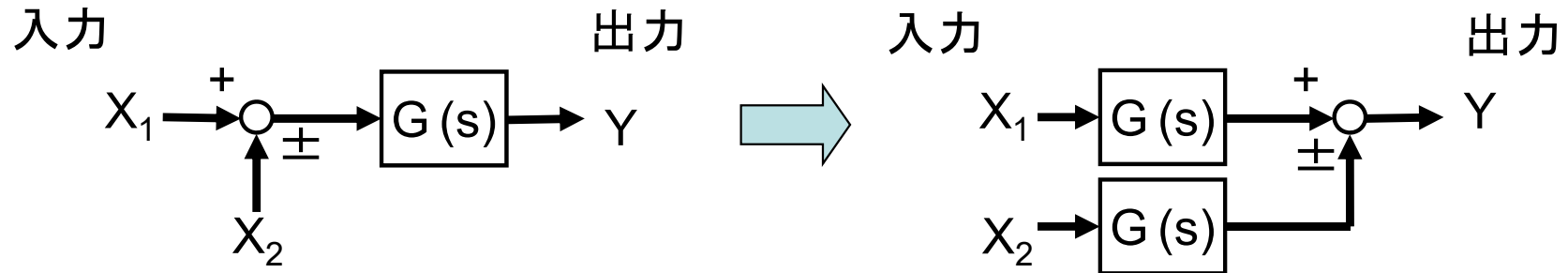
$$(X_1 \pm X_3) \pm X_2 = (X_1 \pm X_2) \pm X_3 = X_4$$



# ブロック線図の簡略化①

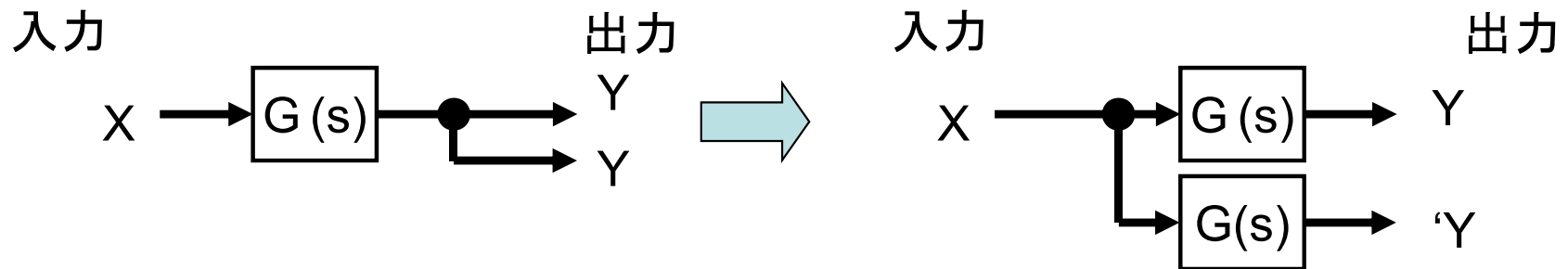
- 加え合わせ点移動

$$G(X_1 \pm X_2) = GX_1 \pm GX_2 = Y$$



- 引き出し点移動

$$G \cdot X = Y$$

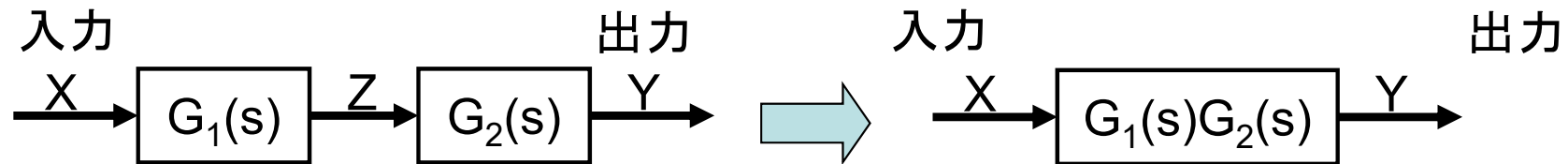


# ブロック線図の簡略化②

- 直列結合

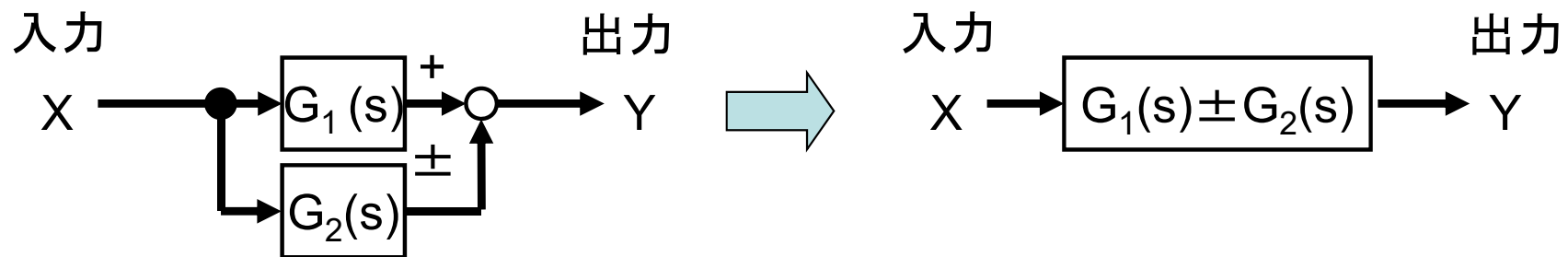
$$Z / X = G_1 \quad Y / Z = G_2$$

$$Y / X = (Z / X)(Y / Z) = G_1 \cdot G_2$$



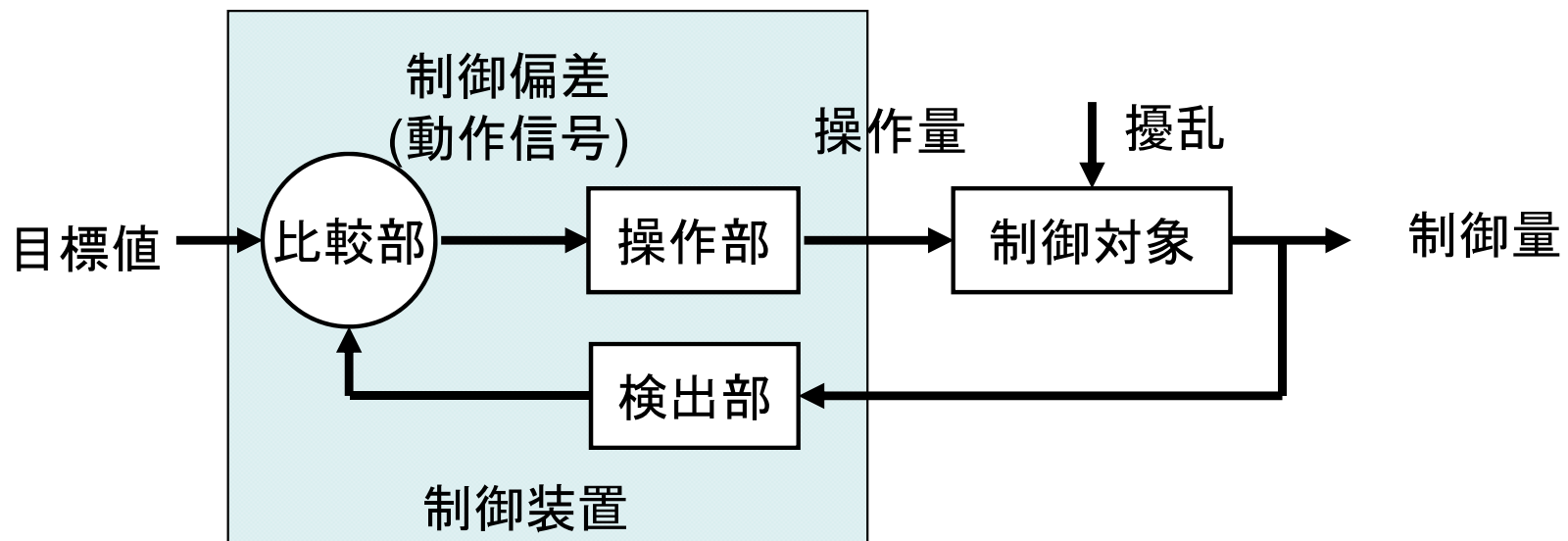
- 並列結合

$$G_1 X \pm G_2 X = (G_1 \pm G_2) X = Y$$



# 自動制御システム

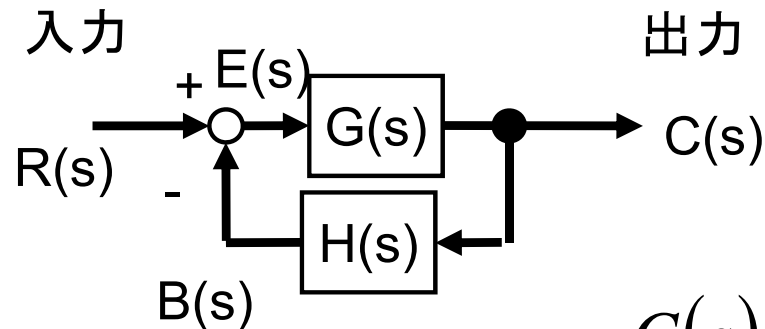
- フィードバック制御系の構成
  - 制御量を目標値と比較し、一致させるように操作量を生成する制御
    - プロセスに内在する遅れに対して、偏差をはやく無くす速応性と、プロセスの安定性を両立させることが課題





# 閉ループシステム①

- フィードバック結合



- フィードフォワード伝達関数  
(前向き伝達関数)

$$\frac{C(s)}{E(s)} = G(s)$$

- フィードバック伝達関数

$$\frac{B(s)}{C(s)} = H(s)$$

- 開ループ伝達関数  
(一巡伝達関数)

$$\frac{B(s)}{E(s)} = G(s)H(s)$$

閉ループを開ループ化する

入力部E(s)から、引き戻し部B(s)までの伝達関数

# 閉ループシステム②

- フィードバック結合
  - 閉ループ伝達関数  
(入出力間)

$$C(s) = G(s)E(s)$$

$$E(s) = R(s) - B(s) = R(s) - H(s)C(s)$$

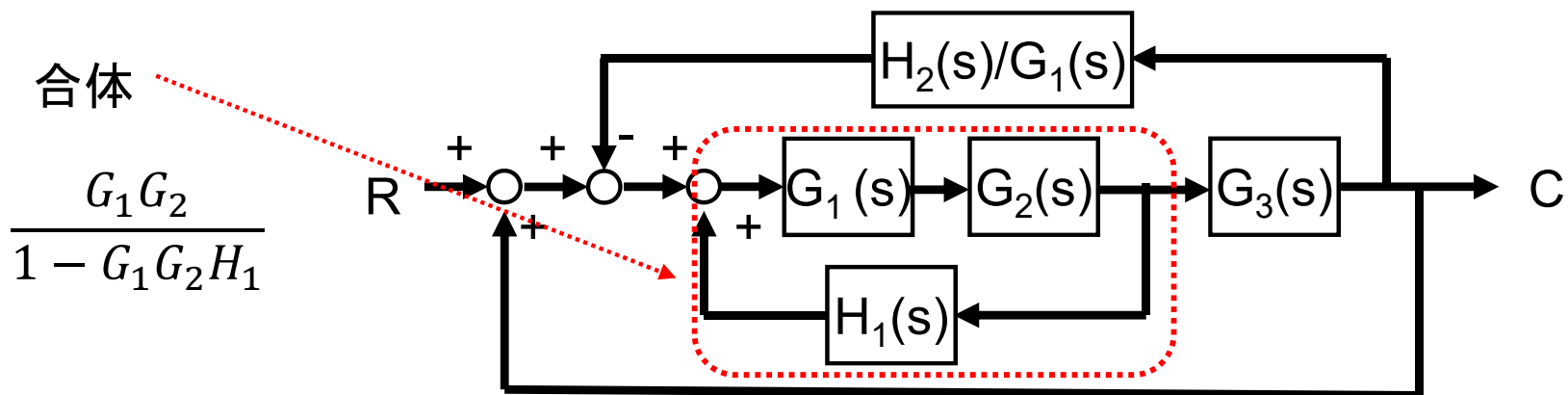
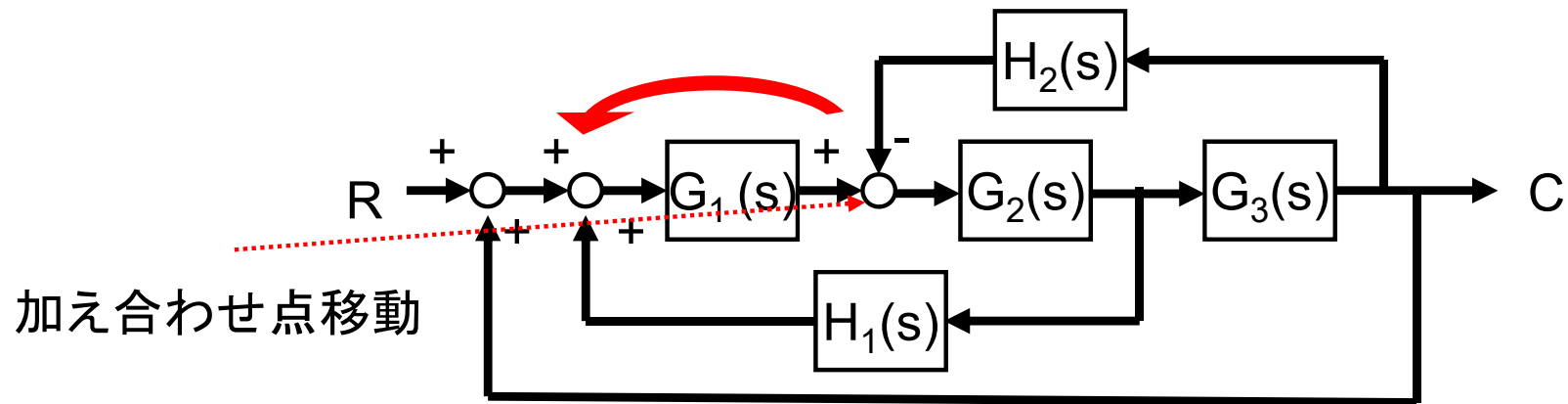
$$C(s) = G(s)[R(s) - H(s)C(s)]$$

$$C(s)[1 + G(s)H(s)] = G(s)R(s)$$

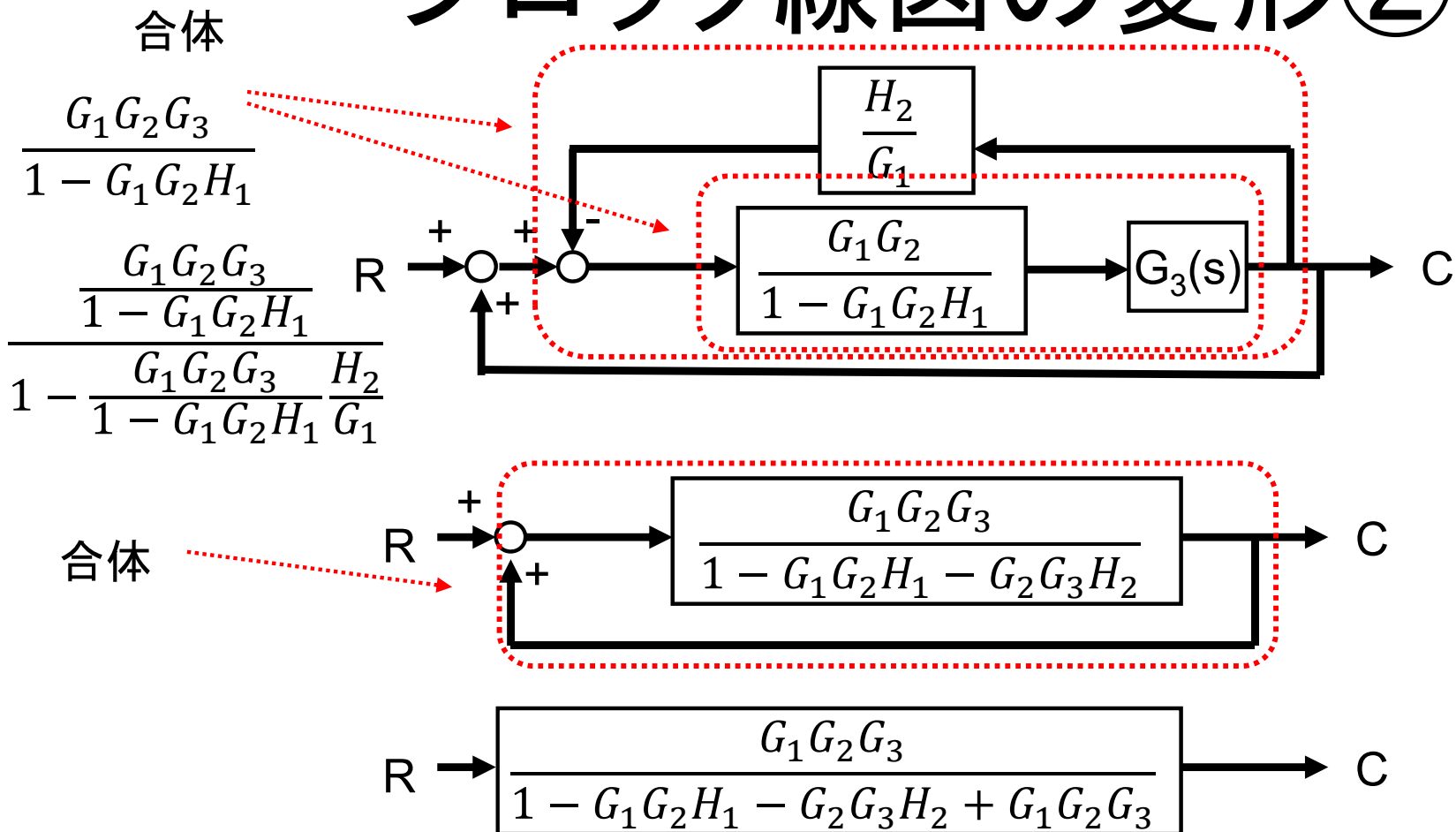
$$\frac{C(s)}{R(s)} = \frac{G(s)}{1 + G(s)H(s)}$$

} より

# ブロック線図の変形①

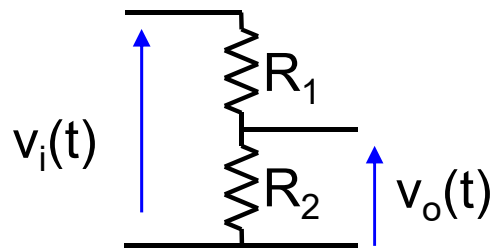


# ブロック線図の変形②



# 伝達関数①

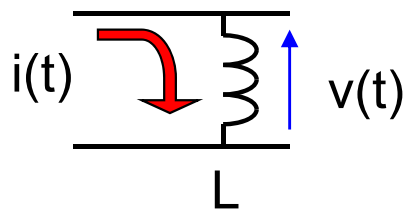
- 比例要素



$$v_i(t) : v_o(t) = R_1 + R_2 : R_2 \quad \Rightarrow \quad V_i(s) : V_o(s) = R_1 + R_2 : R_2$$

$$G(s) = \frac{V_o(s)}{V_i(s)} = \frac{R_2}{R_1 + R_2}$$

- 微分要素

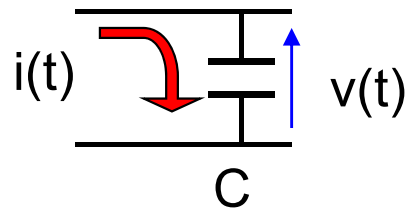


$$v(t) = L \frac{d}{dt} i(t) \quad \Rightarrow \quad V(s) = sLI(s)$$

$$G(s) = \frac{V(s)}{I(s)} = sL$$

# 伝達関数②

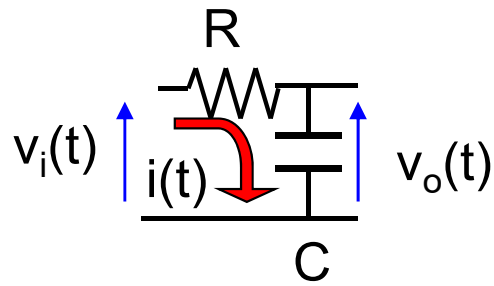
- 積分要素



$$v(t) = \frac{1}{C} \int i dt \quad \Rightarrow \quad V(s) = \frac{I(s)}{Cs}$$

$$G(s) = \frac{V(s)}{I(s)} = \frac{1}{Cs}$$

- 一次遅れ要素

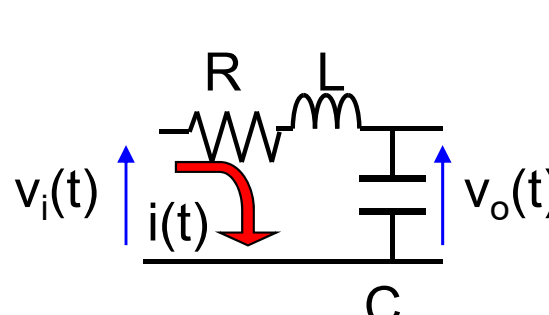


$$\begin{cases} v_i(t) = Ri + \frac{1}{C} \int i dt \\ v_o(t) = \frac{1}{C} \int i dt \end{cases} \quad \Rightarrow \quad \begin{cases} V_i(s) = RI(s) + \frac{I(s)}{sC} \\ V_o(s) = \frac{I(s)}{sC} \end{cases}$$

$$G(s) = \frac{V_o(s)}{V_i(s)} = \frac{1}{sCR + 1}$$

# 伝達関数③

- 二次遅れ要素



$$\begin{cases} v_i(t) = Ri + L \frac{d}{dt} i + \frac{1}{C} \int i dt \\ v_o(t) = \frac{1}{C} \int i dt \end{cases} \quad \Rightarrow \quad \begin{cases} V_i(s) = RI(s) + sLI(s) + \frac{I(s)}{sC} \\ V_o(s) = \frac{I(s)}{sC} \end{cases}$$

$$G(s) = \frac{V_o(s)}{V_i(s)} = \frac{1}{LCs^2 + RCs + 1} = \frac{1}{T^2 s^2 + 2\xi Ts + 1} \quad \begin{matrix} T = \sqrt{LC} \\ \xi = \frac{R}{2} \sqrt{\frac{C}{L}} \end{matrix}$$

- むだ時間要素

$$y(t) = u(t - \tau) \quad \Rightarrow \quad Y(s) = U(s)e^{-s\tau} \quad \Rightarrow \quad G(s) = e^{-s\tau}$$