

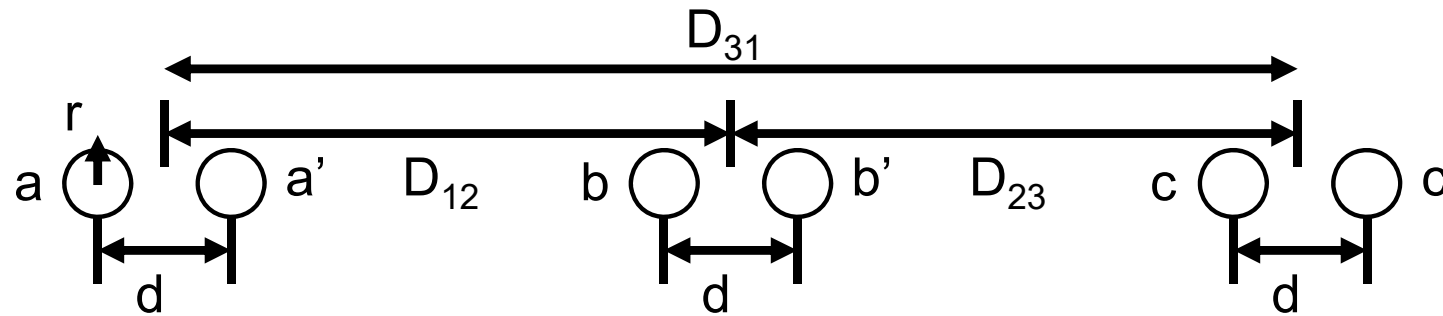
# 電力システム解析論

第7回 キャパシタンス2

平成29年11月14日

# 送電線路の静電容量

## 多導体送電線



- 二導体の三相回路

- $D_{12} \gg d$

- $D_{12} \pm d/2 \doteq D_{12}$

A相の電荷を $q_a$ とし、  
導体 $a, a'$ に各々 $q_a/2$ の電荷を持つ

# 送電線路の静電容量

## 多導体送電線

- 相間電圧ab

$$V_{ab} = \frac{1}{2\pi\epsilon} \left( \begin{aligned} & \frac{q_a}{2} \left[ \log_e \frac{D_{12}}{r} + \log_e \frac{D_{12}}{d} \right] \\ & + \frac{q_b}{2} \left[ \log_e \frac{r}{D_{12}} + \log_e \frac{d}{D_{12}} \right] + \frac{q_c}{2} \left[ \log_e \frac{D_{23}}{D_{31}} + \log_e \frac{D_{23}}{D_{31}} \right] \end{aligned} \right) V$$

$$= \frac{1}{2\pi\epsilon} \left( q_a \log_e \frac{D_{12}}{\sqrt{rd}} + q_b \log_e \frac{\sqrt{rd}}{D_{12}} + q_c \log_e \frac{D_{23}}{D_{31}} \right)$$

- 撚架した場合の対地静電容量  $C_n = \frac{q_a}{V_{an}} = \frac{2\pi\epsilon}{\log_e \frac{D_{eq}}{\sqrt{rd}}}$

# 送電線路の静電容量

## 多導体送電線

- インダクタンス導出時のGMRと同様に
  - 二導体 GMR

$$D_{sC}^b = \sqrt[4]{(rd)^2} = \sqrt{rd}$$

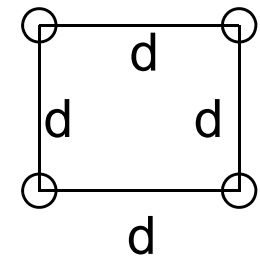
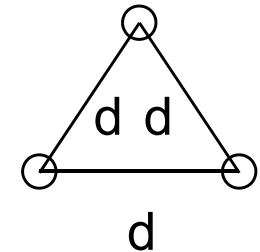
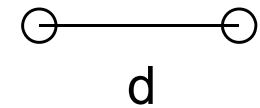
- 三導体GMR

$$D_{sC}^b = \sqrt[9]{(rdd)^3} = \sqrt[3]{rd^2}$$

- 四導体GMR

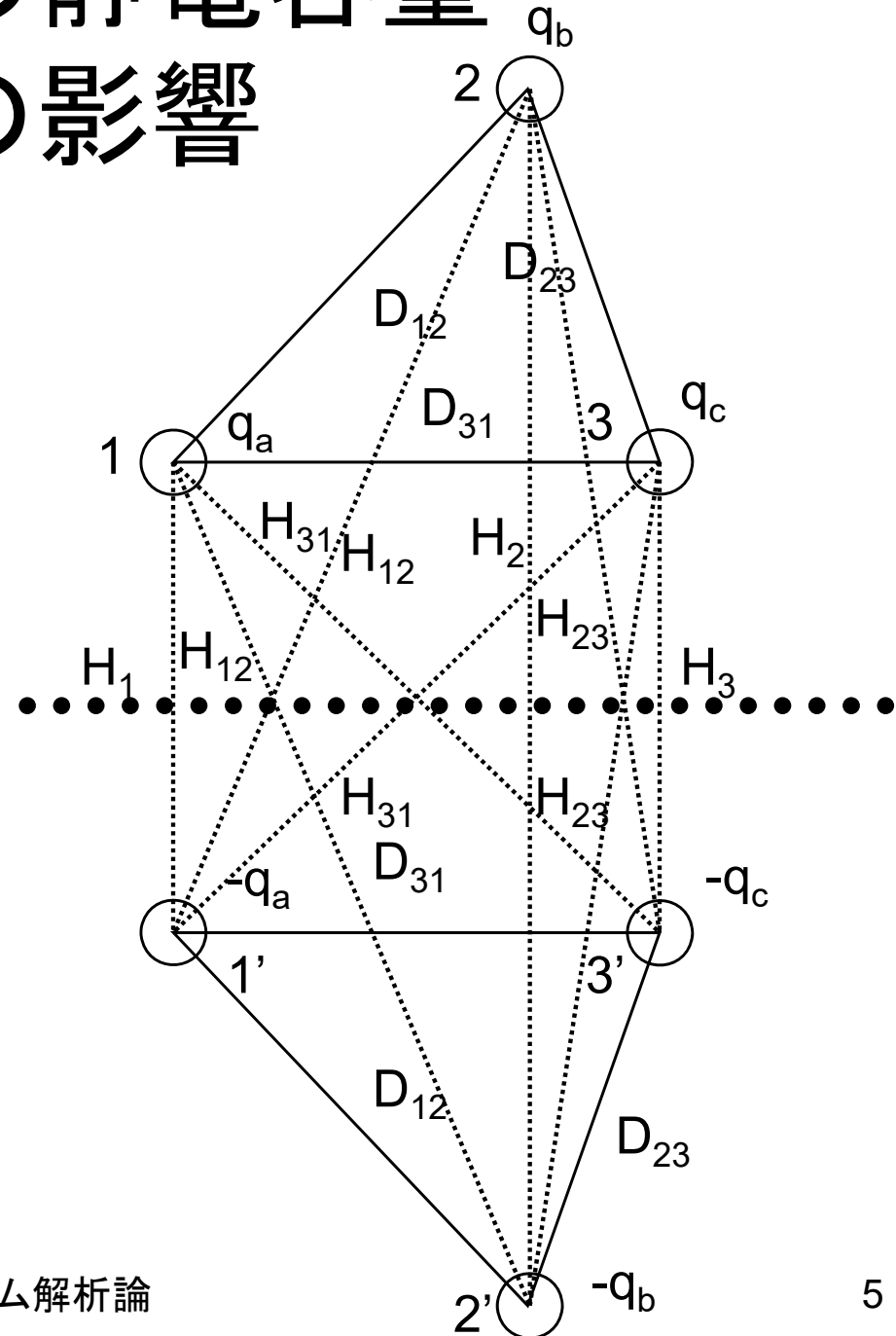
$$D_{sC}^b = \sqrt[16]{(r\sqrt{2}ddd)^4} \cong 1.09\sqrt[4]{rd^3}$$

$$C_n = \frac{2\pi k}{\log_e \frac{D_{eq}}{D_{sC}^b}}$$



# 送電線路の静電容量 大地の影響

- 大地を完全導体平面とした場合，電界分布は大地がない場合と異なる
  - 大地帰路の架空送電線
    - 鏡像を考える
      - 大地から等距離，大地の逆側
      - 同じ大きさ，極性の異なる電荷を持つ
      - 大地は等電位面となる
  - 各相の中性点に対する静電容量を求める



# 送電線路の静電容量 大地の影響

- 導体1,2,3上の電荷 $q_a, q_b, q_c$ による電圧降下

$$V_{ab} = \frac{1}{2\pi\epsilon} \left( q_a \log_e \frac{D_{12}}{r} + q_b \log_e \frac{r}{D_{12}} + q_c \log_e \frac{D_{23}}{D_{31}} \right) \text{ V}$$

- 鏡像1',2',3'上の電荷 $-q_a, -q_b, -q_c$ による電圧降下

$$V_{ab} = \frac{1}{2\pi\epsilon} \left( -q_a \log_e \frac{H_{12}}{H_1} - q_b \log_e \frac{H_2}{H_{12}} - q_c \log_e \frac{H_{23}}{H_{31}} \right) \text{ V}$$

- 電圧降下の合計

$$V_{ab} = \frac{1}{2\pi\epsilon} \left( q_a \left[ \log_e \frac{D_{12}}{r} - \log_e \frac{H_{12}}{H_1} \right] + q_b \left[ \log_e \frac{r}{D_{12}} - \log_e \frac{H_2}{H_{12}} \right] + q_c \left[ \log_e \frac{D_{23}}{D_{31}} - \log_e \frac{H_{23}}{H_{31}} \right] \right) \text{ V}$$

# 送電線路の静電容量 大地の影響

- 撚架した場合の電圧

- 1→a, 2→b, 3→c

$$V_{ab} = \frac{1}{2\pi\epsilon} \left( q_a \left[ \log_e \frac{D_{12}}{r} - \log_e \frac{H_{12}}{H_1} \right] + q_b \left[ \log_e \frac{r}{D_{12}} - \log_e \frac{H_2}{H_{12}} \right] + q_c \left[ \log_e \frac{D_{23}}{D_{31}} - \log_e \frac{H_{23}}{H_{31}} \right] \right) V$$

- 1→c, 2→a, 3→b

$$V_{ab} = \frac{1}{2\pi\epsilon} \left( q_a \left[ \log_e \frac{D_{23}}{r} - \log_e \frac{H_{23}}{H_2} \right] + q_b \left[ \log_e \frac{r}{D_{23}} - \log_e \frac{H_3}{H_{23}} \right] + q_c \left[ \log_e \frac{D_{31}}{D_{12}} - \log_e \frac{H_{31}}{H_{12}} \right] \right) V$$

- 1→b, 2→c, 3→a

$$V_{ab} = \frac{1}{2\pi\epsilon} \left( q_a \left[ \log_e \frac{D_{31}}{r} - \log_e \frac{H_{31}}{H_3} \right] + q_b \left[ \log_e \frac{r}{D_{31}} - \log_e \frac{H_1}{H_{31}} \right] + q_c \left[ \log_e \frac{D_{12}}{D_{23}} - \log_e \frac{H_{12}}{H_{23}} \right] \right) V$$

# 送電線路の静電容量 大地の影響

- 撚架した場合の平均電圧

$$V_{ab} = \frac{1}{3} \frac{1}{2\pi\epsilon} \left( \begin{array}{l} q_a \left[ \log_e \frac{D_{12}}{r} - \log_e \frac{H_{12}}{H_1} \right] + q_b \left[ \log_e \frac{r}{D_{12}} - \log_e \frac{H_2}{H_{12}} \right] + q_c \left[ \log_e \frac{D_{23}}{D_{31}} - \log_e \frac{H_{23}}{H_{31}} \right] \\ + q_a \left[ \log_e \frac{D_{23}}{r} - \log_e \frac{H_{23}}{H_2} \right] + q_b \left[ \log_e \frac{r}{D_{23}} - \log_e \frac{H_3}{H_{23}} \right] + q_c \left[ \log_e \frac{D_{31}}{D_{12}} - \log_e \frac{H_{31}}{H_{12}} \right] \\ + q_a \left[ \log_e \frac{D_{31}}{r} - \log_e \frac{H_{31}}{H_3} \right] + q_b \left[ \log_e \frac{r}{D_{31}} - \log_e \frac{H_1}{H_{31}} \right] + q_c \left[ \log_e \frac{D_{12}}{D_{23}} - \log_e \frac{H_{12}}{H_{23}} \right] \end{array} \right) V$$



# 送電線路の静電容量 大地の影響

- 撚架した場合の平均電圧

$$\begin{aligned}
 V_{ab} &= \frac{1}{3} \frac{1}{2\pi\epsilon} \left( \begin{aligned} &+ q_a \left[ \log_e \frac{D_{12}D_{23}D_{31}}{r^3} - \log_e \frac{H_{12}H_{23}H_{31}}{H_1H_2H_3} \right] \\ &+ q_b \left[ \log_e \frac{r^3}{D_{12}D_{23}D_{31}} - \log_e \frac{H_2H_3H_1}{H_{12}H_{23}H_{31}} \right] \\ &+ q_c \left[ \log_e \frac{D_{23}D_{31}D_{12}}{D_{31}D_{12}D_{23}} - \log_e \frac{H_{23}H_{31}H_{12}}{H_{31}H_{12}H_{23}} \right] \end{aligned} \right) \\
 &= \frac{1}{2\pi\epsilon} \left( \begin{aligned} &+ q_a \left[ \log_e \frac{\sqrt[3]{D_{12}D_{23}D_{31}}}{r} - \log_e \frac{\sqrt[3]{H_{12}H_{23}H_{31}}}{\sqrt[3]{H_1H_2H_3}} \right] \\ &+ q_b \left[ \log_e \frac{r}{\sqrt[3]{D_{12}D_{23}D_{31}}} - \log_e \frac{\sqrt[3]{H_2H_3H_1}}{\sqrt[3]{H_{12}H_{23}H_{31}}} \right] \end{aligned} \right) \text{ V}
 \end{aligned}$$

$$\log_e \frac{D_{23}D_{31}D_{12}}{D_{31}D_{12}D_{23}} = 0$$

$$\log_e \frac{H_{23}H_{31}H_{12}}{H_{31}H_{12}H_{23}} = 0$$

# 送電線路の静電容量 大地の影響

- 撚架した場合の平均電圧

$$D_{eq} = \sqrt[3]{D_{12}D_{23}D_{31}}$$

$$V_{ab} = \frac{1}{2\pi\epsilon} \left( q_a \left[ \log_e \frac{D_{eq}}{r} - \log_e \frac{\sqrt[3]{H_{12}H_{23}H_{31}}}{\sqrt[3]{H_1H_2H_3}} \right] + q_b \left[ \log_e \frac{r}{D_{eq}} - \log_e \frac{\sqrt[3]{H_2H_3H_1}}{\sqrt[3]{H_{12}H_{23}H_{31}}} \right] \right) \text{ V}$$

- 同様にac間の電圧

$$V_{ac} = \frac{1}{2\pi\epsilon} \left( q_a \left[ \log_e \frac{D_{eq}}{r} - \log_e \frac{\sqrt[3]{H_{12}H_{23}H_{31}}}{\sqrt[3]{H_1H_2H_3}} \right] + q_c \left[ \log_e \frac{r}{D_{eq}} - \log_e \frac{\sqrt[3]{H_2H_3H_1}}{\sqrt[3]{H_{12}H_{23}H_{31}}} \right] \right) \text{ V}$$

# 送電線路の静電容量 大地の影響

- 撚架した場合の平均電圧

- 中性点に対する相電圧  $V_{ab} + V_{ac} = 3V_{an}$

$$\begin{aligned}
 3V_{an} &= \frac{1}{2\pi\epsilon} \left( q_a \left[ \log_e \frac{D_{eq}}{r} - \log_e \frac{\sqrt[3]{H_{12}H_{23}H_{31}}}{\sqrt[3]{H_1H_2H_3}} \right] + q_b \left[ \log_e \frac{r}{D_{eq}} - \log_e \frac{\sqrt[3]{H_2H_3H_1}}{\sqrt[3]{H_{12}H_{23}H_{31}}} \right] \right) \\
 &+ \frac{1}{2\pi\epsilon} \left( q_a \left[ \log_e \frac{D_{eq}}{r} - \log_e \frac{\sqrt[3]{H_{12}H_{23}H_{31}}}{\sqrt[3]{H_1H_2H_3}} \right] + q_c \left[ \log_e \frac{r}{D_{eq}} - \log_e \frac{\sqrt[3]{H_2H_3H_1}}{\sqrt[3]{H_{12}H_{23}H_{31}}} \right] \right) \\
 &= \frac{1}{2\pi\epsilon} \left( 2q_a \left[ \log_e \frac{D_{eq}}{r} - \log_e \frac{\sqrt[3]{H_{12}H_{23}H_{31}}}{\sqrt[3]{H_1H_2H_3}} \right] + [q_b + q_c] \left[ \log_e \frac{r}{D_{eq}} - \log_e \frac{\sqrt[3]{H_2H_3H_1}}{\sqrt[3]{H_{12}H_{23}H_{31}}} \right] \right)
 \end{aligned}$$

# 送電線路の静電容量 大地の影響

- 撚架した場合の平均電圧

- 中性点に対する相電圧

$$q_a + q_b + q_c = 0$$

$$3V_{an} = \frac{1}{2\pi\epsilon} \left( 2q_a \left[ \log_e \frac{D_{eq}}{r} - \log_e \frac{\sqrt[3]{H_{12}H_{23}H_{31}}}{\sqrt[3]{H_1H_2H_3}} \right] - q_a \left[ \log_e \frac{r}{D_{eq}} - \log_e \frac{\sqrt[3]{H_2H_3H_1}}{\sqrt[3]{H_{12}H_{23}H_{31}}} \right] \right)$$

$$= \frac{1}{2\pi\epsilon} \left( 3q_a \left[ \log_e \frac{D_{eq}}{r} - \log_e \frac{\sqrt[3]{H_{12}H_{23}H_{31}}}{\sqrt[3]{H_1H_2H_3}} \right] \right)$$

$$V_{an} = \frac{1}{2\pi\epsilon} q_a \left[ \log_e \frac{D_{eq}}{r} - \log_e \frac{\sqrt[3]{H_{12}H_{23}H_{31}}}{\sqrt[3]{H_1H_2H_3}} \right]$$

- 静電容量

$$C_{an} = \frac{q_a}{V_{an}} = \frac{2\pi\epsilon}{\log_e \frac{D_{eq}}{r} - \log_e \frac{\sqrt[3]{H_{12}H_{23}H_{31}}}{\sqrt[3]{H_1H_2H_3}}}$$

# 三相平衡回路

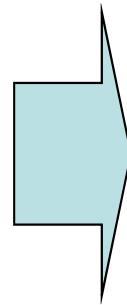
- 三相交流電圧・電流

$$\begin{array}{l} \text{電圧} \\ \left\{ \begin{array}{l} v_a = V_a \sin(\omega t + \theta_a) \\ v_b = V_b \sin(\omega t - \frac{2}{3}\pi + \theta_b) \\ v_c = V_c \sin(\omega t + \frac{2}{3}\pi + \theta_c) \end{array} \right. \end{array} \quad \begin{array}{l} \text{電流} \\ \left\{ \begin{array}{l} i_a = I_a \sin(\omega t + \varphi_a) \\ i_b = I_b \sin(\omega t - \frac{2}{3}\pi + \varphi_b) \\ i_c = I_c \sin(\omega t + \frac{2}{3}\pi + \varphi_c) \end{array} \right. \end{array}$$

- 三相平衡の条件

$$\left\{ \begin{array}{l} V_a = V_b = V_c = V \\ \theta_a = \theta_b = \theta_c = \theta \end{array} \right.$$

$$\left\{ \begin{array}{l} I_a = I_b = I_c = I \\ \varphi_a = \varphi_b = \varphi_c = \varphi \end{array} \right.$$



$$\left\{ \begin{array}{l} v_a = V \sin(\omega t + \theta) \\ v_b = V \sin(\omega t - \frac{2}{3}\pi + \theta) \\ v_c = V \sin(\omega t + \frac{2}{3}\pi + \theta) \end{array} \right.$$

$$\left\{ \begin{array}{l} i_a = I \sin(\omega t + \varphi) \\ i_b = I \sin(\omega t - \frac{2}{3}\pi + \varphi) \\ i_c = I \sin(\omega t + \frac{2}{3}\pi + \varphi) \end{array} \right\}_3$$

# 対称座標法

- 三相電力回路のための変数変換法
  - 逆変換できるような変換法である必要がある
    - 対称座標法
      - 複素数変換
      - 正相, 逆相, 零相に変換
    - クラーク座標法
      - 実数変換
      - $\alpha$ - $\beta$ -0成分に変換する
    - パーク変換法
      - d-q-0成分に変換する
        - Direct axis (直軸) 成分
        - Quadrature axis (横軸) 成分
        - 0軸成分
      - 回転座標変換
        - 回転機の解析に使用