

電力システム解析論

第11回 系統のインピーダンス・
アドミタンス行列

平成29年12月12日

系統計算

- 系統の計算=回路計算

- 起電力 E_g , 内部インピーダンス Z_g , 負荷電流 I_L , 負荷電圧 V_L

$$V_L = E_g - I_L Z_g$$

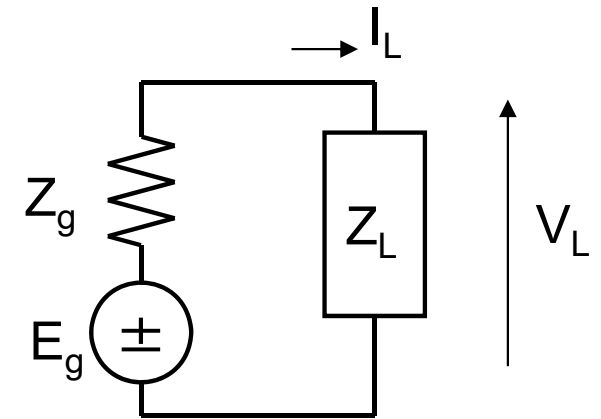
- 電源の電圧源 \leftrightarrow 電流源変換

- 内部抵抗 Z_p , 電流源 I_g ,

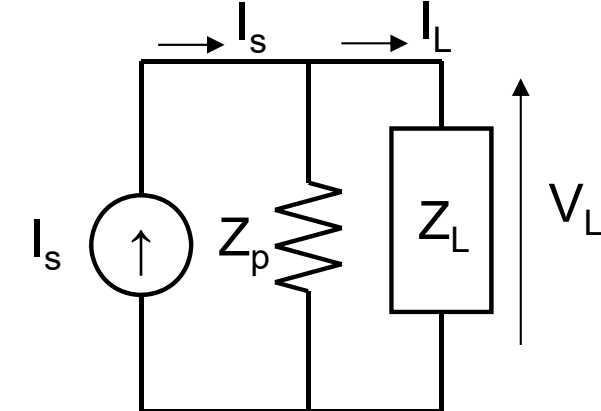
$$E_g = I_s Z_p \quad Z_g = Z_p$$

- 負荷電圧が等しければ電源及びインピーダンスは等価に表される

$$V_L = (I_s - I_L) Z_p = I_s Z_p - I_L Z_p$$



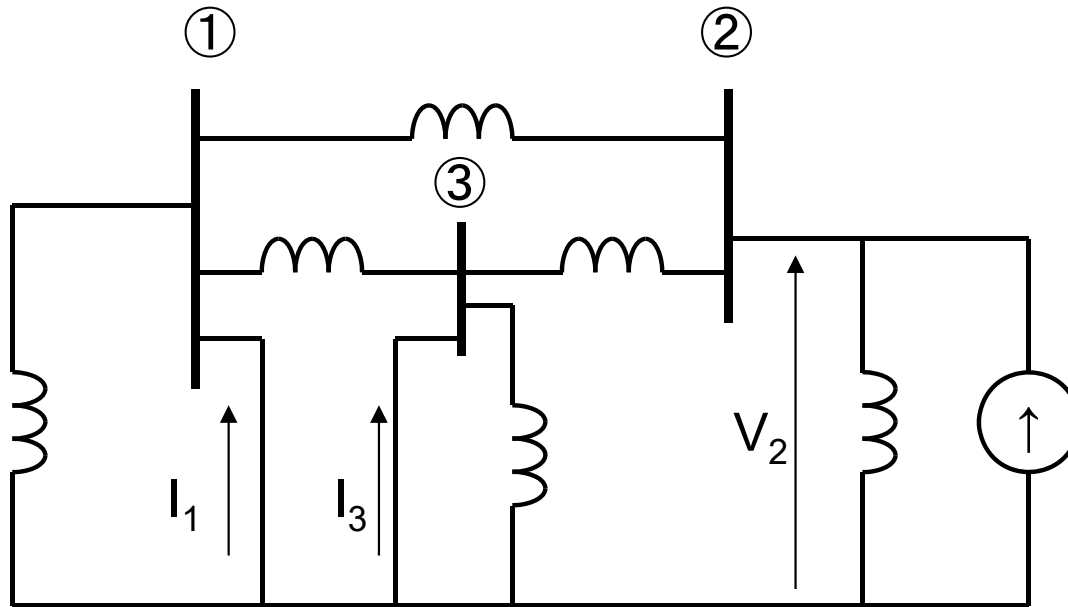
テブナン回路



ノートン回路

アドミタンス行列の作り方

重ね合わせの理



アドミタンス Y_{22} , Y_{12} , Y_{32} 決定用回路

$$I = Y_{bus} V$$

ノード②

$$I_2 = Y_{21} V_1 + Y_{22} V_2 + Y_{23} V_3$$

自己アドミタンス Y_{22} は、
節点①, ③を接地して求める

$$Y_{22} = \frac{I_2}{V_2} \Big|_{V_1=V_3=0}$$

ノード①

$$I_1 = Y_{11} V_1 + Y_{12} V_2 + Y_{13} V_3$$

相互アドミタンス Y_{12} は、
節点①, ③を接地して求める

$$Y_{12} = \frac{I_1}{V_2} \Big|_{V_1=V_3=0}$$

インピーダンス行列の作り方

重ね合わせの理

$$V = Z_{bus} I$$

ノード②

$$V_2 = Z_{21} I_1 + Z_{22} I_2 + Z_{23} I_3$$

駆動点インピーダンス Z_{22} は、節点①、③の電流源を開放して求める

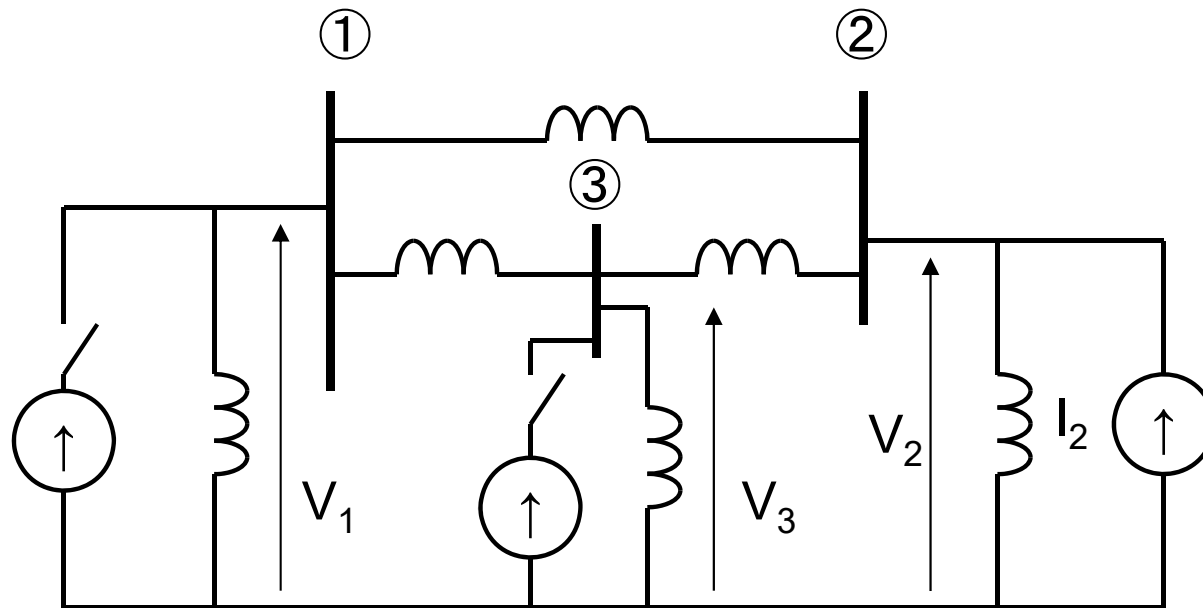
$$Z_{22} = \left. \frac{V_2}{I_2} \right|_{I_1=I_3=0}$$

ノード①

$$V_1 = Z_{11} I_1 + Z_{12} I_2 + Z_{13} I_3$$

伝達インピーダンス Z_{12} は、節点①、③の電流源を開放して求める

$$Z_{12} = \left. \frac{V_1}{I_2} \right|_{I_1=I_3=0}$$



アドミタンス Z_{22} , Z_{12} は、 Z_{32} 決定用回路

インピーダンス行列のいじり方

- 母線数の増やし方
 - 他の母線に繋がっていない母線の場合

$$\begin{bmatrix} V_1 \\ V_2 \\ \vdots \\ V_n \\ \hline V_p \end{bmatrix} = \begin{bmatrix} & & & & 0 \\ & Z_{bus} & & & 0 \\ & & & & \vdots \\ & & & & 0 \\ \hline 0 & 0 & 0 & \dots & Z_p \end{bmatrix} \begin{bmatrix} I_1 \\ I_2 \\ \vdots \\ I_n \\ \hline I_p \end{bmatrix}$$

新しい母線pができて
他は変わらない

インピーダンス行列のいじり方

- 母線数の増やし方

- 既存の母線に繋がった母線の場合

- 母線pを増設
- 母線pは母線kに繋がる

$$V_{k(new)} = V_{k(orig)} + V_{k(new)} Z_{kk}$$

$$V_p = V_{k(orig)} + I_p Z_{kk} + I_p Z_p$$

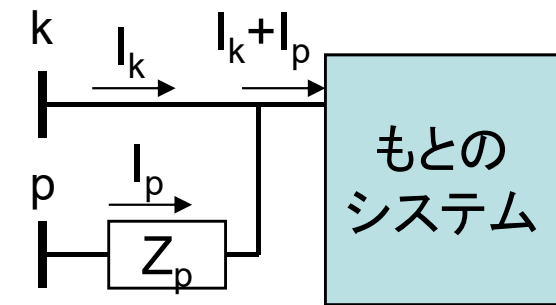
$$V_p = \underbrace{I_1 Z_{k1} + I_2 Z_{k2} \cdots I_n Z_{kn}}_{V_{k(orig)}} + I_p (Z_{kk} + Z_p)$$

インピーダンス行列のいじり方

- 母線数の増やし方

- 既存の母線に繋がった母線の場合

$$\begin{bmatrix} V_1 \\ V_2 \\ \vdots \\ V_n \\ V_p \end{bmatrix} = \begin{bmatrix} & & & & & \\ & & & & & \\ & & & & & \\ & & & & & \\ & & & & & \\ \hline Z_{k1} & Z_{k2} & \cdots & Z_{kn} & Z_{kk} + Z_p \end{bmatrix} \begin{bmatrix} I_1 \\ I_2 \\ \vdots \\ I_n \\ I_p \end{bmatrix}$$



最後の行・列が変わる

インピーダンス行列のいじり方

- 母線数の増やし方

- 既存の母線(j-k)間にインピーダンス Z_b を付加

$$\begin{aligned} V_1 &= Z_{11}I_1 + \dots + Z_{1j}(I_j + I_b) + Z_{1k}(I_k - I_b) + \dots \\ &= Z_{11}I_1 + \dots + Z_{1j}I_j + Z_{1k}I_k + \dots + I_b(Z_{1j} - Z_{1k}) \end{aligned}$$

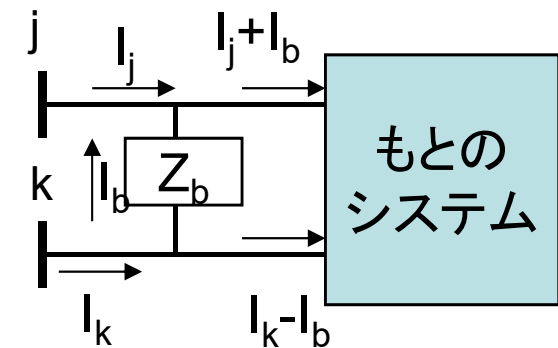
同様に

$$V_j = Z_{j1}I_1 + \dots + Z_{jj}I_j + Z_{jk}I_k + \dots + I_b(Z_{jj} - Z_{jk})$$

$$V_k = Z_{k1}I_1 + \dots + Z_{kj}I_j + Z_{kk}I_k + \dots + I_b(Z_{kj} - Z_{kk})$$

インピーダンスに流れる電流と電位差の関係

$$V_k - V_j = I_b Z_b$$



インピーダンス行列のいじり方

- 母線数の増やし方

- 既存の母線(j-k)間にインピーダンス Z_b を付加

$$\begin{aligned}0 &= I_b Z_b - V_k + V_j \\ &= I_b Z_b - \left[Z_{k1} I_1 + \cdots + Z_{kj} I_j + Z_{kk} I_k + \cdots + I_b (Z_{kj} - Z_{kk}) \right] \\ &\quad + \left[Z_{j1} I_1 + \cdots + Z_{jj} I_j + Z_{jk} I_k + \cdots + I_b (Z_{jj} - Z_{jk}) \right] \\ 0 &= (Z_{j1} - Z_{k1}) I_1 + \cdots + (Z_{jj} - Z_{kj}) I_j + (Z_{jk} - Z_{kk}) I_k \\ &\quad + \left[(Z_{jj} - Z_{jk}) - (Z_{kj} - Z_{kk}) + Z_b \right] I_b \\ &= (Z_{j1} - Z_{k1}) I_1 + \cdots + (Z_{jj} - Z_{kj}) I_j + (Z_{jk} - Z_{kk}) I_k \\ &\quad + (Z_{jj} + Z_{kk} - 2Z_{jk} + Z_b) I_b\end{aligned}$$

潮流計算

- 電力系統の各点における電圧・電流・電力・力率等の状態量を求める
- 負荷の増大, 発電所や送電線の新設等の電力系統の設備計画に不可欠
- 電力系統運用において, 将来的に生じる問題を明らかにする
- 電子計算機の無かったころは, 直流計算盤・交流計算盤を用いてアナログ的に算出