

パワーエレクトロニクス
第五回 パワー半導体デバイス

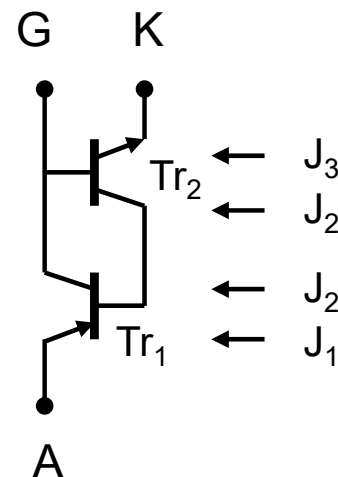
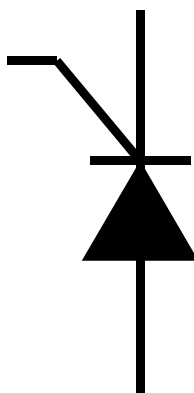
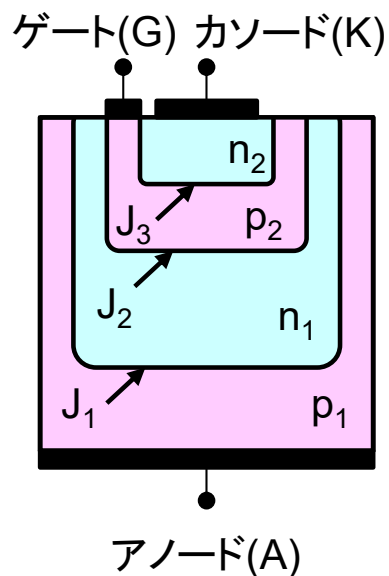
平成30年5月16日

授業の予定

シラバスより

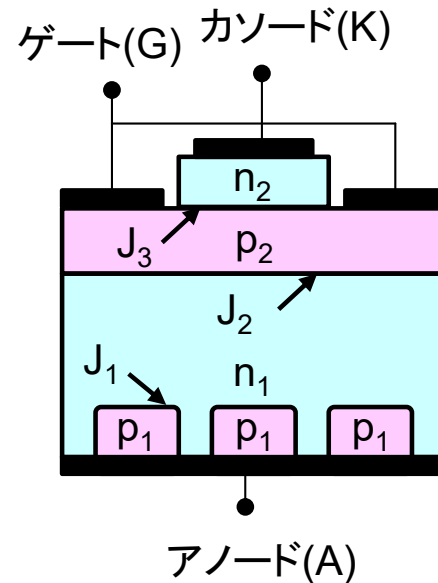
- パワーエレクトロニクス緒論
- パワーエレクトロニクスにおける基礎理論
- パワー半導体デバイス(2回)
- 整流回路(2回)
- 整流回路の交流側特性と他励式インバータ
- 交流電力制御とサイクロコンバータ
- 直流チョツパ
- DC-DCコンバータと共振形コンバータ
- 自励式インバータ(2回)
- 演習

サイリスタ



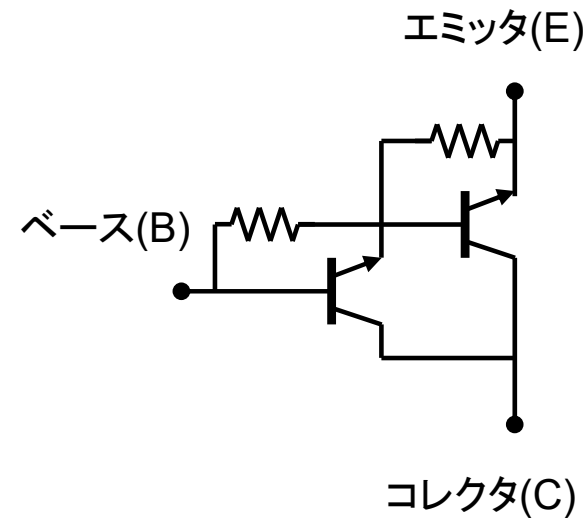
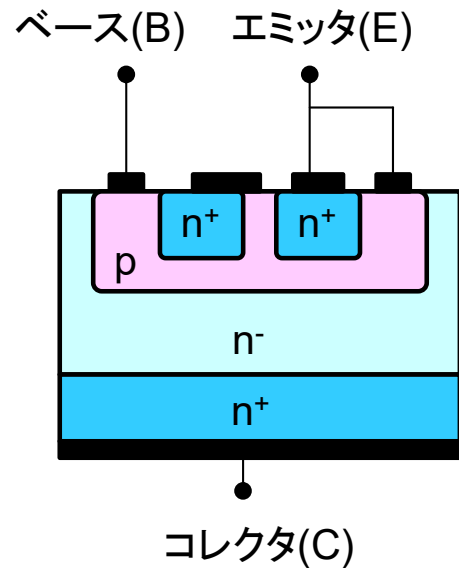
- ターンオン
 - 接合J₃を順バイアス
 - 注入された電子が, 高電界のかかっているJ₂で加速, なだれ破壊
 - 光直接点弧有
- ターンオフ
 - AK間電圧を小さくする, 電圧の極性を反転
 - J₁, J₃逆バイアス

GTO



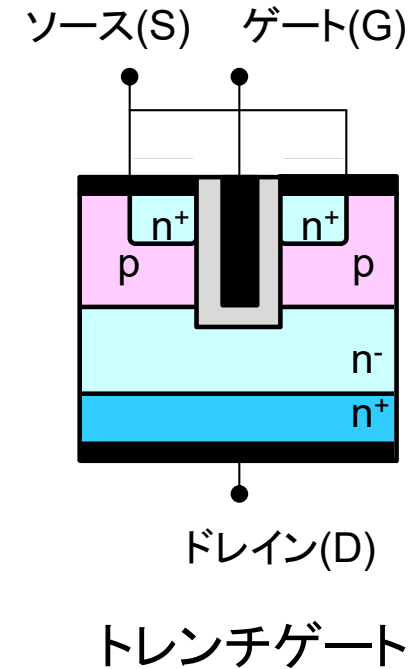
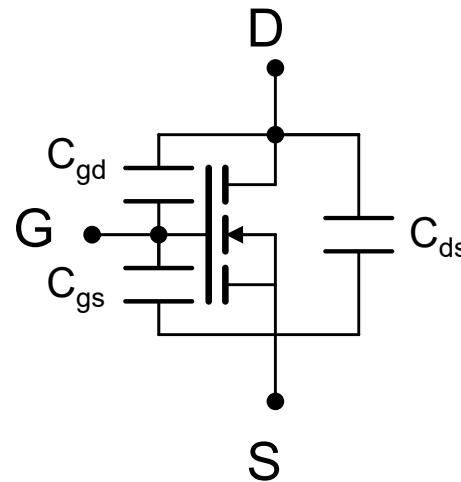
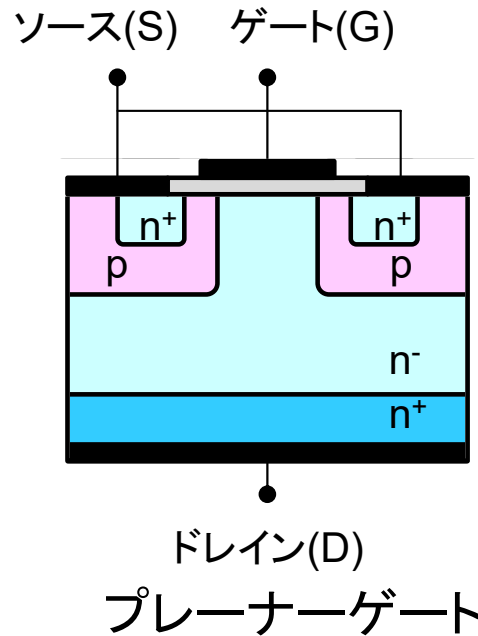
- GTOサイリスタ
 - アノードは短絡エミッタ構造
 - 阻止状態で、急峻な電圧変化によるターンオンを防ぐ
 - オン時はJ₂近傍にキャリアが蓄積
 - ターンオフ時にJ₂のキャリアを引き抜く
 - 微細GTOの集合

パワーバイポーラトランジスタ



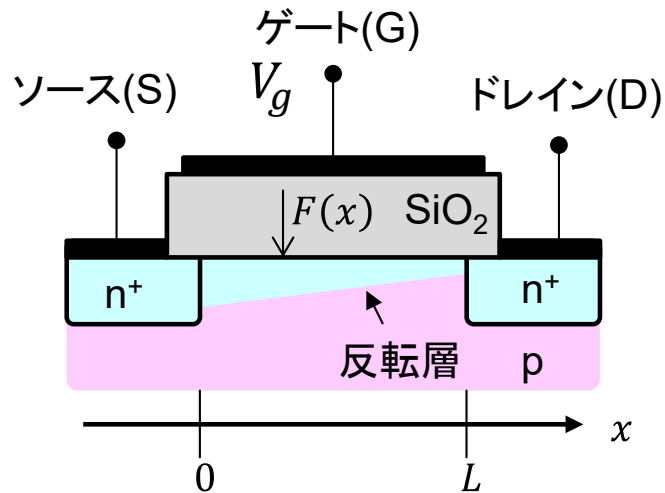
- パワー用として耐圧，電流容量，放熱を向上
 - コレクタ領域不純物濃度を下げ耐圧向上
 - N^+ 層を作りできるだけ低抵抗化
- ダーリントン接続構造

パワーMOSFET



- 熱暴走しない(バイポーラトランジスタとの比較)
- 短チャネル化で抵抗抑制
 - V-shaped grooved MOSFET
 - 二重拡散(double diffused) MOSFET 電流横向き
 - 縦型(vertical DMOSFET) 電流縦向き, 基板全体使用, 大電流化
- 寄生(ボディ)ダイオード有

パワーMOSFETの動作



L :チャンネル長, W :チャンネル幅, d :酸化膜厚, ϵ :誘電率, μ :移動度
 $F(x)$:酸化膜内電界, $V(x)$:界面電位, $Q(x)$:誘起電荷(単位面積当たり)

ガウスの法則
$$F(x) = \frac{Q(x)}{\epsilon} = \frac{V_g - V(x)}{d}$$

チャンネル電流
(ドリフト)
$$I_d = Q(x)\mu \frac{dV(x)}{dx} W = \frac{\mu W \epsilon}{d} \{V_g - V(x)\} \frac{dV(x)}{dx}$$

パワーMOSFETの動作

- 電流連続の条件(I_d は任意の x で一定)

- $\int_0^L I_d dx = I_d L$

- $$\int_0^L I_d dx = \int_0^L \frac{\mu W \varepsilon}{d} \{V_g - V(x)\} \frac{dV(x)}{dx} dx$$
$$= \frac{\mu W \varepsilon}{d} \int_0^{V_d} \{V_g - V(x)\} dV(x)$$

- $V(0) = 0, V(L) = V_d$

- $$I_d = \frac{\mu W \varepsilon}{L d} V_d \left(V_g - \frac{V_d}{2} \right) = \frac{\mu W C_g}{L} V_d \left(V_g - \frac{V_d}{2} \right)$$

- C_g : 単位面積当たり絶縁層静電容量

パワーMOSFETの動作

- V_{th} :ゲート閾値電圧を考慮

- $I_d = \frac{\mu W C_g}{L} V_d \left(V_g - V_{th} - \frac{V_d}{2} \right)$

- ピンチオフ条件(線形→飽和)

- $\frac{dI_d}{dV_d} = 0$

- $\frac{dI_d}{dV_d} = \frac{\mu W C_g}{L} \left\{ \left(V_g - V_{th} - \frac{V_d}{2} \right) - \frac{V_d}{2} \right\} = 0$

- $V_d = V_g - V_{th}$

- I_d^{sat} :飽和電流

- $I_d^{sat} = \frac{\mu W C_g}{2L} (V_g - V_{th})^2$

パワーMOSFETの動作

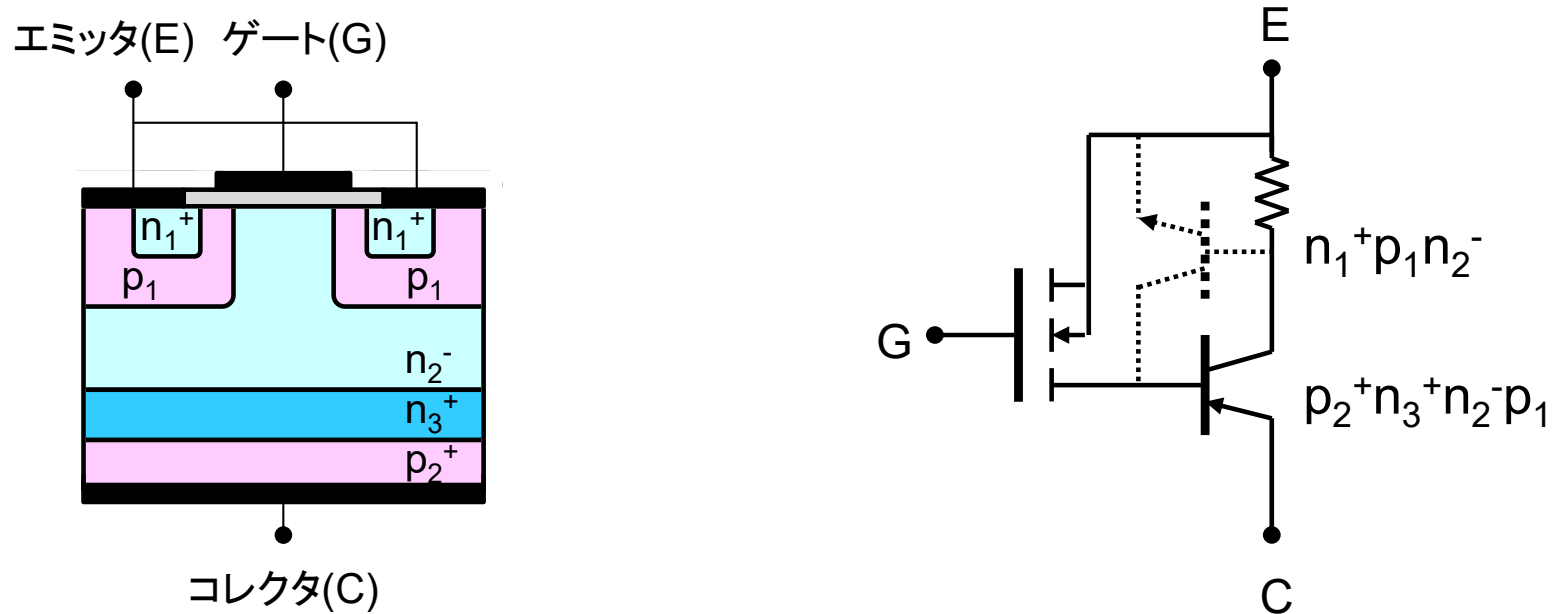
- g_m : 相互コンダクタンス

- $g_m = \frac{dI_d}{dV_g}$

- 線形領域 $g_m = \frac{\mu W C_g}{L} V_d$

- 飽和領域 $g_m = \frac{\mu W C_g}{L} (V_g - V_{th})$

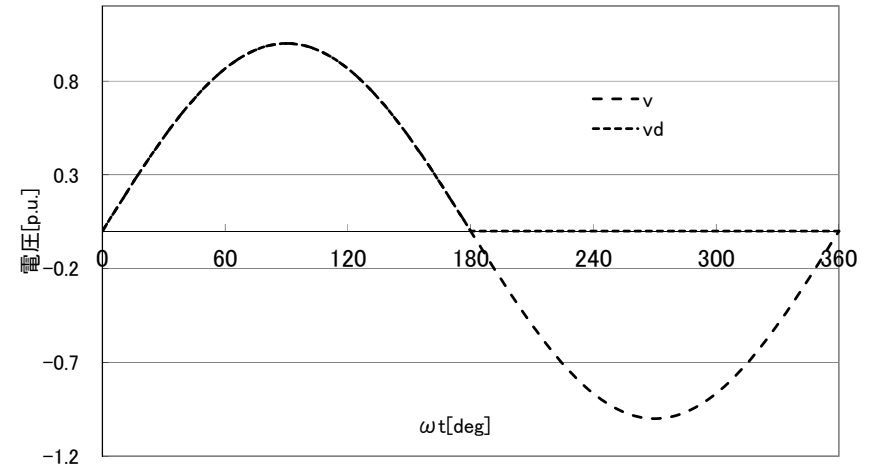
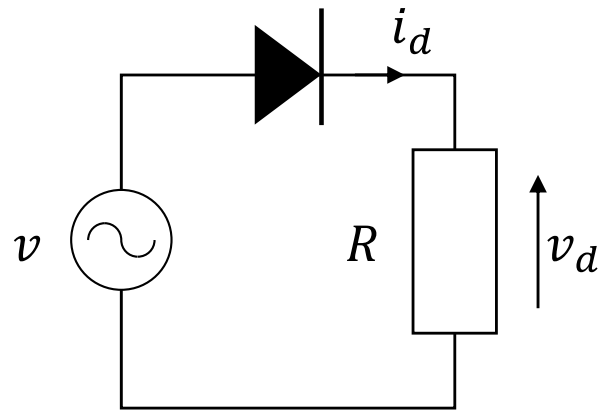
IGBT



- VDMOSFETのドレイン n^+ と、ドレインの金属電極間に p^+ 領域を形成
- NチャネルMOSFETがバイポーラトランジスタ $p_2^+(n_3^+n_2^-)p_1$ をオン
 - 少数キャリア注入による抵抗低減
- $p_2^+(n_3^+n_2^-)p_1n_1^+$ に寄生サイリスタ構造を持つ
 - ラッチアップ動作 危険
- 寄生(ボディ)ダイオード無

ダイオード整流回路

半波整流回路



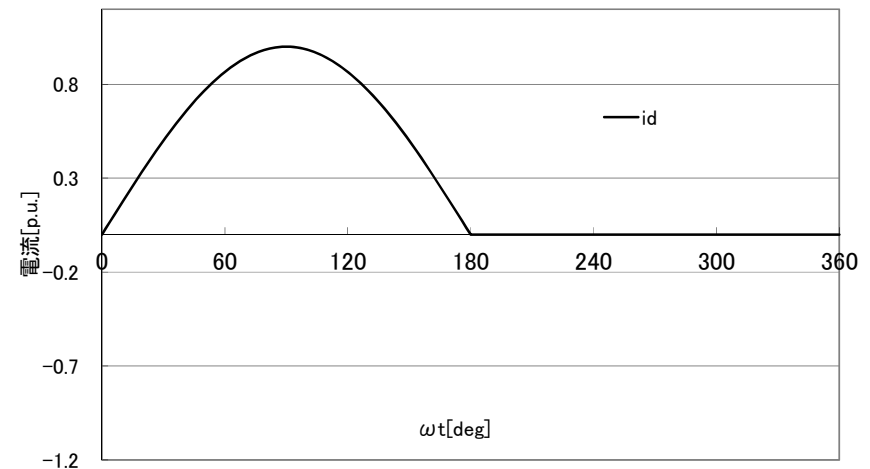
- 抵抗負荷

- 電源交流電圧

$$v(t) = \sqrt{2}V \sin \omega t$$

- 導通: $v(t) > 0$ $\left(0 < t < \frac{\pi}{\omega}\right)$

- 遮断: $v(t) < 0$ $\left(\frac{\pi}{\omega} < t < \frac{2\pi}{\omega}\right)$



ダイオード整流回路

半波整流回路 抵抗負荷

- 負荷直流電圧平均値

$$\begin{aligned} \bullet V_d &= \frac{1}{T} \int_0^T v_d(t) dt = \frac{1}{T} \left\{ \int_0^{\frac{T}{2}} v(t) dt + \int_{\frac{T}{2}}^T 0 dt \right\} \\ &= \frac{1}{T} \int_0^{\frac{T}{2}} \sqrt{2}V \sin \omega t dt = \frac{\sqrt{2}V}{T} \int_0^{\frac{T}{2}} \sin \omega t dt \\ &= \frac{\sqrt{2}V}{T} \left[-\frac{1}{\omega} \cos \omega t \right]_0^{\frac{T}{2}} = \frac{\sqrt{2}V}{\omega T} \{-\cos \pi + \cos 0\} \\ &= \frac{\sqrt{2}V}{2\pi} \{1 + 1\} = \frac{\sqrt{2}V}{\pi} \end{aligned}$$

- 直流電流の平均値

$$\bullet I_d = \frac{V_d}{R} = \frac{V}{\sqrt{2}\pi R}$$

ダイオード整流回路

半波整流回路 抵抗負荷

- 出力電圧に含まれる高調波

- $v_d(t) = \sum_{i=0}^{\infty} [a_i \cos i\omega t + b_i \sin i\omega t]$

- $a_0 = \frac{1}{T} \int_0^T v_d(t) dt = V_d = \frac{V}{\sqrt{2}}$

- $b_0 = 0$

- $a_1 = \frac{2}{T} \int_0^T v_d(t) \cos \omega t dt$

$$= \frac{2}{T} \left\{ \int_0^{\frac{T}{2}} \sqrt{2}V \sin \omega t \cos \omega t dt + \int_{\frac{T}{2}}^T 0 \cos \omega t dt \right\}$$

$$= \frac{2\sqrt{2}V}{T} \int_0^{\frac{T}{2}} \sin \omega t \cos \omega t dt = \frac{2\sqrt{2}V}{T} \int_0^{\frac{T}{2}} \frac{\sin 2\omega t}{2} dt$$

$$= \frac{\sqrt{2}V}{T} \left[\frac{-\cos 2\omega t}{2\omega} \right]_0^{\frac{T}{2}} = \frac{\sqrt{2}V}{2\omega T} \{-\cos 2\pi + 1\} = \frac{\sqrt{2}V}{4\pi} \{-1 + 1\} = 0$$

ダイオード整流回路

半波整流回路 抵抗負荷

$$\begin{aligned} \bullet b_1 &= \frac{2}{T} \int_0^T v_d(t) \cos \omega t dt \\ &= \frac{2}{T} \left\{ \int_0^{\frac{T}{2}} \sqrt{2}V \sin \omega t \cos \omega t dt + \int_{\frac{T}{2}}^T 0 \cos \omega t dt \right\} \\ &= \frac{2\sqrt{2}V}{T} \int_0^{\frac{T}{2}} \sin \omega t \sin \omega t dt = \frac{2\sqrt{2}V}{T} \int_0^{\frac{T}{2}} \frac{\cos 0 - \cos 2\omega t}{2} dt \\ &= \frac{\sqrt{2}V}{T} \left[t - \frac{\sin 2\omega t}{2\omega} \right]_0^{\frac{T}{2}} = \frac{\sqrt{2}V}{T} \left\{ \frac{T}{2} - 0 - \frac{\sin 2\pi - 0}{2\omega} \right\} \\ &= \frac{V}{\sqrt{2}} \end{aligned}$$

ダイオード整流回路

半波整流回路 抵抗負荷

$$\begin{aligned}
 \bullet \quad a_i &= \frac{2}{T} \int_0^T v_d(t) \cos i\omega t \, dt \\
 &= \frac{2}{T} \left\{ \int_0^{\frac{T}{2}} \sqrt{2}V \sin \omega t \cos i\omega t \, dt + \int_{\frac{T}{2}}^T 0 \cos i\omega t \, dt \right\} \\
 &= \frac{2\sqrt{2}V}{T} \int_0^{\frac{T}{2}} \sin \omega t \cos i\omega t \, dt \\
 &= \frac{2\sqrt{2}V}{T} \int_0^{\frac{T}{2}} \frac{\sin(1+i)\omega t + \sin(1-i)\omega t}{2} \, dt \\
 &= \frac{\sqrt{2}V}{T} \left[\frac{-\cos(1+i)\omega t}{(1+i)\omega} + \frac{-\cos(1-i)\omega t}{(1-i)\omega} \right]_0^{\frac{T}{2}} \\
 &= \frac{\sqrt{2}V}{\omega T} \left\{ \frac{-\cos(1+i)\pi + 1}{1+i} + \frac{-\cos(1-i)\pi + 1}{1-i} \right\} \\
 &= \frac{\sqrt{2}V}{2\pi} \left\{ \frac{1 - (-1)^{1+i}}{1+i} + \frac{1 - (-1)^{1-i}}{1-i} \right\}
 \end{aligned}$$

ダイオード整流回路

半波整流回路 抵抗負荷

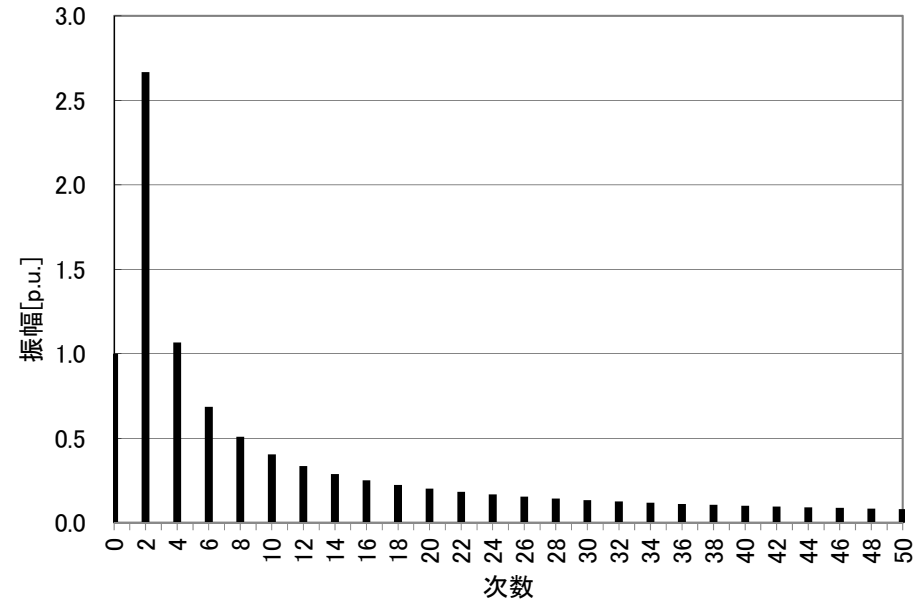
$$\begin{aligned} \bullet \quad b_i &= \frac{2}{T} \int_0^T v_d(t) \cos i\omega t \, dt \\ &= \frac{2}{T} \left\{ \int_0^{\frac{T}{2}} \sqrt{2}V \sin \omega t \cos i\omega t \, dt + \int_{\frac{T}{2}}^T 0 \cos i\omega t \, dt \right\} \\ &= \frac{2\sqrt{2}V}{T} \int_0^{\frac{T}{2}} \sin \omega t \sin i\omega t \, dt - \frac{2\sqrt{2}V}{T} \int_0^{\frac{T}{2}} \frac{\cos(1-i)\omega t - \cos(1+i)\omega t}{2} \, dt \\ &= \frac{\sqrt{2}V}{T} \left[\frac{\sin(1-i)\omega t}{(1-i)\omega} - \frac{\sin(1+i)\omega t}{(1+i)\omega} \right]_0^{\frac{T}{2}} \\ &= \frac{\sqrt{2}V}{\omega T} \left\{ \frac{\sin(1-i)\pi - 0}{1-i} - \frac{\sin(1+i)\pi - 0}{1+i} \right\} \\ &= \frac{\sqrt{2}V}{\omega T} \left\{ \frac{0-0}{1-i} - \frac{0-0}{1+i} \right\} = 0 \end{aligned}$$

ダイオード整流回路

半波整流回路 抵抗負荷

- 直流電圧脈動率
 - (最大電圧-最小電圧)/
平均電圧
 - $\frac{\sqrt{2}V-0}{V_d} = \frac{\sqrt{2}V}{\frac{\sqrt{2}V}{\pi}} = \pi$

基本波周波数成分($i = 1$)は b_1 にのみ現れる
高調波に対応する $b_i(i > 1)$ の成分は無い
基本波成分は a_1 存在しない
高調波成分 a_i は 奇数は $a_i = 0$,偶数は存在
出力波形が上下非対称振幅は高調波の
次数 i に反比例



負荷電圧の周波数スペクトル