

回路とシステム

第一回 回路方程式

節点方程式と閉路方程式

舟木 剛

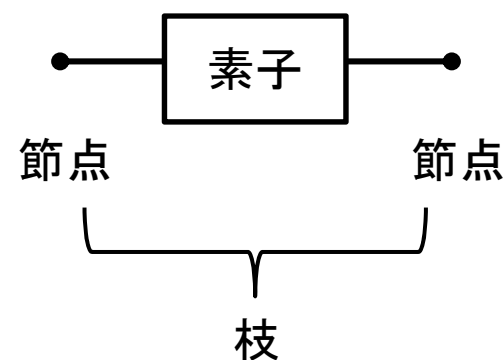
平成30年10月1日2限

講義計画

- 回路方程式 1回 ※回路理論 I 3章
 - 節点方程式と閉路方程式
- ラプラス変換による回路解析 1回 ※回路理論 II 3章
- 線形回路の応答 2回 ※回路理論 II 4章
 - 零入力応答(重ね合わせの理、零入力応答の時間応答、漸近安定性)
 - 零状態応答(伝達関数、重ね合わせの理、インパルス応答と合成積、安定伝達関数、周波数応答)
- 1ポート回路 3回 ※回路理論 II 5章
 - テブナン・ノートンの定理
 - 安定性と正実性(開放安定性、短絡安定性、正実関数)
- 2ポート回路 4回 ※回路理論 II 6章・8章
 - 2ポート回路の行列表現
 - 相反2ポート回路
 - 相互接続
 - 分布定数回路の等価回路(T形等価回路、 π 形等価回路)
- 状態方程式による回路解析 2回 ※回路理論 II 7章
 - 状態方程式の導出(状態変数、状態方程式、出力方程式)
 - 状態方程式の解(零入力応答、零状態応答)
- 三相交流 1回
 - 平衡三相回路

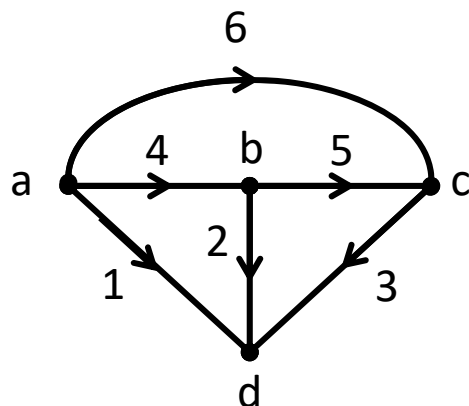
回路方程式のおさらい

- 節点:回路素子の接続点
 - 始点:素子に入る, 終点:素子から出る
- 枝:回路素子等の節点間をつなぐもの
- 閉路:枝をつないで電流が流れる経路がある状態
 - 閉路が形成されないと回路として機能しない
- KCL(キルヒホッフの電流則)
 - 節点に流れ込む電流の和は0
- KVL(キルヒホッフの電圧則)
 - 閉路に沿った電圧の和は0



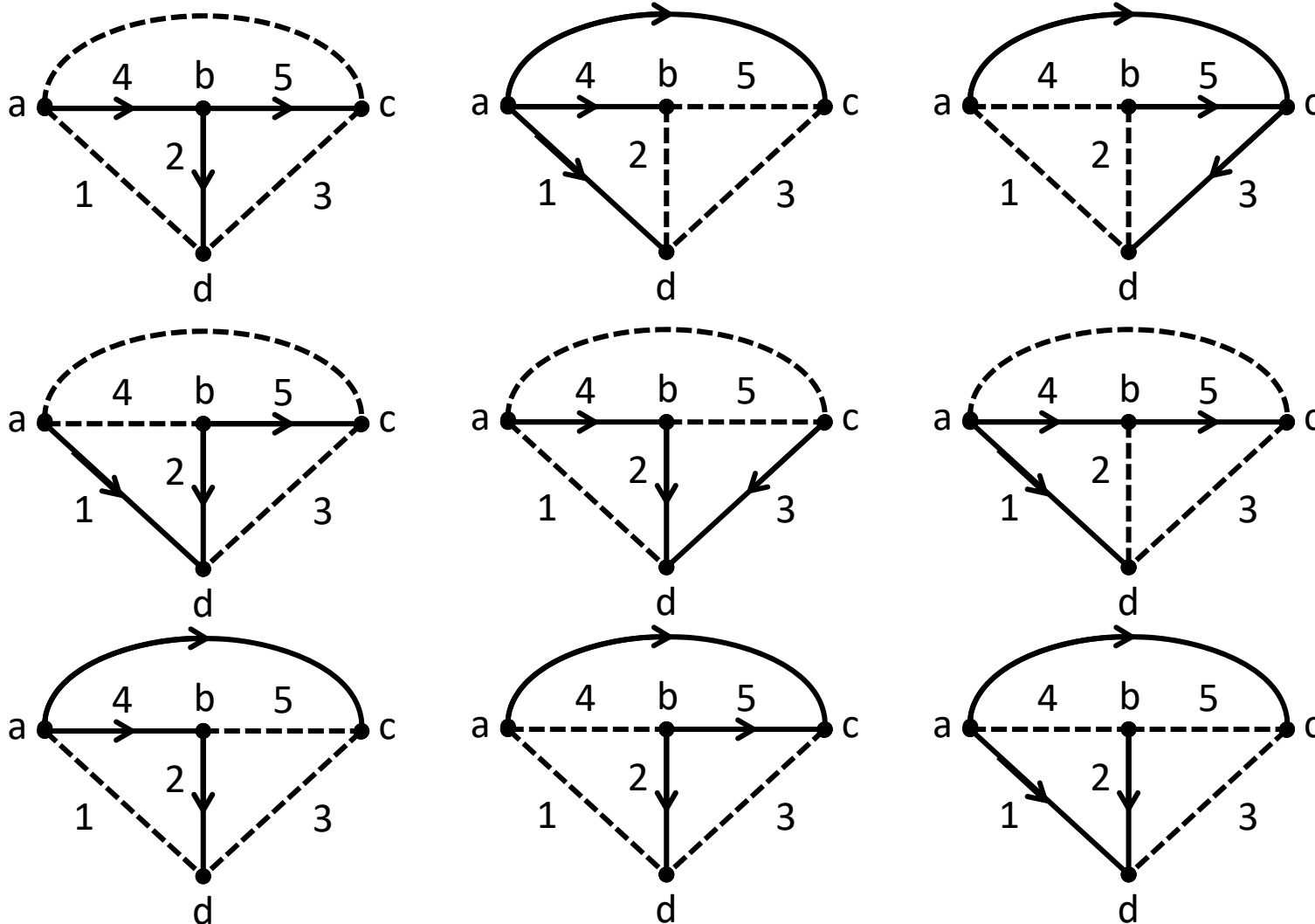
回路方程式のおさらい

- 木:閉路を形成しない最大の枝の集合
 - 全ての節点を含む
 - 組み合わせは複数ある
- 補木:木に含まれない枝の集合
 - 木に補木を付加すると閉路が形成される



回路方程式のおさらい

● 木



回路方程式

- m 個の二端子素子で n 個の節点をもつ回路
 - 素子の特性方程式: m 個
 - KCL方程式: $n - 1$ 個
 - KVL方程式: $m - n + 1$ 個
- } $2m$ 個
- 節点変換:節点方程式にまとめる
 - $n - 1$ 個の節点電位
 - 閉路変換:閉路方程式にまとめる
 - $m - n + 1$ 個の閉路電流

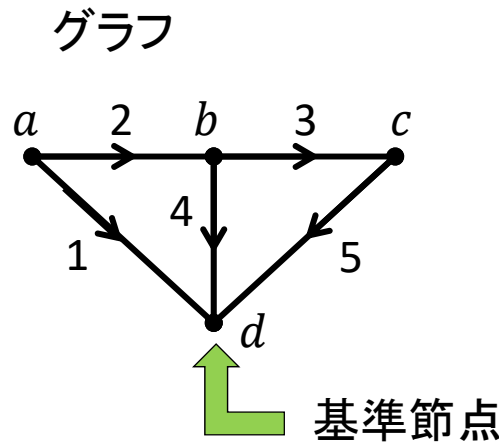
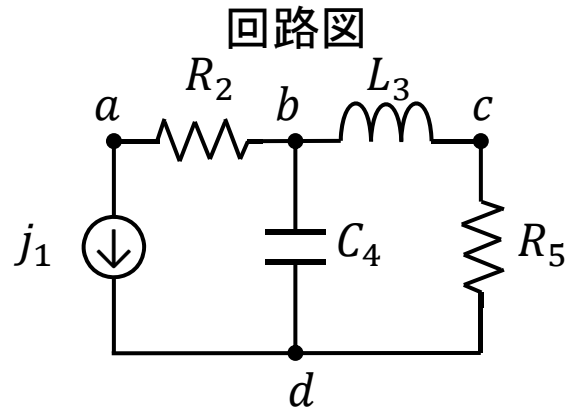
節点方程式

- 回路を構成する n 個の節点の中から, 基準節点 0 を決める
 - 実回路におけるグラウンドに相当
 - $u_p(t)$: 節点 p ($p = 1, 2, \dots, n - 1$)の時刻 t における, 基準節点 0 に対する電位
 - $v_k(t)$: 枝 k の素子電圧
 - 枝 $k = (p, q)$
 - p : 始点, q : 終点
 - $v_k(t) = u_p(t) - u_q(t)$

節点変換

- 素子電圧ベクトル $\boldsymbol{v}(t)$ と節点電位ベクトル $\boldsymbol{u}(t)$ の変数変換
 - 素子電圧ベクトル: $\boldsymbol{v}(t) = [v_1(t) \ v_2(t) \ \cdots \ v_m(t)]^T$
 - $v_k(t)$ ($k = 1, 2, \dots, m$): 二端子素子電圧
 - 節点電位ベクトル: $\boldsymbol{u}(t) = [u_1(t) \ u_2(t) \ \cdots \ u_{n-1}(t)]^T$
 - $u_p(t)$ ($p = 1, 2, \dots, n - 1$): 節点電位
 - A_r : 節点 p が p 行, 素子 k が k 列に対応する既約接続行列
 - $\boldsymbol{v}(t) = A_r^T \boldsymbol{u}(t)$
 - m 個の素子電圧が $n - 1$ 個の節点電位で表される

節点変換の例



既約接続行列

$$A_r = \begin{matrix} & \begin{matrix} 1 & 2 & 3 & 4 & 5 \end{matrix} \\ \begin{matrix} a \\ b \\ c \end{matrix} & \begin{bmatrix} 1 & 1 & 1 & 1 & 1 \\ & -1 & 1 & 1 & \\ & & -1 & & 1 \end{bmatrix} \end{matrix}$$

節点方程式

$$\begin{bmatrix} v_1 \\ v_2 \\ v_3 \\ v_4 \\ v_5 \end{bmatrix} = \begin{bmatrix} 1 & 1 & 1 & 1 & 1 \\ & -1 & 1 & 1 & \\ & & -1 & & \\ & & & & \\ & & & & \end{bmatrix} \begin{bmatrix} u_a \\ u_b \\ u_c \end{bmatrix} = \begin{bmatrix} u_a \\ u_a - u_b \\ u_b - u_c \\ u_b \\ u_c \end{bmatrix}$$

電圧制御形素子

- 素子電流 $i(t)$ が素子電圧 $v(t)$ の関数で表される
 - 電流源は係数が0の電圧制御型素子と見なす
 - 抵抗: $i(t) = Gv(t)$
 - コンデンサ: $i(t) = C \frac{d}{dt} v(t) = C\Delta v(t)$
 - インダクタ: $i(t) = L \int_{t_0}^t v(\tau) d\tau + i(t_0) = L\Gamma v(t) + i(t_0)$
 - 電流源: $i(t) = 0v(t) + j(t) = j(t)$
 - Δ :微分記号, Γ :積分記号, t_0 :時刻初期値

節点方程式の導出

- KCL方程式: $A_r \mathbf{i}(t) = 0$
- KVL方程式: $\mathbf{v}(t) = A_r^T \mathbf{u}(t)$
- 特性方程式: $\mathbf{i}(t) = \Psi \mathbf{v}(t) + \mathbf{j}(t)$
 - $\mathbf{i}(t) = \Psi \mathbf{v}(t) + \mathbf{j}(t) = \Psi A_r^T \mathbf{u}(t) + \mathbf{j}(t)$
- 節点方程式の導出: $A_r \mathbf{i}(t) = 0$
 - $A_r \mathbf{i}(t) = A_r \left(\Psi A_r^T \mathbf{u}(t) + \mathbf{j}(t) \right) = 0$
 - $A_r \Psi A_r^T \mathbf{u}(t) + A_r \mathbf{j}(t) = 0$
 - $n - 1$ 個の節点電位を未知数とする連立方程式