

回路とシステム  
第二回 回路方程式  
節点方程式と閉路方程式

舟木 剛

平成30年10月15日2限

# 講義計画

- 回路方程式 1回 ※回路理論 I 3章
  - 節点方程式と閉路方程式
- ラプラス変換による回路解析 1回 ※回路理論 II 3章
- 線形回路の応答 2回 ※回路理論 II 4章
  - 零入力応答(重ね合わせの理、零入力応答の時間応答、漸近安定性)
  - 零状態応答(伝達関数、重ね合わせの理、インパルス応答と合成積、安定伝達関数、周波数応答)
- 1ポート回路 3回 ※回路理論 II 5章
  - テブナン・ノートンの定理
  - 安定性と正実性(開放安定性、短絡安定性、正実関数)
- 2ポート回路 4回 ※回路理論 II 6章・8章
  - 2ポート回路の行列表現
  - 相反2ポート回路
  - 相互接続
  - 分布定数回路の等価回路(T形等価回路、 $\pi$ 形等価回路)
- 状態方程式による回路解析 2回 ※回路理論 II 7章
  - 状態方程式の導出(状態変数、状態方程式、出力方程式)
  - 状態方程式の解(零入力応答、零状態応答)
- 三相交流 1回
  - 平衡三相回路

# 閉路変換

- $n$ 個の節点,  $m$ 個の枝に対する木 $T$ , 補木 $T'$ を考える
  - 補木 $T'$ によって $m - n + 1$ 個の基本閉路が得られる
  - 基準節点 $0$ に対する既約接続行列 $A_r$ 
    - $A_r = [A_c | A_t]$ 
      - $A_c$ :補木 $T'$ ,  $A_t$ :木 $T$ に対応する $A_r$ の部分行列
  - 基本閉路行列
    - $B_f = [I | B_t]$ 
      - 列を $A_r$ にそろえる。
        - $I$ :補木 $T'$ ,  $B_t$ :木 $T$ に対応する $B_f$ の部分行列

# 閉路変換

- 接続行列 $A$ , 閉路行列 $B$ の列の順序を対応させると $AB^T = 0$ 
  - $A$ の $p$ 行  $a_p = [a_{p1} \quad a_{p2} \quad \cdots \quad a_{pn}]$
  - $B^T$ の $r$ 列= $B$ の $r$ 行  $b_r = [b_{r1} \quad b_{r2} \quad \cdots \quad b_{rn}]$
  - $AB^T$ の $(p, r)$ 要素  $a_p b_r^T = \sum_{k=1}^n a_{pk} b_{rk}$
  - $A$ の $p$ 行に対応する節点 $p$ が,  $B$ の $r$ 行に対応する閉路 $r$ にない場合  $b_{rk} = 0$ 
    - $a_p b_r^T = 0$

# 閉路変換

- $A$ の $p$ 行に対応する節点 $p$ が,  $B$ の $r$ 行に対応する閉路 $r$ にある場合
  - 節点 $p$ に接続され, 閉路 $r$ 上にある枝は2個存在 $k_1, k_2$ 
    - 枝 $k_1, k_2$ が閉路 $r$ 上で同じ向き
      - $a_{pk_1} = -a_{pk_2}$        $b_{rk_1} = b_{rk_2}$
    - 枝 $k_1, k_2$ が閉路 $r$ 上で逆向き
      - $a_{pk_1} = a_{pk_2}$        $b_{rk_1} = -b_{rk_2}$
  - $a_p b_r^T = a_{pk_1} b_{rk_1} + a_{pk_2} b_{rk_2} = 0$

# 閉路変換

- $A_r B_f^T = [A_c A_t][IB_t]^T = A_c + A_t B_t^T = 0$

- $A_t B_t^T = -A_c \quad B_t^T = -A_t^{-1} A_c$

- 電流ベクトル  $i$  を  $A_r$  にそろえる

- $i^T = [i_c | i_t]^T$

- $i_c$ : 補木  $T'$ ,  $i_t$ : 木  $T$  に対応する  $i$  の部分ベクトル

- KCL方程式

- $A_r i = [A_c A_t] \begin{bmatrix} i_c \\ i_t \end{bmatrix} = A_c i_c + A_t i_t = 0$

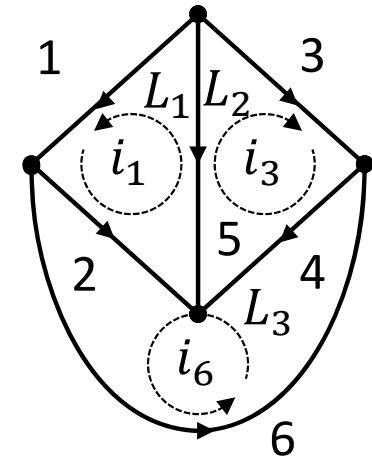
- $i_t = -A_t^{-1} A_c i_c = B_t^T i_c$

# 閉路変換

- 補木 $T'$ の枝 $k$ の素子電流 $i_k$
- 枝 $k$ できまる基本閉路 $L_k$
- 素子電流 $i_k$ は基本閉路 $L_k$ の閉路電流となる

# 閉路変換の例

- 木2,4,5
- 補木1,3,6
- 補木1,3,6の枝の素子電流 $i_1, i_3, i_6$
- 補木1,3,6が形成する閉路 $L_1, L_2, L_3$
- 補木2,4,5の枝に対応する素子電流 $i_2, i_4, i_5$



$$\bullet \quad \mathbf{B}_f = [\mathbf{I} | \mathbf{B}_t] = \begin{array}{c} T \quad T' \\ L_1 \\ L_2 \\ L_3 \end{array} \left[ \begin{array}{ccccc|ccc} & 1 & & 3 & & & 6 & & 2 & & 4 & & 5 \\ \hline 1 & 1 & & & & & & & 1 & & & & -1 \\ & & & 1 & & & & & & & 1 & & -1 \\ & & & & & 1 & & & -1 & & 1 & & \end{array} \right]$$



# 閉路変換の例

$$\bullet \begin{bmatrix} i_2 \\ i_4 \\ i_5 \end{bmatrix} = \begin{matrix} 2 \\ 4 \\ 5 \end{matrix} \begin{bmatrix} 1 & & -1 \\ & 1 & 1 \\ -1 & -1 & \end{bmatrix} \begin{bmatrix} i_1 \\ i_3 \\ i_6 \end{bmatrix} = \begin{bmatrix} i_1 - i_6 \\ i_3 + i_6 \\ -i_1 - i_3 \end{bmatrix} \\ = \mathbf{B}_t^T \mathbf{i}_c$$

$$\bullet \text{木 } T \text{ の電流ベクトル } \mathbf{i}_t = [i_2 \quad i_4 \quad i_5]^T$$

$$\bullet \text{補木 } T' \text{ の電流ベクトル } \mathbf{i}_c = [i_1 \quad i_3 \quad i_6]^T$$

$$\bullet \mathbf{i} = \begin{bmatrix} \mathbf{i}_c \\ \mathbf{i}_t \end{bmatrix} = \begin{bmatrix} \mathbf{i}_c \\ \mathbf{B}_t^T \mathbf{i}_c \end{bmatrix} = \begin{bmatrix} \mathbf{I} \\ \mathbf{B}_t^T \end{bmatrix} \mathbf{i}_c = [\mathbf{I} \quad \mathbf{B}_t]^T \mathbf{i}_c = \mathbf{B}_f^T \mathbf{i}_c$$

# 電流制御形素子

- 素子電圧 $v(t)$ が素子電流 $i(t)$ の関数で表される
  - 電圧源は係数が0の電流制御型素子と見なす
  - 抵抗: $v(t) = Ri(t)$
  - コンデンサ: $v(t) = \frac{1}{C} \int_{t_0}^t i(\tau) d\tau + v(t_0) = \frac{1}{C} \Gamma i(t) + v(t_0)$
  - インダクタ: $v(t) = L \frac{d}{dt} i(t) = L\Delta i(t)$
  - 電圧源: $v(t) = 0i(t) + e(t) = e(t)$ 
    - $\Delta$ :微分記号,  $\Gamma$ :積分記号,  $t_0$ :時刻初期値

# 閉路方程式の導出

- KCL方程式:  $\mathbf{i}(t) = \mathbf{B}_f^T \mathbf{i}_c(t)$
- KVL方程式:  $\mathbf{B}_f \mathbf{v}(t) = 0$
- 特性方程式:  $\mathbf{v}(t) = \mathbf{E} \mathbf{i}(t) + \mathbf{e}(t)$ 
  - $\mathbf{v}(t) = \mathbf{E} \mathbf{i}(t) + \mathbf{e}(t) = \mathbf{E} \mathbf{B}_f^T \mathbf{i}_c(t) + \mathbf{e}(t)$
- 閉路方程式の導出:  $\mathbf{B}_f \mathbf{v}(t) = 0$ 
  - $\mathbf{B}_f \mathbf{v}(t) = \mathbf{B}_f (\mathbf{E} \mathbf{i}(t) + \mathbf{e}(t)) = 0$
  - $\mathbf{B}_f \mathbf{E} \mathbf{i}(t) + \mathbf{B}_f \mathbf{e}(t) = 0$ 
    - $m - n + 1$ 個の節点電位を未知数とする連立方程式
    - $m - n$ 個の独立なループに対するKVL方程式

# まとめ1

- 素子数 $m$ 個, 節点数 $n$ 個の回路
  - $v(t)$ :素子電圧ベクトル,  $i(t)$ :素子電流ベクトル
- 節点方程式
  - $A_r \Psi A_r^T \mathbf{u}(t) + A_r \mathbf{j}(t) = 0$ 
    - KCL方程式 $n - 1$ 個より導出
    - $\mathbf{u}(t)$ :節点電位ベクトル,  $\mathbf{j}(t)$ :電流源ベクトル
    - $\Psi$ :電圧制御型の特性格行列(対角行列)
    - $A_r$ :既約接続行列
  - $v(t) = A_r^T \mathbf{u}(t)$
  - $i(t) = \Psi v(t) + j(t)$

# まとめ2

- 閉路方程式

- $\mathbf{B}_f \mathbf{E} \mathbf{B}_f^T \mathbf{i}_c(t) + \mathbf{B}_f \mathbf{e}(t) = 0$

- KVL方程式  $m - n + 1$  個より導出

- $\mathbf{i}_c(t)$ : 閉路電流ベクトル,  $\mathbf{e}(t)$ : 電圧源ベクトル

- $\mathbf{E}$ : 電流制御型の特性格行列(対角行列)

- $\mathbf{B}_f$ : 基本閉路行列

- $\mathbf{i}(t) = \mathbf{B}_f^T \mathbf{i}_c(t)$

- $\mathbf{v}(t) = \mathbf{E} \mathbf{i}(t) + \mathbf{e}(t)$

# ラプラス変換による回路解析

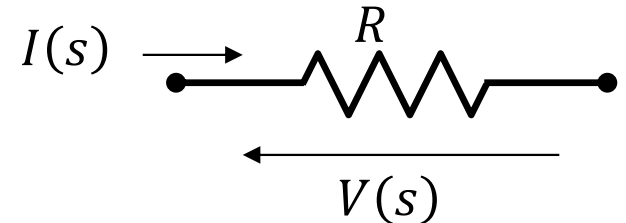
- 回路の過渡応答 → 微分方程式
- 線形時不変回路 → ラプラス変換による常微分方程式の求解可能
- ラプラス変換
  - $F(s) = \int_0^{\infty} f(t)e^{-st} dt$
  - $\mathcal{L}[i_k(t)] = I_k(s), \mathcal{L}[v_k(t)] = V_k(s)$
  - $f(t) = \lim_{p \rightarrow \infty} \frac{1}{2\pi i} \int_{c-ip}^{c+ip} F(s)e^{st} ds$

# ラプラス変換による回路解析

- 抵抗

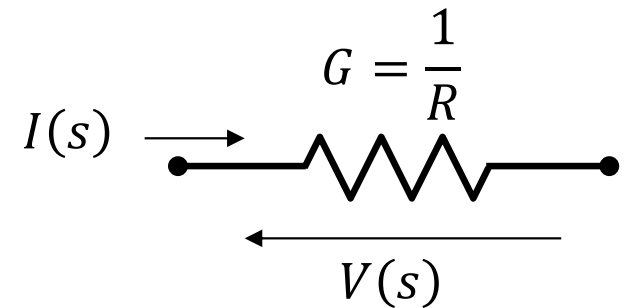
- インピーダンス表現

- $v(t) = Ri(t) \rightarrow V(s) = RI(s)$



- アドミタンス表現

- $i(t) = Gv(t) \rightarrow I(s) = GV(s)$



# ラプラス変換による回路解析

## • インダクタ

- $L \frac{di(t)}{dt} = v(t)$

- インピーダンス表現

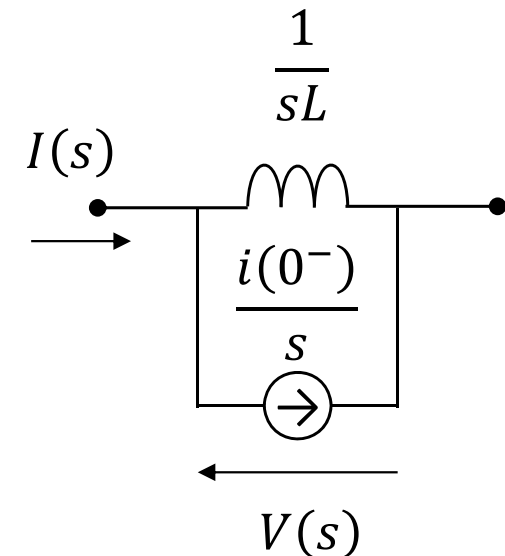
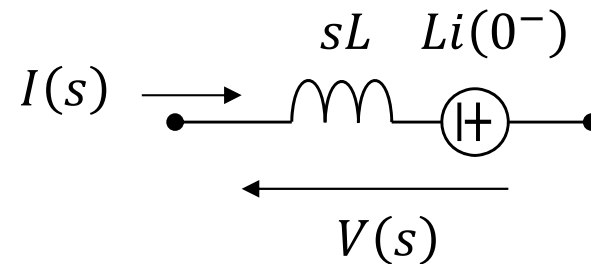
$$V(s) = sLI(s) - Li(0^-)$$

- アドミタンス表現

$$I(s) = \frac{1}{sL} V(s) + \frac{i(0^-)}{s}$$

第一種初期条件:  $t = 0^-$

第二種初期条件:  $t = 0^+$





# ラプラス変換による回路解析

## • コンデンサ

- $C \frac{dv(t)}{dt} = i(t)$

- アドミタンス表現

$$I(s) = sCV(s) - Cv(0^-)$$

- インピーダンス表現

$$V(s) = \frac{1}{sC} I(s) + \frac{v(0^-)}{s}$$

