

# エネルギー管理研修 電気の基礎

## 1. 電気及び電子理論

大阪大学 大学院 舟木 剛

2019年12月9日

9:30～10:50

# 1.1.1 静電界

## 1. クーロンの法則



- クーロン力

- 電荷間に働く反発力(同符号), 吸引力(異符号)

- 2つの電荷 $q_1, q_2$  [C]の間に働く力 $F$  [N]

- 電荷量の積 $q_1 q_2$ に比例

- 距離 $r$  [m]の二乗に反比例

(球の表面積)

$$F = \frac{q_1 q_2}{4\pi\epsilon r^2} \quad [N]$$

$\epsilon$ : 誘電率

$$\epsilon_0 : \text{真空の誘電率} = 8.854 \times 10^{-12} [F / m] = \frac{1}{4\pi \times 9 \times 10^9} [F / m]$$

$$\epsilon_r : \text{比誘電率} = \epsilon / \epsilon_0$$

# 1.1.1 静電界

## 1. クーロンの法則

- 複数の点電荷 $q_1, q_2, \dots$ が、点Pにおかれた点電荷 $q$ に及ぼす力

- $$F = \sum_{i=1}^N \frac{1}{4\pi\epsilon} \frac{qq_i}{r_i^2}$$

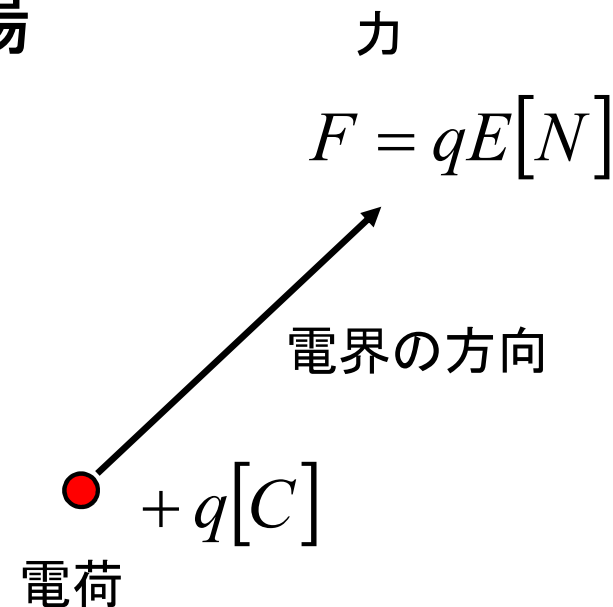
- $r_i$ は $q_i$ から $q$ に向かうベクトル

# 1.1.1 静電界

## 2. 電界(電場)

- クーロン力(電気力)が作用する場
- 単位 V/m
- 静電界
  - 電荷が静止している場合
  - 電界Eにより電荷qに作用する力F

$$F = qE \quad [N]$$



## 3. 電気力線

- クーロン力の方向を表す軌跡
- 面積密度は, 電界の強さを表す

$$E [V / m] = E [\text{本} / m^2]$$

# 1.1.1 静電界

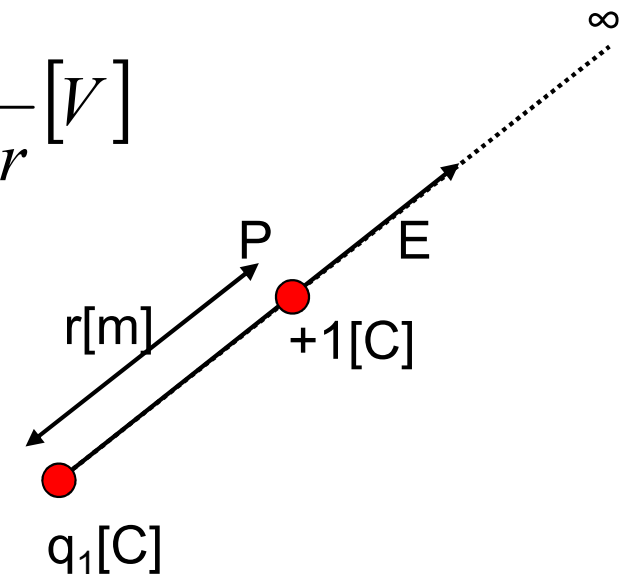
## 4. 電位

- 点電荷 $q_1$ より距離 $r$ の点 $P$ の電位 $V$ 
  - 無限遠点から $r$ まで電界に逆らって、単位正電荷を運ぶ仕事
  - 無限遠点の電位を基準にとる(0V)

$$V = -\int_{\infty}^r E dr = -\int_{\infty}^r \frac{q_1}{4\pi\epsilon_0 r^2} dr = \frac{q_1}{4\pi\epsilon_0 r} [V]$$

- 電位は方向を持たないスカラー量
- 点 $P_1$ と点 $P_2$ 間の電位差

- $V_{12} = V_1 - V_2 = -\int_{P_2}^{P_1} E dr$

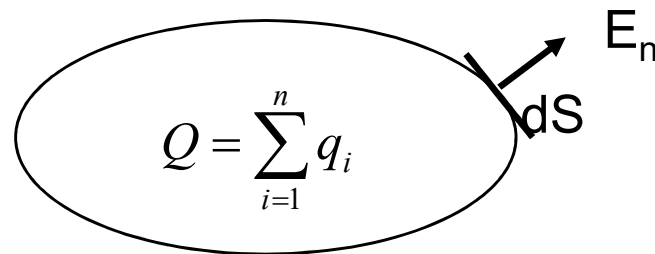


# 1.1.1 静電界

## 5. ガウスの法則

- 電界内に任意の閉曲面から出る電界 $E_n$ を面積分すると、閉曲面内の総電荷量を誘電率 $\varepsilon$ で割った値に一致
  - 面 $S$ で囲まれる $n$ 個の点電荷 $q_1, q_2, \dots, q_n$ , 総和 $Q$

$$\iint_S E_n dS = \frac{1}{\varepsilon} \sum_{i=1}^n q_i = \frac{Q}{\varepsilon}$$



- 誘電率 $\varepsilon$ [F/m]の媒質中にある電荷 $Q$ [C]から出る電気力線の総本数は $Q/\varepsilon$ [本]
  - 電気力線の総本数[本]=電気力線の面積密度[本/m<sup>2</sup>]×面積[m<sup>2</sup>]

# 1.1.1 静電界

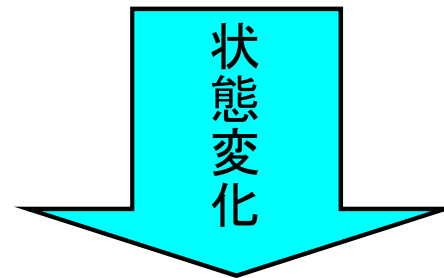
## 6. 静電容量

- 1個の導体に電荷 $Q$ [C]与えたときの電位 $V$ [V],  $Q=CV$ 
  - 比例定数 $C=Q/V$ [F]を静電容量
- 2個の導体A,Bにそれぞれ $+Q$ [C],  $-Q$ [C]の電荷を与えたとき, 導体間の電位差が $V_{AB}$ [V]である場合に, 二導体間の静電容量は次式で表される。

$$C = \frac{Q}{V_{AB}} [F] \qquad Q = CV_{AB} [C]$$

# 1.1.1 静電界

- Cに蓄えられるエネルギー
  - 電荷の無い状態
    - 電圧 $v=0$
    - 電荷 $q=0$
  - 電荷が蓄えられた状態
    - 電圧 $v=V$
    - 電荷 $q=Q$
  - 静電容量C,電荷Q,電圧Vの関係
    - $Q=CV$
  - 電圧の定義
    - 無限遠から単位電荷を運ぶ仕事[J/C]
  - エネルギー $W$ [J]



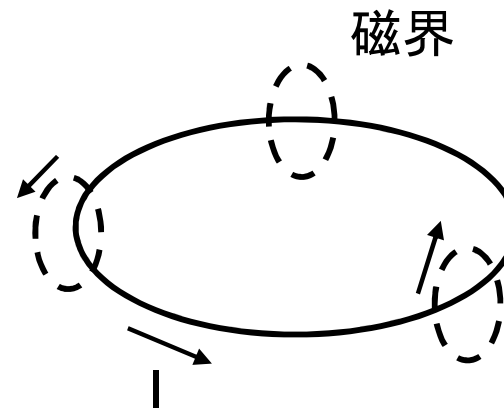
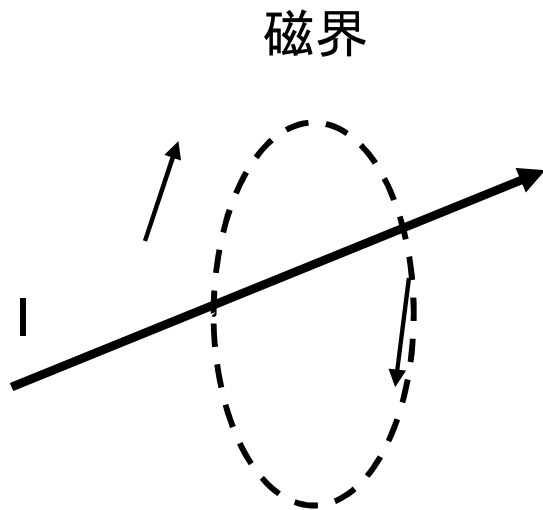
$$W = \int_0^Q V dq = \int_0^Q \frac{q}{C} dq = \frac{1}{C} \left[ \frac{q^2}{2} \right]_0^Q = \frac{Q^2}{2C} = \frac{1}{2} CV^2$$



# 1.1.2 電流と磁界

## 1. 磁気現象と磁束

- 導体に電流を流すと磁界が生じる
  - 電流の流れる向きに対して右回りで磁界が発生



# 1.1.2 電流と磁界

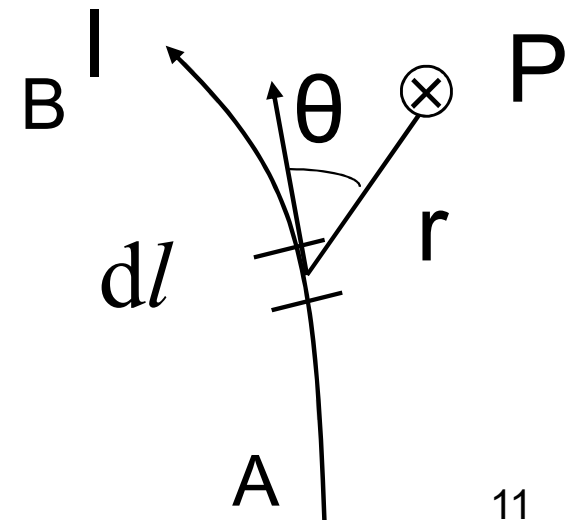
## 1. 磁気現象と磁束

- 磁界中 $B$ で電荷 $q$ を速度 $v$ で動かして働く力 $F$ 
  - $F \propto qvB \sin \theta$ 
    - $Q = 1\text{C}, v = 1\text{m/s}, \theta = \frac{\pi}{2}$ で $F = 1\text{N}$ となる磁界を $1\text{T}$
  - 磁界中 $B$ に垂直な面積 $\Delta S$ を通り抜ける磁束の数 $\Delta\phi$ 
    - $\Delta\phi = B\Delta S$
    - 単位は $\text{Wb}$

# 1.1.2 電流と磁界

## 2. ビオ・サバールの法則

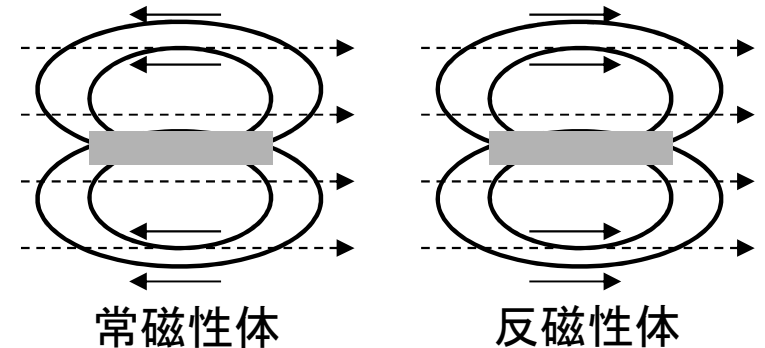
- 電流の生成する磁束密度に対する法則
  - 電流  $I$  が流れる導体上の電流素  $I\Delta l$  が,  $r$  離れた点の磁束密度
    - $\Delta B = \frac{\mu_0 I}{4\pi r^2} \Delta l \sin \theta$ 
      - $\mu_0 = 4\pi \times 10^{-7}$ : 真空の透磁率
      - $\theta$ : 電流素と  $r$  方向の角度
      - 向きは表から裏(右ねじの法則)



# 1.1.2 電流と磁界

## 3. 磁気誘導

- 物体が磁化される現象
  - 常磁性体と反磁性体
    - 強磁性体:鉄, ニッケル, コバルト
  - 反磁性体
- 磁化の強さ $M$ と磁界の強さ $H$ の関係
  - $H = \frac{B}{\mu_0} - M[A/m]$
  - $B = \mu_0 H + \mu_0 M = (1 + \chi)H = \mu H$ 
    - $\chi$ :磁化率。 $\mu_0(1 + \chi) = \mu$
  - 真空中の磁界の強さ $H = B/\mu_0$

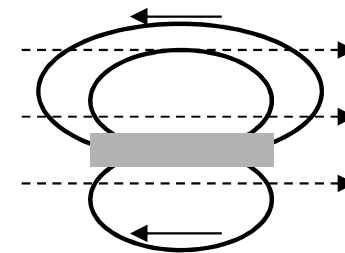


# 1.1.2 電流と磁界

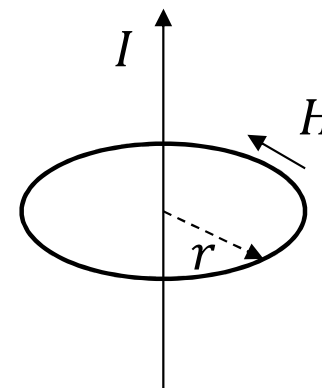
## 4. アンペアの周回積分の法則

- 電流  $I$  が流れている導体が閉曲線  $C$  と鎖交しているとき、磁界の強さとの関係

- $\oint_C H \cos \theta \, dl = I$ 
  - $\theta$  は  $H$  と  $dl$  のなす角



常磁性体



# 1.1.2 電流と磁界

## 5. 磁気回路

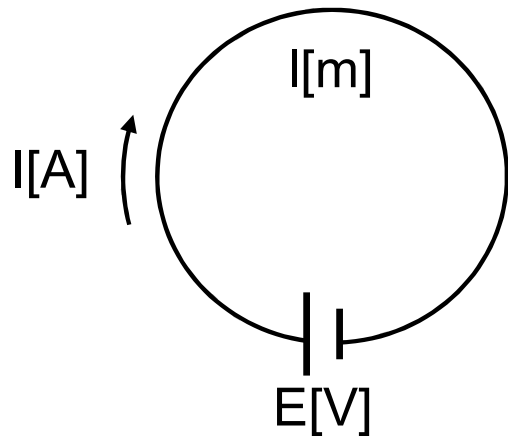
- 透磁率 $\mu$ の大きな磁性体(強磁性体)で閉じた磁束の通路(磁路)
  - 磁束は殆ど漏れずに磁路の中を通る
  - 磁路長さ $l$ [m], 断面積 $S$ [m<sup>2</sup>]

$$NI = R_m \Phi [A] \quad R_m = \frac{l}{\mu S} [A / Wb]$$

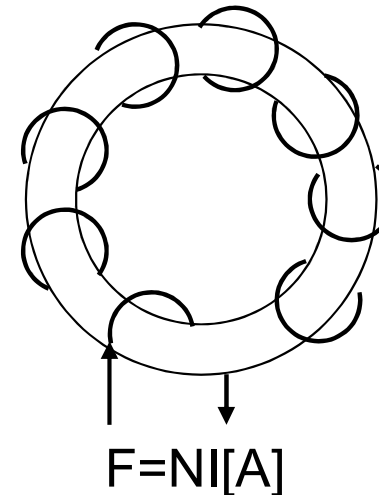
- $NI$ :起磁力,  $R_m$ :磁気抵抗

# 1.1.2 電流と磁界

## • 電気と磁気の対応関係



導体  
 •長さ $l$ [m]  
 •断面積 $S$ [m<sup>2</sup>]  
 •抵抗率 $\rho$ [ $\Omega$ m]  
 (導電率 $\sigma=1/\rho$ [S/m])



•磁路長さ $l$ [m]  
 •磁路断面積 $S$ [m<sup>2</sup>]  
 •透磁率 $\mu$ [H/m]  
 •巻数 $N$ [回]  
 •電流 $I$ [A]

起電力	$E[V]$	$\Leftrightarrow$	起磁力	$F = NI = R_m \Phi [A]$
電流	$I[A]$	$\Leftrightarrow$	磁束	$\Phi [Wb]$
電気抵抗	$R = \rho \frac{l}{S} = \frac{l}{kS} [\Omega]$	$\Leftrightarrow$	磁気抵抗	$R_m = \frac{l}{\mu S} [A/Wb]$
オームの法則	$I = \frac{E}{R} = \frac{E}{\rho \frac{l}{S}} [A]$	$\Leftrightarrow$	オームの法則	$\Phi = \frac{F}{\frac{l}{\mu S}} [Wb]$

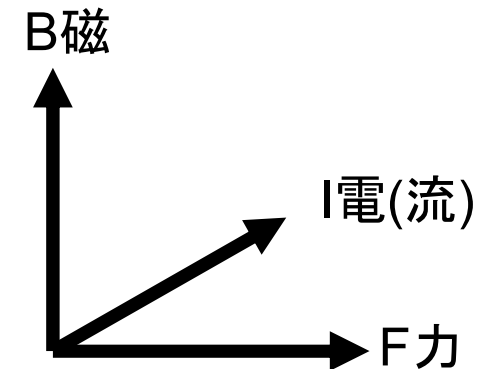
# 1.1.2 電流と磁界

## 6. 電磁力

- 磁界中を流れる電流に対して働く力 $F[N]$ 
  - 磁束密度 $B[T]$ の磁界中で, 電流 $I[A]$ , 長さ $l[m]$ の導体に働く力

$$F = IBl \sin \theta [N]$$

- $\theta$ :磁界と電流の角度
- フレミングの左手の法則
  - 電流, 磁界, 力の方向の関係
- 電子に働く力
  - 磁界 $B[T]$ 中を速度 $v[m/s]$ で動く電子 $e[C]$ に働く力



$$F = evB \sin \theta [N]$$

- 電界 $E[V/m]$ が存在する場合は, 電界の方向に力 $eE[N]$ が働く



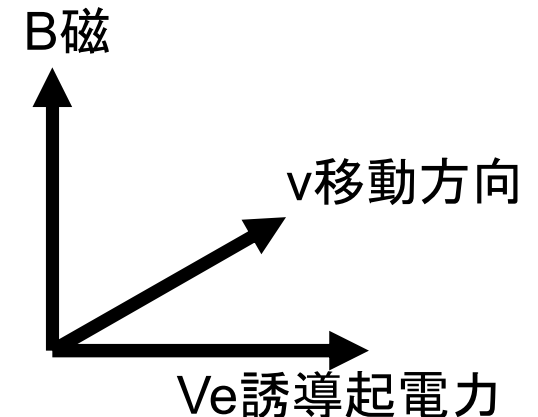
# 1.1.3 電磁誘導とインダクタンス

## 1. 電磁誘導

- 磁界中を動く導体に誘導起電力が生じる
  - 磁束密度 $B$ [T]の磁界に対して、長さ $l$ [m]の導体が角度 $\theta$ 、速度 $v$ [m/s]で動く

$$V_e = vBl \sin \theta [V]$$

- フレミングの右手の法則
  - 起電力の方向は、移動方向と磁界に垂直
- ファラデーの法則
  - 電磁誘導で生じる起電力は、回路に鎖交する磁束数の減少する割合に比例する



$$V_e = -N \frac{d\Phi}{dt} [V]$$

- 磁束 $\Phi$ [Wb]と右ねじの関係にある起電力を正
- 負符号は磁束変化を妨げる向きの起電力を現す

# 1.1.3 電磁誘導とインダクタンス

## 2. 自己インダクタンス

- 自己誘導作用
  - Lに流れる電流を変化させると磁束が変化し、電流変化を妨げる向きに起電力 $V_e$ が誘導される
- 自己インダクタンス(自己誘導係数)
  - 巻数N[回]のコイルに電流I[A]流したときに生じる磁束 $\phi$ [Wb]とすると、電流Iと鎖交する全磁束数

$$\phi = N\Phi[Wb]$$

- 鎖交する全磁束数は電流Iに比例する

$$\phi = LI$$

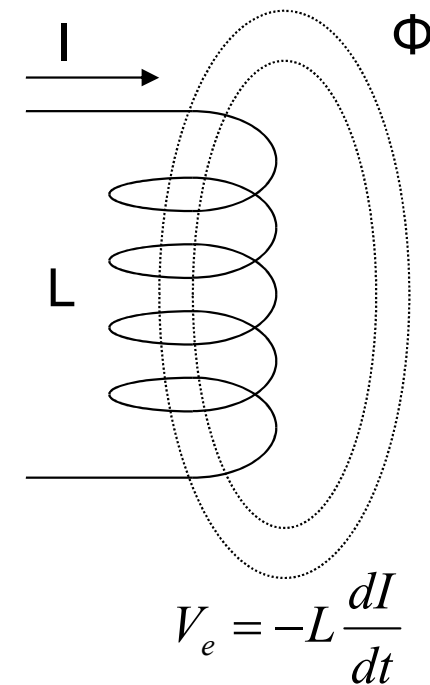
- 比例定数L

$$L = \frac{\phi}{I} = \frac{N\Phi}{I} [H]$$

- コイル自身に誘導される起電力

$$V_e = -\frac{d\phi}{dt} = -L \frac{dI}{dt}$$

電気及び電子理論



# 1.1.3 電磁誘導とインダクタンス

## 3. 相互インダクタンス

- 相互誘導作用

- 結合された二つのコイルにおいて、一方の電流を変化させると、他方のコイルの鎖交磁束数が変化して、起電力が誘起される

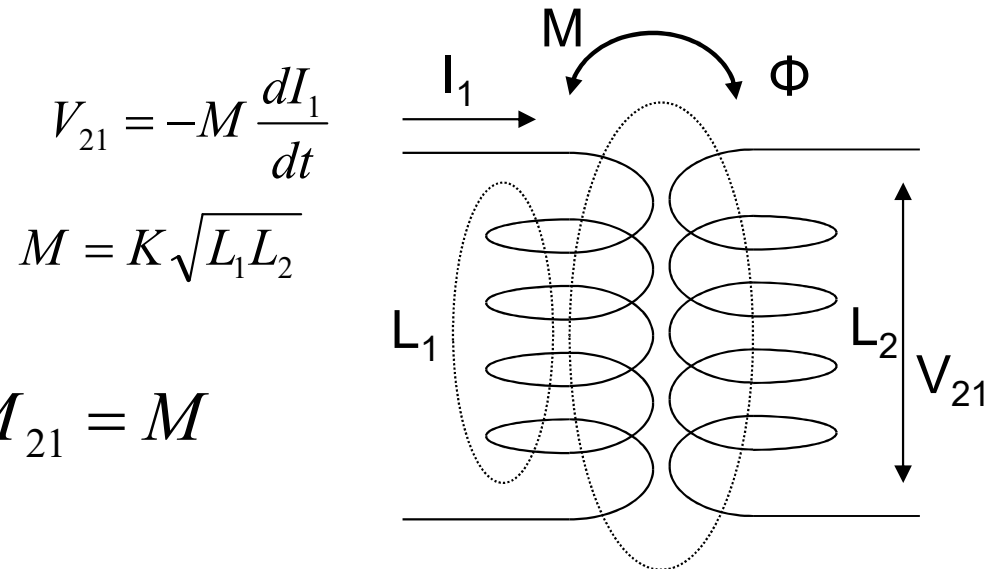
- 一次側電流 $I_1$ [A]による磁束で、二次側と鎖交する磁束 $\phi_{21}$

$$\phi_{21} = M_{21}I_1 \qquad M_{21} = \frac{\phi_{21}}{I_1} [H]$$

- 二次側電流 $I_2$ [A]による磁束で、一次側と鎖交する磁束 $\phi_{12}$

$$\phi_{12} = M_{12}I_2 \qquad M_{12} = \frac{\phi_{12}}{I_2} [H]$$

# 1.1.3 電磁誘導とインダクタンス



$$V_{21} = -M \frac{dI_1}{dt}$$

$$M = K \sqrt{L_1 L_2}$$

- 総合誘導係数

- 一般的に  $M_{12} = M_{21} = M$

- k:結合係数

- 相互誘導で一次側電流変化が二次側に生ずる起電力

$$V_{21} = -\frac{d\phi_{21}}{dt} = -M \frac{dI_1}{dt} [V]$$

- 相互誘導で二次側電流変化が一次側に生ずる起電力

$$V_{12} = -\frac{d\phi_{12}}{dt} = -M \frac{dI_2}{dt} [V]$$

# 1.1.3 電磁誘導とインダクタンス

## 4. 電磁エネルギー

- 自己インダクタンス $L$ [H]のコイルの電流 $0 \rightarrow I$ [A]
  - $L$ の電流が増加すると,  $L$ の端子に逆起電力が発生

$$V = L \frac{di}{dt} \quad [V]$$

- 逆起電力に打ち勝ち, 電流を増加させるのに必要な電力

$$P = Vi \quad [W]$$

- 電流が0から $I$ Aに達するまでに必要なエネルギー
  - コイルの磁界に蓄積される電磁エネルギー

$$W = \int_0^t P dt = \int_0^t L \frac{di}{dt} i dt = \int_0^I L i di = \frac{1}{2} LI^2 \quad [J]$$

# 1.1.3 電磁誘導とインダクタンス

- 透磁率 $\mu$ の磁性体内の磁界のエネルギー密度

$$w = \frac{1}{2} \mu H^2 = \frac{1}{2} HB = \frac{B^2}{2\mu} \quad [J/m^3]$$

- 磁界全体のエネルギー

- 磁界全体にわたって $w$ を微小体積 $dv$ で積分

$$W = \int w dv = \frac{1}{2} \int HB dv = \frac{1}{2} \int HBS dl = \frac{1}{2} \Phi \int H dl = \frac{1}{2} \Phi NI [J]$$

- 自己インダクタンスの定義  $N\Phi = LI$

$$W = \frac{1}{2} LI^2 \quad [J]$$

# 1.2 電気回路

## 1.2.1 直流回路

### 1. オームの法則

- $R[\Omega]$ :抵抗,  $E[V]$ :起電力,  $I[A]$ :電流

$$I = \frac{E}{R}$$

### 2. ジュールの法則

- 抵抗での消費電力  $W = EI = RI^2 = \frac{E^2}{R}$

- 消費電力量=消費電力を時間積分したもの

$$Q = RI^2t$$

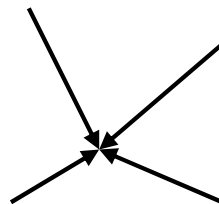
# 1.2 電気回路

## 1.2.1 直流回路

### 3. キルヒホッフの法則

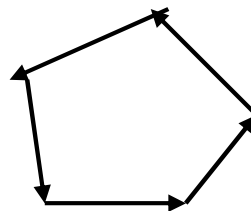
- KCL (電流則)

- 任意の節点に流入する電流の合計は0



- KVL (電圧則)

- 任意の閉路について、各部の電圧を合計すると0



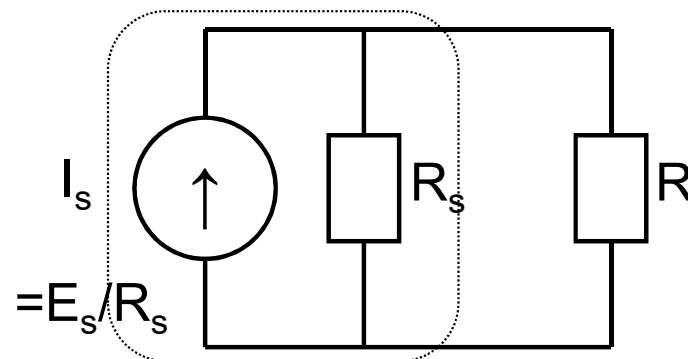
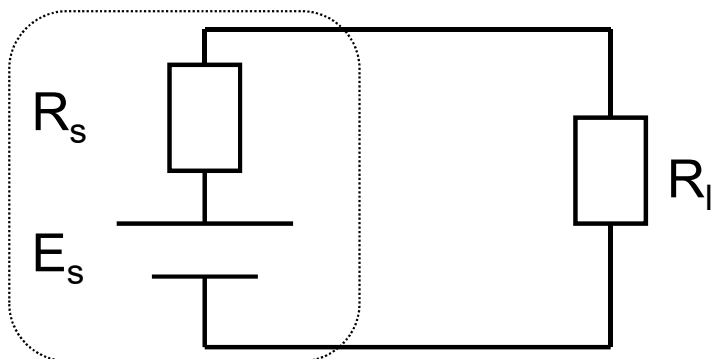


# 1.2 電気回路

## 1.2.1 直流回路

### 4. テブナンの定理・ノートンの定理

- テブナンの定理(等価電圧源の定理)
  - 電圧源, 電流源と抵抗からなる回路は, 抵抗と電圧源の直列等価回路であらわすことができる。
- ノートンの定理(等価電流源の定理)
  - 電圧源, 電流源と抵抗からなる回路は, 抵抗と電流源の並列等価回路であらわすことができる。



# 1.2 電気回路

## 1.2.2 交流回路

### 1. 正弦波交流

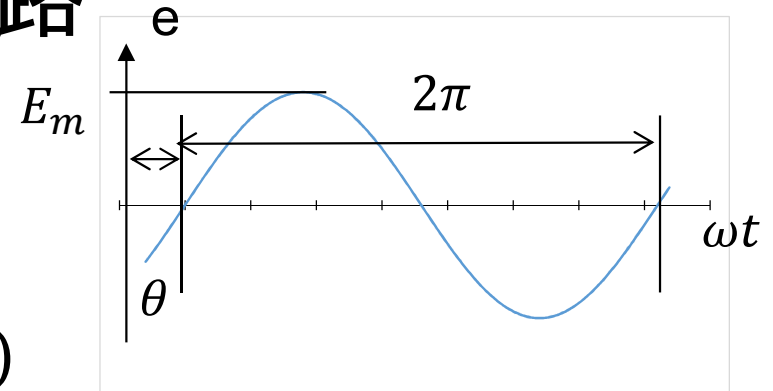
- 交流電圧

- 瞬時値:  $e(t) = E_m \sin(\omega t \pm \theta)$

- $E_m$ [V]: 振幅
- $\omega$ [rad/s]: 角周波数
- $t$ [s]: 時間
- $\theta$ [rad]: 位相 (遅れ負, 進み正)
- $f$ [Hz]: 周波数
- $T$ [s]: 周期

$$\omega = 2\pi f$$

$$f = \frac{1}{T}$$



# 1.2 電気回路

## 1.2.2 交流回路

- 交流電圧

- 平均値 
$$E_{ave} = \frac{1}{2\pi} \int_0^{2\pi} E_m \sin \varphi d\varphi = 0$$

- 絶対値の平均

$$E_{absave} = \frac{1}{\pi} \int_0^{\pi} E_m \sin \varphi d\varphi = \frac{2}{\pi} E_m \approx 0.636 E_m$$

- $\sqrt{\text{二乗平均}}$  (実効値)

$$E_{rms} = \sqrt{\frac{1}{2\pi} \int_0^{2\pi} E_m^2 \sin^2 \varphi d\varphi} = \frac{E_m}{\sqrt{2}} \approx 0.707 E_m$$

# 1.2 電気回路

## 1.2.2 交流回路

### 2. インピーダンスとアドミタンス

#### a. インピーダンス

- 周波数 $f$ の正弦波に対する, 複素数で表した $R, L, C$ の抵抗値

$$R \Rightarrow Z_R = R$$

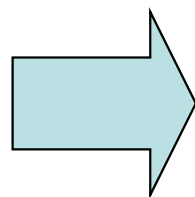
$$L \Rightarrow Z_L = j\omega L$$

$$C \Rightarrow Z_C = \frac{1}{j\omega C}$$

- 直列接続
- 並列接続

$$Z = Z_1 + Z_2$$

$$Z = \frac{1}{\frac{1}{Z_1} + \frac{1}{Z_2}}$$



RLC直列回路の  
複素インピーダンス

$$Z = R + j\omega L + \frac{1}{j\omega C}$$

$$= R + j\left(\omega L - \frac{1}{\omega C}\right)$$

# 1.2 電気回路

## 1.2.2 交流回路

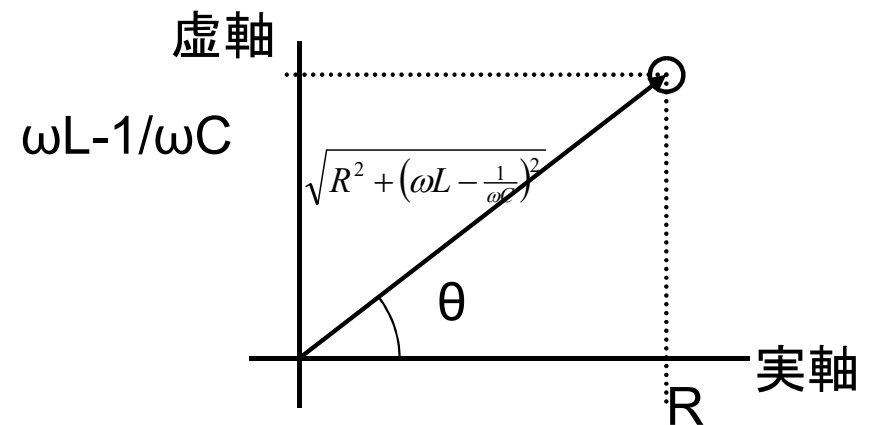
- 極座標表示

$$\dot{Z} = \sqrt{R^2 + \left(\omega L - \frac{1}{\omega C}\right)^2} e^{j\theta}$$

- 大きさ  $\sqrt{R^2 + \left(\omega L - \frac{1}{\omega C}\right)^2}$
- 角度

$$\tan \theta = \frac{\omega L - \frac{1}{\omega C}}{R}$$

$$Z = |\dot{Z}| \quad \text{インピーダンス}$$



# 1.2 電気回路

## 1.2.2 交流回路

### b. アドミタンス

- インピーダンスの逆数

$$\dot{Y} = \frac{1}{\dot{Z}}$$

- 電圧電流の関係

$$\dot{I} = \dot{Y}\dot{E}$$

- RLC並列回路の(複素)アドミタンス

$$\dot{Y} = \frac{1}{R} + \frac{1}{j\omega L} + j\omega C = \frac{1}{R} - j\left(\frac{1}{\omega L} - \omega C\right)$$

# 1.2 電気回路

## 1.2.2 交流回路

### 3. 記号法

- 電圧・電流の複素表示を用いる
- 電圧・電流の関係を複素インピーダンスで表す
  - 単一周波数・定常状態の表現法
  - フェーザー図で表現可能

$$e(t) = E_m \sin(\omega t + \theta_e) \Rightarrow \frac{E_m}{\sqrt{2}} e^{j\theta_e} = E e^{j\theta_e} = \dot{E}$$

$$i(t) = I_m \sin(\omega t + \theta_i) \Rightarrow \frac{I_m}{\sqrt{2}} e^{j\theta_i} = I e^{j\theta_i} = \dot{I}$$

$$\dot{I} = \frac{\dot{E}}{R + jX}$$

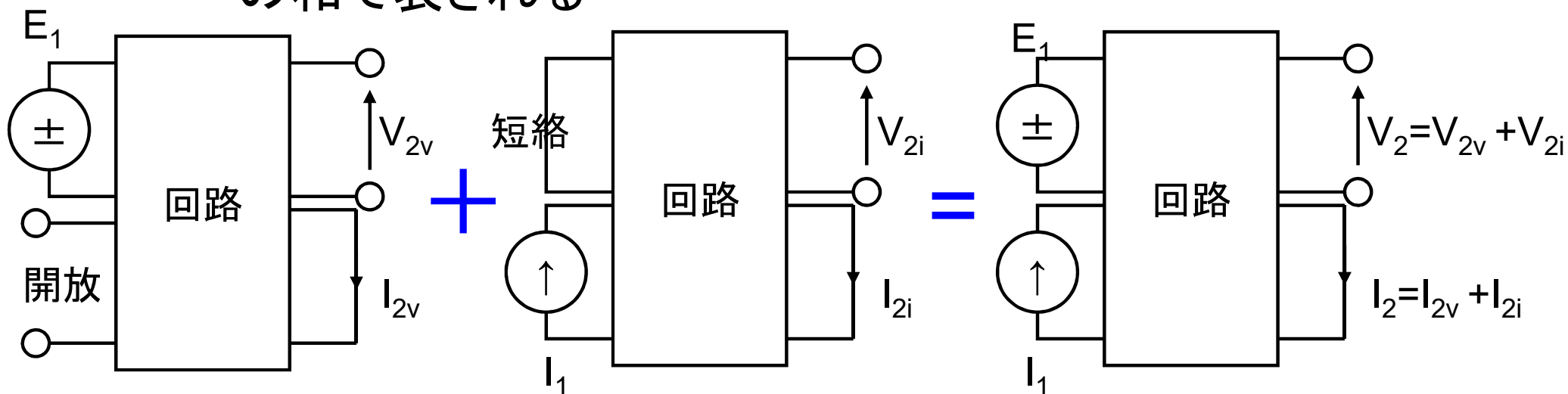
# 1.2 電気回路

## 1.2.2 交流回路

### 5. 重ね合わせの理

- 電源とインピーダンスで構成される回路の状態は
  - 電流源を開放したときの電圧 $V_{2v}$ ・電流 $I_{2v}$
  - 電圧源を短絡したときの電圧 $V_{2i}$ ・電流 $I_{2i}$

の和で表される





# 1.2 電気回路

## 1.2.2 交流回路

### 6. 交流電力

- 交流電圧(位相基準, 実効値 $V$ )
  - $v(t) = \sqrt{2}V \sin \omega t$
- 交流電流(位相遅れ $\varphi$ , 実効値 $I$ )
  - $i(t) = \sqrt{2}I \sin(\omega t - \varphi)$
- 瞬時電力
  - $p(t) = v(t)i(t) = \sqrt{2}V \sin \omega t \sqrt{2}I \sin(\omega t - \varphi)$   
 $= VI \cos \varphi - VI \cos(2\omega t - \varphi)$   
 $= VI \cos \varphi - VI \{ \cos 2\omega t \cos \varphi + \sin 2\omega t \sin \varphi \}$   
 $= VI \cos \varphi (1 - \cos 2\omega t) - VI \sin 2\omega t \sin \varphi$ 
    - 有効電力  $VI \cos \varphi (1 - \cos 2\omega t)$  電源から負荷に流れる電力
    - 無効電力  $-VI \sin 2\omega t \sin \varphi$  電力供給には寄与しない

# 1.2 電気回路

## 1.2.2 交流回路

- 複素表示

- 電圧  $\dot{V} = V e^{j0}$

- 電流  $\dot{I} = I e^{-j\varphi}$

- 電力  $\dot{S} = \bar{\dot{V}}\dot{I} = V e^{-j0} I e^{-j\varphi} = VI e^{-j\varphi} = VI \cos \varphi - jVI \sin \varphi = P - jQ'$

- 無効電力 $Q$ は電流位相が遅れの際に正  $Q = -Q'$

- 皮相電力  $\sqrt{P^2 + Q^2}[\text{VA}]$

- 有効電力  $P[\text{W}]$                       平均電力に等しい

- 無効電力  $Q[\text{var}]$                       交流特有の概念

# 1.2 電気回路

## 1.2.3 三相交流回路

- 対称三相交流(電圧)
  - 振幅が等しく, 位相が120度ずつ異なる3つの正弦波(電圧)

A相基準

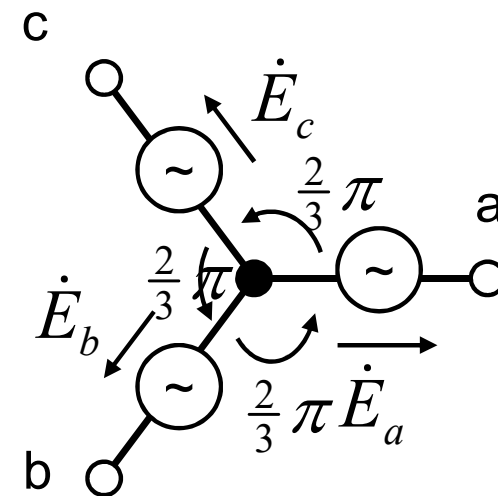
$$e_a = \sqrt{2}E_m \sin \omega t \quad \Leftrightarrow \quad \dot{E}_a = \dot{E}$$

$$e_b = \sqrt{2}E_m \sin\left(\omega t - \frac{2}{3}\pi\right) \quad \Leftrightarrow \quad \dot{E}_b = \dot{E}e^{-j\frac{2}{3}\pi}$$

$$e_c = \sqrt{2}E_m \sin\left(\omega t + \frac{2}{3}\pi\right) \quad \Leftrightarrow \quad \dot{E}_c = \dot{E}e^{j\frac{2}{3}\pi}$$

但し,  $a = e^{j\frac{2}{3}\pi}$  (回転ベクトル)とすると  $1 + a + a^2 = 0$

$$a = -\frac{1}{2} + j\frac{\sqrt{3}}{2} \quad a^2 = -\frac{1}{2} - j\frac{\sqrt{3}}{2} \quad a^3 = e^{j2\pi} = 1$$



# 1.2 電気回路

## 1.2.3 三相交流回路

### 1. Y結線電源

- 各相の起電力の終端を，共通の中性点Nに接続
  - 対称な場合

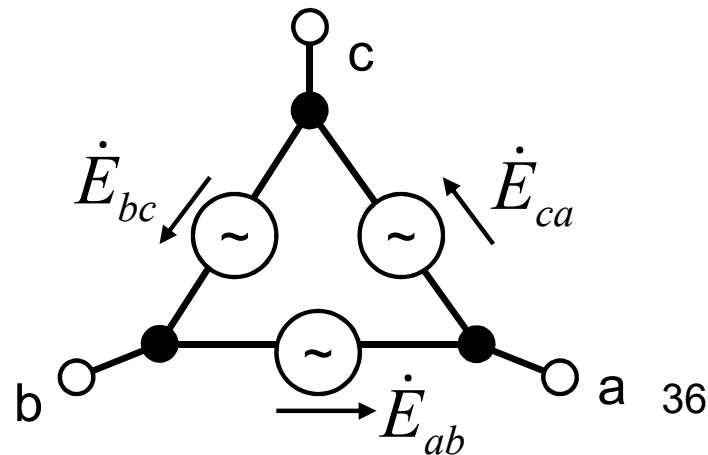
$$\dot{E}_a + \dot{E}_b + \dot{E}_c = (1 + a + a^2)\dot{E} = 0$$

### 2. Δ結線電源

- 各起電力の終端を，他の起電力の始端に接続

$$\dot{E}_{ab} = \dot{E}_a - \dot{E}_b = (1 - \alpha^2)\dot{E}_a = \sqrt{3}e^{j\frac{\pi}{6}}\dot{E} \quad \dot{E}_{bc} = a^2\dot{E}_{ab} \quad \dot{E}_{ca} = a\dot{E}_{ab}$$

- 線間電圧は，相電圧の $\sqrt{3}$ 倍。
- 位相が $\pi/6$ 進む(Y-Δ変換)



# 1.2 電気回路

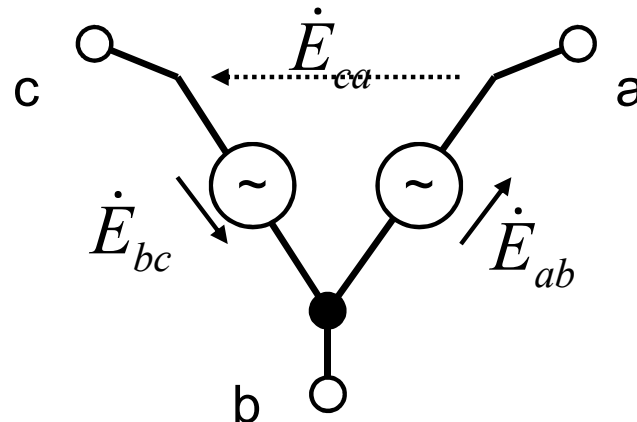
## 1.2.3 三相交流回路

### 3. V結線

- Δ結線における電源の一つを外したものの
  - 三相交流電圧が取り出せる
  - 変圧器の電圧・電流間には $30^\circ$ の位相差が発生
  - 変圧器の利用率
 
$$\cos 30^\circ = \frac{\sqrt{3}}{2} = 86.6\%$$
- V結線時の許容出力は、変圧器容量をPとすると

$$2P \frac{\sqrt{3}}{2} = \sqrt{3}P \quad [VA]$$

利用率悪い

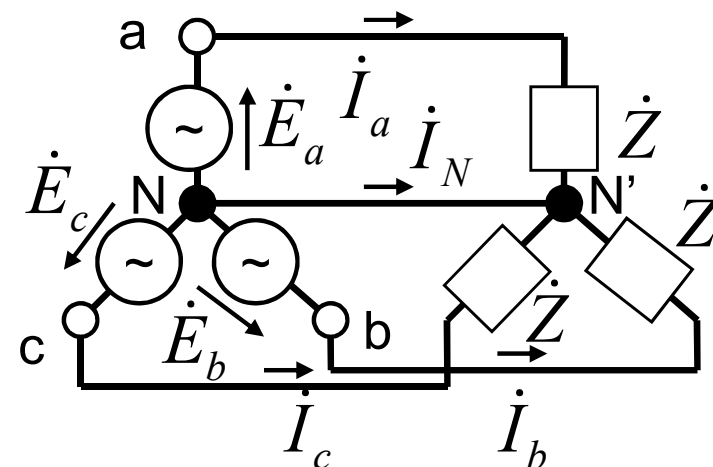


# 1.2 電気回路

## 1.2.3 三相交流回路

### 4. 平衡三相負荷

$$\begin{cases} \dot{I}_a = \dot{E}_a / \dot{Z} \\ \dot{I}_b = \dot{E}_b / \dot{Z} = a^2 \dot{I}_a \Rightarrow \dot{I}_N = \dot{I}_a + \dot{I}_b + \dot{I}_c = 0 \\ \dot{I}_c = \dot{E}_c / \dot{Z} = a \dot{I}_a \end{cases}$$

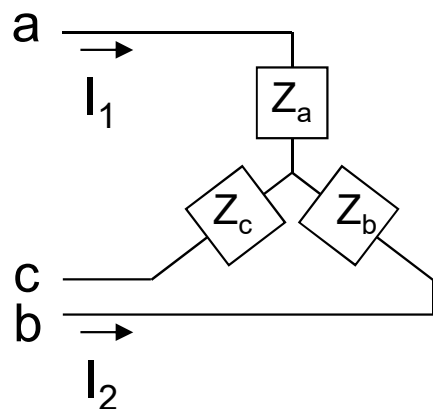


- 電源電圧が対称(平衡)で, 負荷が三相平衡の時, 中性線電流は流れない
- 電源・負荷共に三相平衡の場合, 各相の電圧・電流は位相が $2/3\pi$ 異なるのみとなる。
  - 正相で現された単相等価回路で扱える。

# 1.2 電気回路

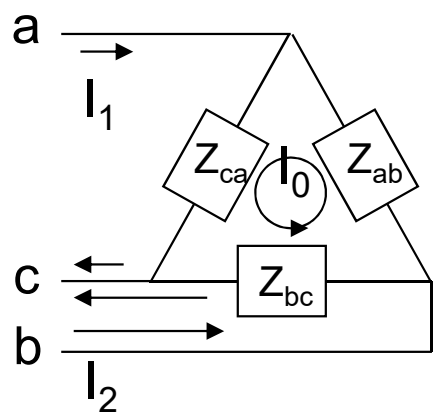
## 1.2.3 三相交流回路

### 5. 負荷のスターデルタ(YΔ)変換



$$\begin{cases} \dot{V}_{ac} = \dot{I}_1 \dot{Z}_a + (\dot{I}_1 + \dot{I}_2) \dot{Z}_c \\ \dot{V}_{bc} = \dot{I}_2 \dot{Z}_b + (\dot{I}_1 + \dot{I}_2) \dot{Z}_c \end{cases}$$

等価変換



$$\begin{cases} \dot{V}_{ac} = (\dot{I}_0 + \dot{I}_1) \dot{Z}_{ca} \\ \dot{V}_{bc} = (\dot{I}_2 - \dot{I}_0) \dot{Z}_{bc} \\ \dot{V}_{ab} = -\dot{I}_0 \dot{Z}_{ab} \end{cases}$$

$$\dot{V}_{ab} + \dot{V}_{bc} + \dot{V}_{ca} = 0$$

$\dot{V}_{ab}, \dot{V}_{bc}, \dot{V}_{ca}, \dot{I}_0, \dot{I}_1, \dot{I}_2$   
に関する連立方程式を解く

# 1.2 電気回路

## 1.2.3 三相交流回路

$$\dot{V}_{ab} + \dot{V}_{bc} + \dot{V}_{ca} = 0 \quad \longrightarrow \quad \dot{I}_0 = \frac{-\dot{I}_1 \dot{Z}_{ca} + \dot{I}_2 \dot{Z}_{bc}}{\dot{Z}_{ab} + \dot{Z}_{bc} + \dot{Z}_{ca}}$$

- 任意の $I_1, I_2$ に対して成立するためには

$$\dot{Z}_a = \frac{\dot{Z}_{ab} \dot{Z}_{ca}}{\dot{Z}_{ab} + \dot{Z}_{bc} + \dot{Z}_{ca}} \quad \dot{Z}_b = \frac{\dot{Z}_{ab} \dot{Z}_{bc}}{\dot{Z}_{ab} + \dot{Z}_{bc} + \dot{Z}_{ca}} \quad \dot{Z}_c = \frac{\dot{Z}_{bc} \dot{Z}_{ca}}{\dot{Z}_{ab} + \dot{Z}_{bc} + \dot{Z}_{ca}}$$

- 負荷のY $\Delta$ 変換

$$\dot{Z}_{ab} = \frac{\dot{Z}_a \dot{Z}_b + \dot{Z}_b \dot{Z}_c + \dot{Z}_c \dot{Z}_a}{\dot{Z}_c} \quad \dot{Z}_{bc} = \frac{\dot{Z}_a \dot{Z}_b + \dot{Z}_b \dot{Z}_c + \dot{Z}_c \dot{Z}_a}{\dot{Z}_a} \quad \dot{Z}_{ca} = \frac{\dot{Z}_a \dot{Z}_b + \dot{Z}_b \dot{Z}_c + \dot{Z}_c \dot{Z}_a}{\dot{Z}_b}$$



# 1.2 電気回路

## 1.2.3 三相交流回路

- 三相平衡のとき

$$\dot{Z}_a = \dot{Z}_b = \dot{Z}_c$$

$$\dot{Z}_{ab} = \dot{Z}_{bc} = \dot{Z}_{ca}$$

$$\dot{Z}_a = \frac{\dot{Z}_{ab}\dot{Z}_{ca}}{\dot{Z}_{ab} + \dot{Z}_{bc} + \dot{Z}_{ca}} = \frac{\dot{Z}_{ab}\dot{Z}_{ab}}{\dot{Z}_{ab} + \dot{Z}_{ab} + \dot{Z}_{ab}} = \frac{\dot{Z}_{ab}}{3}$$

$$\dot{Z}_{ab} = \frac{\dot{Z}_a\dot{Z}_b + \dot{Z}_b\dot{Z}_c + \dot{Z}_c\dot{Z}_a}{\dot{Z}_c} = \frac{\dot{Z}_a\dot{Z}_a + \dot{Z}_a\dot{Z}_a + \dot{Z}_a\dot{Z}_a}{\dot{Z}_a} = 3\dot{Z}_a$$

# 1.2 電気回路

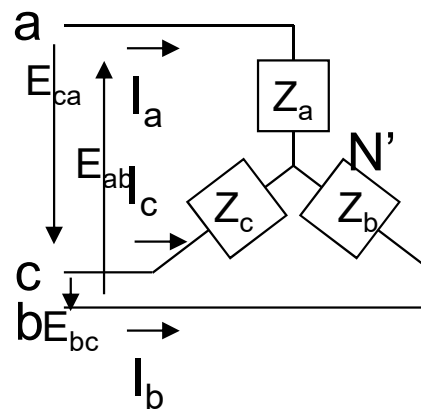
## 1.2.3 三相交流回路

### 6. 不平衡三相交流回路

#### a. キルヒホッフの法則による方法

- 不平衡三相負荷回路へのキルヒホッフの法則の適用

$$\begin{cases} \dot{I}_a + \dot{I}_b + \dot{I}_c = 0 \\ \dot{Z}_a \dot{I}_a - \dot{Z}_b \dot{I}_b = \dot{E}_{ab} \\ \dot{Z}_b \dot{I}_b - \dot{Z}_c \dot{I}_c = \dot{E}_{bc} \\ -\dot{Z}_a \dot{I}_a + \dot{Z}_c \dot{I}_c = \dot{E}_{ca} \end{cases}$$



# 1.2 電気回路

## 1.2.3 三相交流回路

- 連立方程式を解く

$$\dot{I}_a = \frac{\begin{vmatrix} \dot{E}_{ab} & -\dot{Z}_b \\ \dot{E}_{ca} & -\dot{Z}_c \end{vmatrix}}{\begin{vmatrix} \dot{Z}_a & -\dot{Z}_b \\ -(\dot{Z}_a + \dot{Z}_c) & -\dot{Z}_c \end{vmatrix}} = \frac{\dot{Z}_c \dot{E}_{ab} - \dot{Z}_b \dot{E}_{ca}}{\dot{Z}_a \dot{Z}_b + \dot{Z}_b \dot{Z}_c + \dot{Z}_c \dot{Z}_a}$$

$$\dot{I}_b = \frac{\begin{vmatrix} \dot{Z}_a & \dot{E}_{ab} \\ -(\dot{Z}_a + \dot{Z}_c) & \dot{E}_{ca} \end{vmatrix}}{\begin{vmatrix} \dot{Z}_a & -\dot{Z}_b \\ -(\dot{Z}_a + \dot{Z}_c) & -\dot{Z}_c \end{vmatrix}} = \frac{-\dot{Z}_a \dot{E}_{ca} - (\dot{Z}_a + \dot{Z}_c) \dot{E}_{ab}}{\dot{Z}_a \dot{Z}_b + \dot{Z}_b \dot{Z}_c + \dot{Z}_c \dot{Z}_a} = \frac{\dot{Z}_a \dot{E}_{bc} - \dot{Z}_c \dot{E}_{ab}}{\dot{Z}_a \dot{Z}_b + \dot{Z}_b \dot{Z}_c + \dot{Z}_c \dot{Z}_a}$$

$$\dot{I}_c = \frac{\begin{vmatrix} \dot{Z}_b & \dot{E}_{bc} \\ -\dot{Z}_a & \dot{E}_{ca} \end{vmatrix}}{\begin{vmatrix} \dot{Z}_b & -(\dot{Z}_b + \dot{Z}_c) \\ -\dot{Z}_a & \dot{Z}_c \end{vmatrix}} = \frac{\dot{Z}_b \dot{E}_{ca} - \dot{Z}_a \dot{E}_{bc}}{\dot{Z}_a \dot{Z}_b + \dot{Z}_b \dot{Z}_c + \dot{Z}_c \dot{Z}_a}$$

# 1.2 電気回路

## 1.2.3 三相交流回路

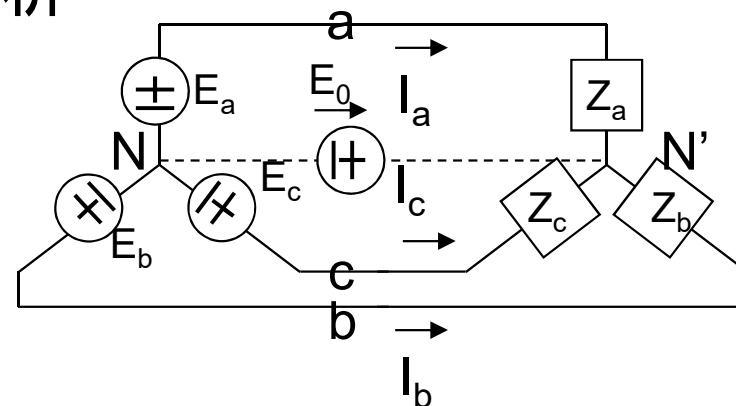
### b. 中性点電位仮定法(ミルマンの定理)

- 全電圧の定理

- 電圧源が並列接続された回路の出力電圧を求める
- 電圧源 $V_i$ , 回路のアドミタンス $Y_i$ , 出力電圧 $V_0$ とすると

$$V_o = \frac{\sum_{i=1}^N Y_i V_i}{\sum_{i=1}^N Y_i}$$

- 三相三線式不平衡回路の解析



# 1.2 電気回路

## 1.2.3 三相交流回路

- 電源の中性点Nと、負荷の中性点N'の電位差 $E_0$ に対して

$$\begin{cases} \dot{E}_a - \dot{E}_o = \dot{Z}_a \dot{I}_a \\ \dot{E}_b - \dot{E}_o = \dot{Z}_b \dot{I}_b \\ \dot{E}_c - \dot{E}_o = \dot{Z}_c \dot{I}_c \end{cases} \quad \longrightarrow \quad \begin{cases} \dot{I}_a = \frac{\dot{E}_a - \dot{E}_o}{\dot{Z}_a} \\ \dot{I}_b = \frac{\dot{E}_b - \dot{E}_o}{\dot{Z}_b} \\ \dot{I}_c = \frac{\dot{E}_c - \dot{E}_o}{\dot{Z}_c} \end{cases}$$

- 三相三線式では中性線電流は流れないため

$$\dot{I}_a + \dot{I}_b + \dot{I}_c = 0 \quad \longrightarrow \quad \frac{\dot{E}_a - \dot{E}_o}{\dot{Z}_a} + \frac{\dot{E}_b - \dot{E}_o}{\dot{Z}_b} + \frac{\dot{E}_c - \dot{E}_o}{\dot{Z}_c} = 0 \quad \longrightarrow \quad \dot{E}_o = \frac{\frac{\dot{E}_a}{\dot{Z}_a} + \frac{\dot{E}_b}{\dot{Z}_b} + \frac{\dot{E}_c}{\dot{Z}_c}}{\frac{1}{\dot{Z}_a} + \frac{1}{\dot{Z}_b} + \frac{1}{\dot{Z}_c}}$$

- $E_0$ を代入して、 $I_a, I_b, I_c$ を求めることができる

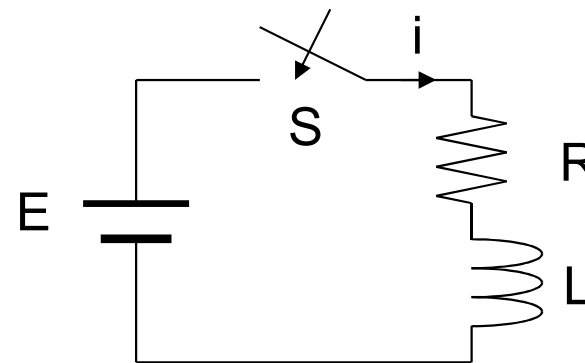
# 1.2 電気回路

## 1.2.4 過渡現象並びにひずみ波

### 1. 直流回路の過渡現象

#### a. RL直列回路

- 磁束の時間変化率が電圧に相当



$$\phi = Li \quad \longrightarrow \quad \frac{d}{dt} \phi = V = \frac{d}{dt} Li = L \frac{d}{dt} i$$

- KVLより

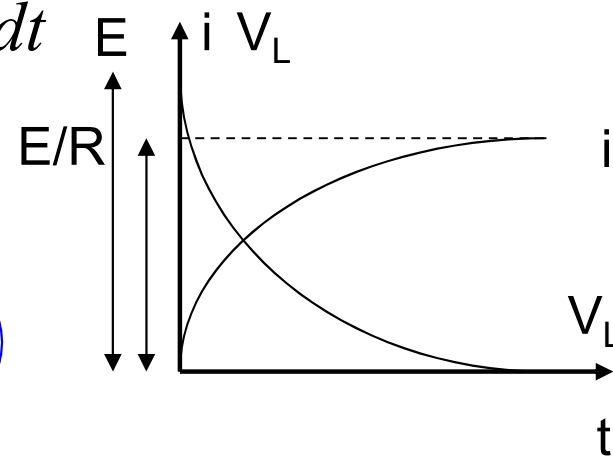
$$E = Ri + L \frac{d}{dt} i$$

- 微分方程式の解

$$i = ke^{-\frac{R}{L}t} + \frac{E}{R}$$

$$- i(0)=0 \quad i = \frac{E}{R} \left( 1 - e^{-\frac{R}{L}t} \right) \quad \text{一般解} \quad \text{特解}$$

電気及び電子理論

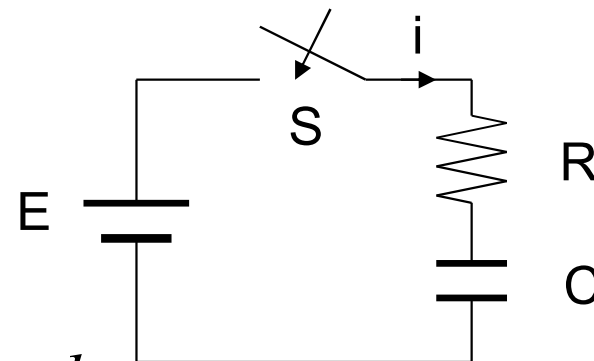


# 1.2 電気回路

## 1.2.4 過渡現象並びにひずみ波

### b. RC直列回路

- 電荷の時間変化率が電流に相当



$$q = Cv \quad \longrightarrow \quad \frac{d}{dt} q = i = \frac{d}{dt} Cv = C \frac{d}{dt} v$$

- KVL

$$E = Ri + v = Ri + \frac{q}{C}$$

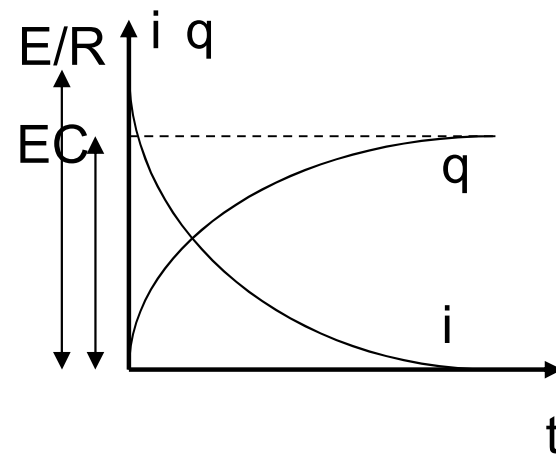
- 微分方程式の解

$$q = k e^{-\frac{t}{RC}} + EC$$

一般解 特解

$$- q(0) = q_0$$

$$q = q_0 e^{-\frac{t}{RC}} + EC \left( 1 - e^{-\frac{t}{RC}} \right)$$



$$i = \frac{dq}{dt} = \frac{1}{RC} (EC - q_0) e^{-\frac{t}{RC}}$$

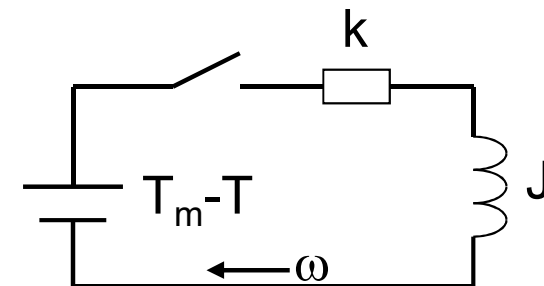
# 1.2 電気回路

## 1.2.4 過渡現象並びにひずみ波

### c. 電気回路の過渡現象解析法的应用

- 発電機の運動方程式(動揺方程式)

- 電動機トルク $T_m$
- 回転軸の慣性モーメント $J$
- 角速度 $\omega$ に比例する摩擦トルク $k$
- 回転速度に無関係な負荷トルク $T$



$$T_m - T - k\omega = J \frac{d}{dt} \omega$$

- 一階の微分方程式として, 電気回路と同様に求解すればよい

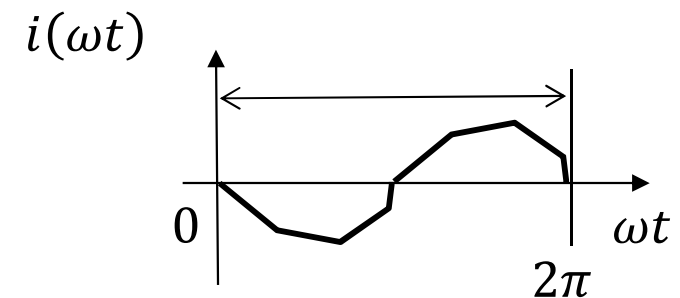


# 1.2 電気回路

## 1.2.4 過渡現象並びにひずみ波

### 2. ひずみ波交流

- 周期性のあるひずみ波交流
  - 周期 $2\pi$ ,  $\theta = \omega t$
  - $i(\theta) = i(\theta - 2\pi)$
- フーリエ級数展開
  - 複数の周波数成分に分解



$$i(\theta) = b_0 + \sum_{k=1}^n [a_k \sin k\theta + b_k \cos k\theta]$$

$$\left\{ \begin{array}{l} a_n = \frac{1}{\pi} \int_0^{2\pi} i(\theta) \sin n\theta d\theta \\ b_n = \frac{1}{\pi} \int_0^{2\pi} i(\theta) \cos n\theta d\theta \end{array} \right.$$

$$b_0 = \frac{1}{2\pi} \int_0^{2\pi} i(\theta) d\theta$$

# 1.2 電気回路

## 1.2.4 過渡現象並びにひずみ波

- 歪波交流実効値
 
$$\begin{cases} e(t) = E_0 + \sum_{k=1}^n \sqrt{2} E_k \sin(k\omega_0 t + \theta_{ke}) \\ i(t) = I_0 + \sum_{k=1}^n \sqrt{2} I_k \sin(k\omega_0 t + \theta_{ki}) \end{cases}$$
  - 周波数成分の二乗和平方根

$$E = \sqrt{\sum_{k=0}^{\infty} E_k^2}, I = \sqrt{\sum_{k=0}^{\infty} I_k^2}$$

- 力率

$$\text{力率} = \frac{\text{有効電力}}{\text{皮相電力}} = \frac{E_0 I_0 + \sum_{k=1}^{\infty} E_k I_k \cos(\theta_{Ik} - \theta_{Ek})}{\sqrt{\sum_{k=0}^{\infty} E_k^2} \sqrt{\sum_{k=0}^{\infty} I_k^2}}$$

# 1.3 電子回路

## 1.3.1 半導体

### 1. 半導体(Si, Ge等)

- 真性半導体

- $10^{-2} \sim 10^4 \Omega\text{m}$
- 絶対零度では絶縁体
- 温度が上がると電子と正孔が電流を運ぶ

- 不純物半導体

- 不純物を導入して, 伝導電子や正孔を供給
- P形, N形

- 絶縁体

- 外部から電界を印加しても電流は流れない

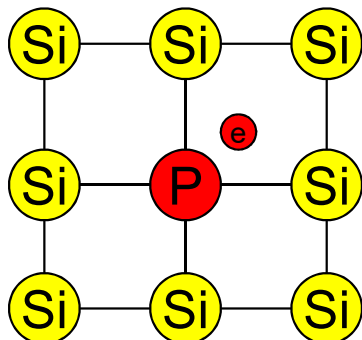
- 金属

- 電界を印加すると, 電流が良く流れる

# 1.3 電子回路

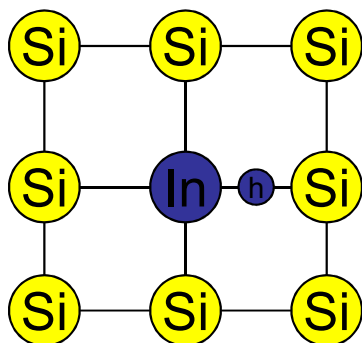
## 1.3.1 半導体

### 2. N型半導体



- シリコン等の4族(元素の周期表の左から4番目)の真性半導体にアンチモン(Sb), リン(P)等の5族の不純物(ドナー)を加えて作る半導体.
- 結晶を構成するとき電子が余り, 自由電子となり電気伝導が行われる。

### 3. P型半導体



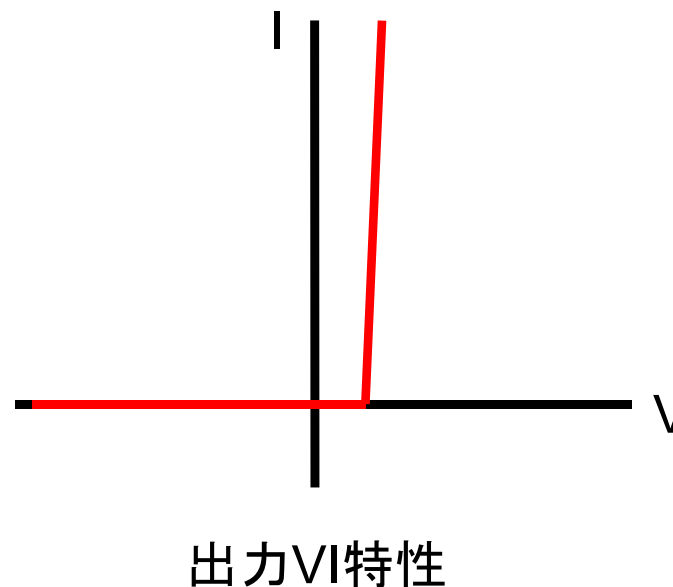
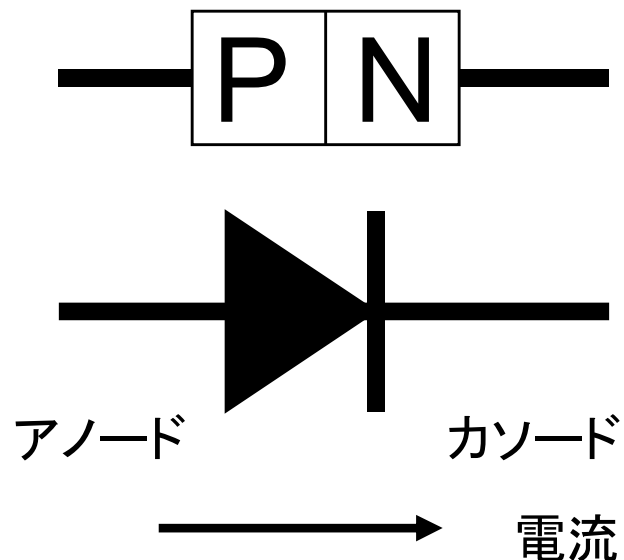
- シリコン等の4族の真性半導体にホウ素(B), インジウム(In)等の3族の不純物(アクセプタ)を加えて作る半導体.
- 結晶を構成するとき電子が不足し, 正孔となり電気伝導が行われる。
- 自由電子や正孔をキャリアと呼ぶ

# 1.3 電子回路

## 1.3.1 半導体

### 4. ダイオード

- P形半導体とn形半導体を接合した2端子素子(PN接合ダイオード)
  - 点接触形, 接合形などがある
  - 整流, 検波に用いる

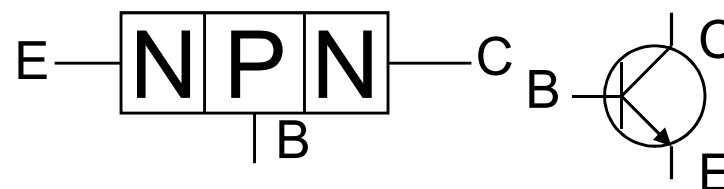
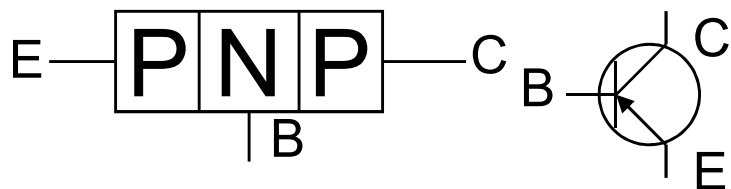


# 1.3 電子回路

## 1.3.1 半導体

### 5. トランジスタ

- 増幅・発振作用を持つ半導体素子
- P,N形半導体を組み合わせ, PNP,NPNを構成
  - ベース(B), エミッタ(E), コレクタ(C)

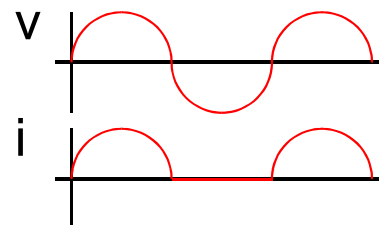
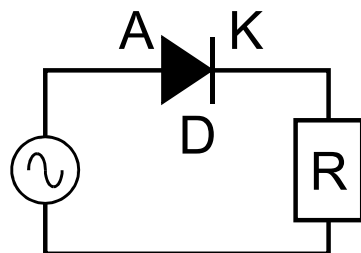


# 1.3 電子回路

## 1.3.2 整流回路

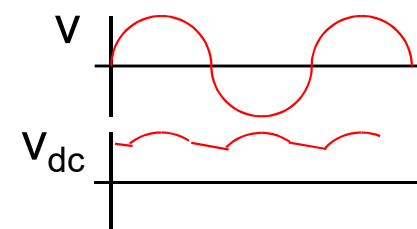
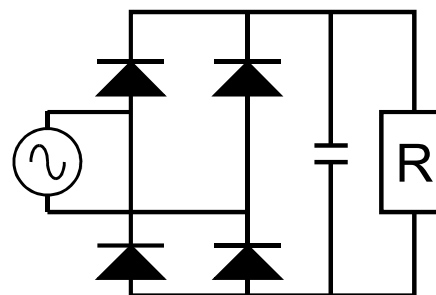
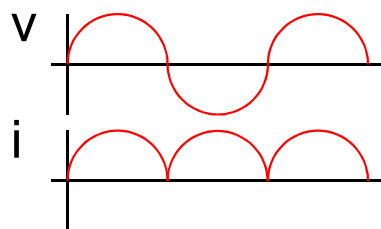
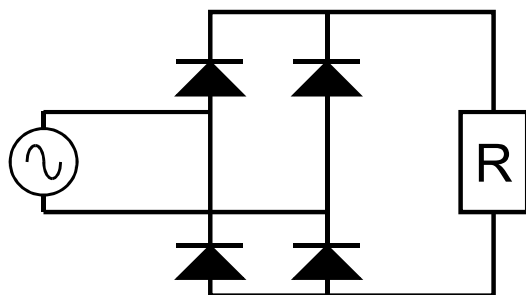
### 1. 半波整流

- 出力電流は正弦波の半分(半波)



### 2. 全波整流

- 半周期毎に半波が反転した全波波形

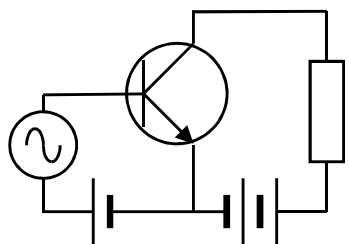


# 1.3 電子回路

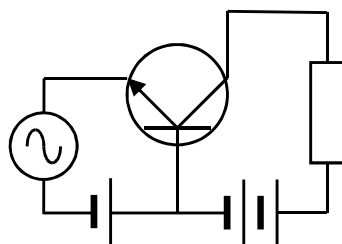
## 1.3.3 増幅回路

### 1. 接地方式と増幅回路

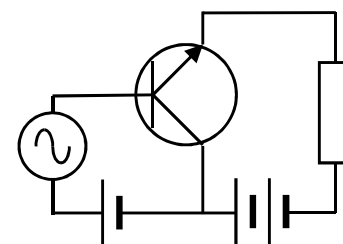
- トランジスタの入出力端子の共通接続(接地)点で三方式に分かれる



エミッタ接地



ベース接地



コレクタ接地

- エミッタ接地増幅率 $\beta$

- ベース電流の変化量に対するコレクタ電流の変化量

$$\beta = \frac{\Delta I_C}{\Delta I_B}$$

- ベース接地電流増幅率 $\alpha$

- エミッタ電流の変化量に対するコレクタ電流の変化量

$$\alpha = \frac{\Delta I_C}{\Delta I_E}$$

$$\beta = \frac{\Delta I_C}{\Delta I_B} = \frac{\Delta I_C}{\Delta I_E - \Delta I_C} = \frac{\Delta I_C}{\frac{\Delta I_C}{\alpha} - \Delta I_C} = \frac{\alpha}{1 - \alpha}$$



# 1.3 電子回路

## 1.3.3 増幅回路

### 1. 接地方式と増幅回路

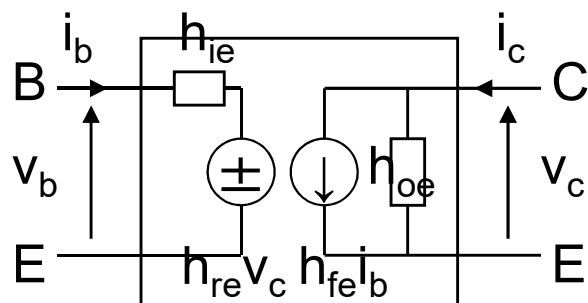
	ベース接地	エミッタ接地	コレクタ接地
入力インピーダンス	低	中	高
出力インピーダンス	高	中	低
電圧利得	中	大	なし(≒1)
電流利得	なし(≒1)	大	大
電力利得	中	大	小
周波数特性	良	悪	良
入出力電圧の位相	同相	逆相	同相

# 1.3 電子回路

## 1.3.3 増幅回路

### 2. トランジスタの四端子定数 (hパラメータ)

- トランジスタの四端子(二端子対)回路



- $h_i[\Omega]$  : 出力端短絡入力インピーダンス
- $h_r$  : 入力端開放電圧帰還比
- $h_f$  : 出力端短絡電流増幅率
- $h_o[S]$  : 入力端開放入力アドミタンス

第二添え字に, トランジスタの接地方式をつける  
 例:  $h_{fe}$  → エミッタ接地電流増幅率

$$\begin{bmatrix} V_{BE} \\ I_C \end{bmatrix} = \begin{bmatrix} h_{ie} & h_{re} \\ h_{fe} & h_{oe} \end{bmatrix} \begin{bmatrix} I_B \\ V_{CE} \end{bmatrix}$$

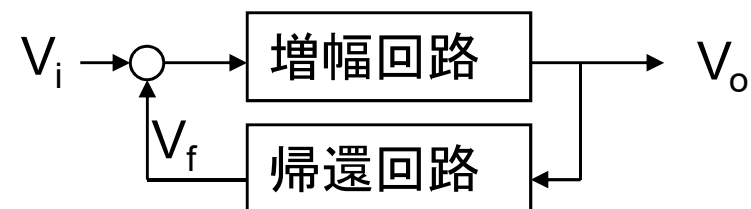
$$h_{ie} = \frac{\Delta V_{BE}}{\Delta I_B} \quad h_{re} = \frac{\Delta V_{BE}}{\Delta V_{CE}}$$

$$h_{fe} = \frac{\Delta I_C}{\Delta I_B} = \beta \quad h_{oe} = \frac{\Delta I_C}{\Delta V_{CE}}$$

# 1.3 電子回路

## 1.3.4 発振回路

- 増幅回路の出力の一部を正帰還して発振回路を構成する



- 増幅回路の増幅率  $A = \frac{V_o}{V_i + V_f}$

- 帰還回路の増幅率  $\beta = \frac{V_f}{V_o}$

- 回路全体の増幅率  $A_o = \frac{V_o}{V_i}$

$$A = \frac{V_o}{V_i + V_f} = \frac{V_o}{V_i + \beta V_o} \Rightarrow A(V_i + \beta V_o) = V_o \Rightarrow AV_i = V_o(1 - A\beta)$$

$$\Rightarrow A_o = \frac{V_o}{V_i} = \frac{A}{1 - A\beta}$$

$A\beta=1$ の時、分母が0となり、 $A_o=\infty$ となる。この条件下で一度発振し始めると持続する。

# 1.3 電子回路

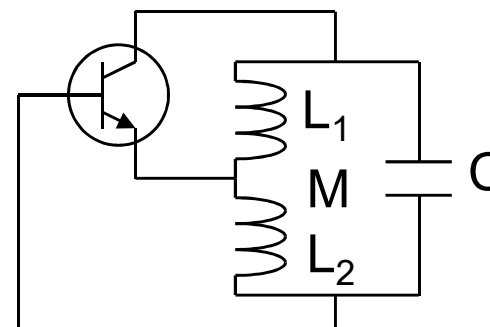
## 1.3.4 発振回路

- ハートレー発振回路

- コイルにセンタータップを設け、この端子を帰還に用いる
- 発振周波数

$$f = \frac{1}{2\pi\sqrt{LC}}$$

但し  $L = L_1 + L_2 - 2M$

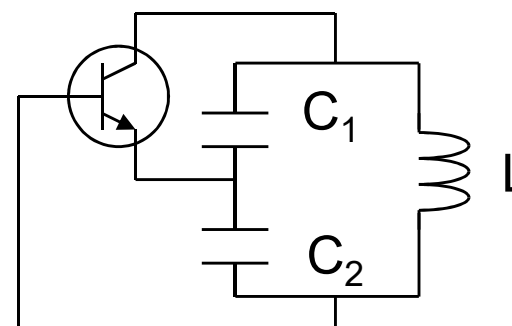


- コルピッツ発振回路

- コンデンサを分割し、帰還に用いる
- 発振周波数

$$f = \frac{1}{2\pi\sqrt{LC}}$$

但し  $C = \frac{C_1 C_2}{C_1 + C_2}$



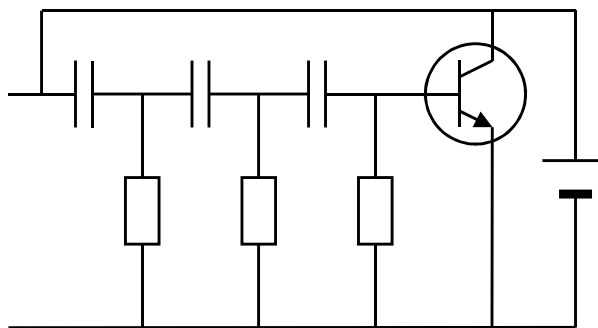
# 1.3 電子回路

## 1.3.4 発振回路

- CR移相発振回路

- 移相形発振回路は、一段毎に位相が $60^\circ$  変化(3段)
- $180^\circ$  移相する周波数で発振する
- 移相の段数で、発振周波数とトランジスタの必要利得が変化する

$$\text{3段 } f \cong \frac{1}{2\sqrt{6}\pi RC} \quad G \geq 29$$

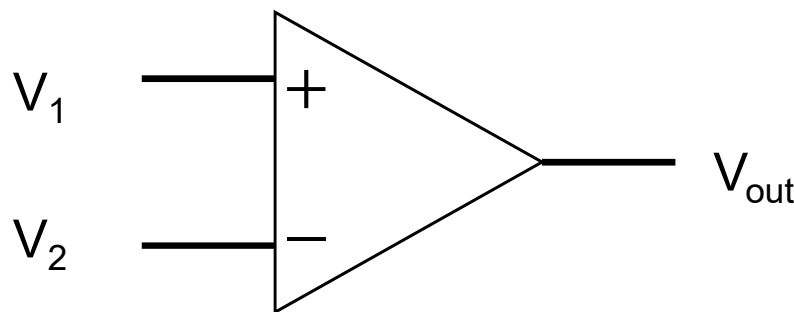


微分形

# 1.3 電子回路

## 1.3.5 演算増幅器(オペアンプ)

- オペアンプ
  - 加算, 積分等の演算回路に用いる
  - 同相入力端子(+)と, 逆相(反転)入力端子(-), 出力端子を持つ
  - 理想的なオペアンプ
    - 入力インピーダンス $\infty$
    - 出力インピーダンス0
    - 増幅度 $\infty$



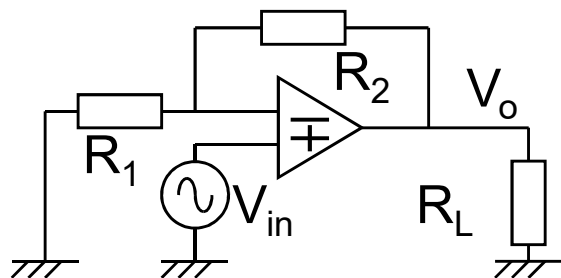
増幅度 $\alpha$ とすると

$$V_{out} = \alpha(V_2 - V_1)$$

# 1.3 電子回路

## 1.3.5 演算増幅器(オペアンプ)

- オペアンプ
  - 同相(非反転)増幅回路



$$\begin{cases} V_o = \alpha(V_{in} - V) \\ V = \frac{R_1}{R_1 + R_2} V_o \end{cases}$$

$$V_o = \alpha(V_{in} - V) = \alpha\left(V_{in} - \frac{R_1}{R_1 + R_2} V_o\right)$$

$$V_o \left(1 + \frac{\alpha R_1}{R_1 + R_2}\right) = \alpha V_{in}$$

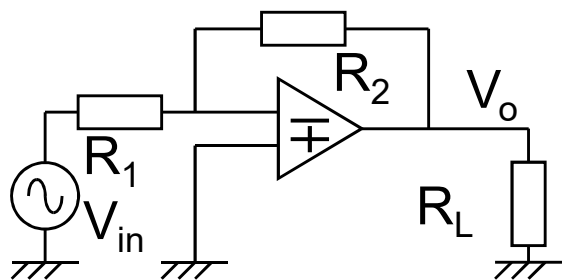
$$A = \frac{V_o}{V_{in}} = \frac{\alpha}{1 + \frac{\alpha R_1}{R_1 + R_2}} = \frac{R_1 + R_2}{R_1 + \frac{R_1 + R_2}{\alpha}}$$

$$\lim_{\alpha \rightarrow \infty} A = \lim_{\alpha \rightarrow \infty} \frac{R_1 + R_2}{R_1 + \frac{R_1 + R_2}{\alpha}} = \frac{R_1 + R_2}{R_1} = 1 + \frac{R_2}{R_1}$$

# 1.3 電子回路

## 1.3.5 演算増幅器(オペアンプ)

- オペアンプ
  - 逆相(反転)増幅回路



$$\begin{cases} V_o = \alpha(-V) \\ V = V_{in} + \frac{R_1}{R_1 + R_2}(V_o - V_{in}) \end{cases}$$

$$V_o = -\alpha \left[ V_{in} + \frac{R_1}{R_1 + R_2}(V_o - V_{in}) \right] \quad V_o \left[ 1 + \frac{\alpha R_1}{R_1 + R_2} \right] = -\alpha V_{in} \left[ 1 - \frac{R_1}{R_1 + R_2} \right]$$

$$A = \frac{V_o}{V_{in}} = \frac{-\alpha \left[ 1 - \frac{R_1}{R_1 + R_2} \right]}{1 + \frac{\alpha R_1}{R_1 + R_2}} = \frac{-\alpha [R_1 + R_2 - R_1]}{R_1 + R_2 + \alpha R_1} = \frac{-\alpha R_2}{R_1 + R_2 + \alpha R_1} = \frac{-R_2}{\frac{R_1 + R_2}{\alpha} + R_1}$$

$$\lim_{\alpha \rightarrow \infty} A = \lim_{\alpha \rightarrow \infty} \frac{-R_2}{\frac{R_1 + R_2}{\alpha} + R_1} = -\frac{R_2}{R_1}$$