

パワーエレクトロニクス  
第拾壱回 DC-DCコンバータ

平成31年6月26日

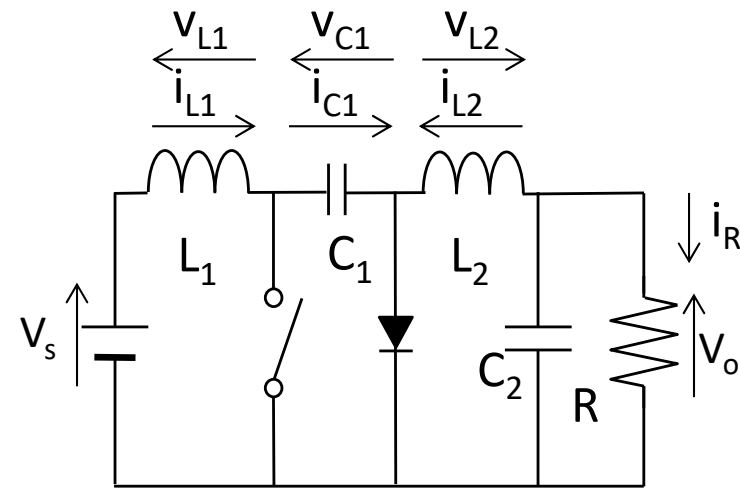
# 授業の予定

## シラバスより

- パワーエレクトロニクス緒論
- パワーエレクトロニクスにおける基礎理論
- パワー半導体デバイス(2回)
- 整流回路(2回)
- 整流回路の交流側特性と他励式インバータ
- 交流電力制御とサイクロコンバータ
- 直流チョツパ
- DC-DCコンバータと共振形コンバータ
- 自励式インバータ(2回)
- 演習

# Cukコンバータ

- 電源電圧を昇降圧
  - 昇降圧コンバータ
  - 出力電圧が極性反転
- 回路構成要素
  - C1:エネルギー蓄積
  - L1,L2,C2:ローパスフィルタ
  - 動作解析での仮定
    - 周期定常状態:C1の平均電圧 $V_{C1} = V_S - V_O$
    - スwitching周期T,デューティ比D
    - Lの電流は連続
    - Cは十分大きく,電圧が $V_O$ に一定に保たれる
    - 理想素子



# Cukコンバータ

- スイッチオン時

- C1に流れる電流

- L2大:平均電流 $I_{L2}$

- $i_{C1} = -I_{L2}$

- ダイオード側の電位が低い

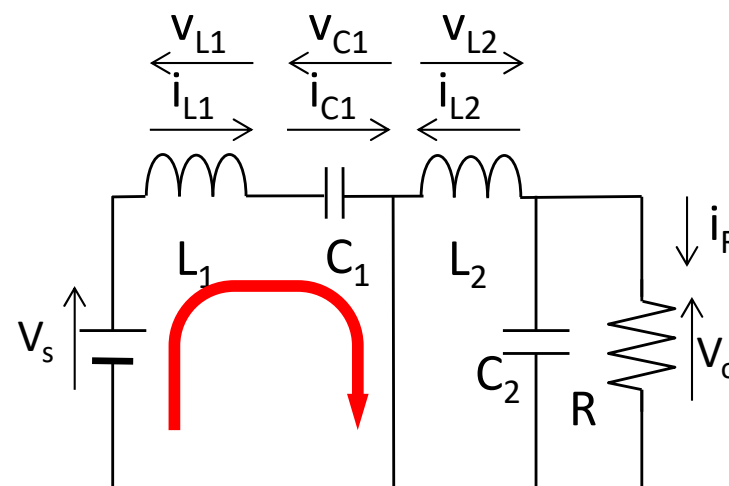
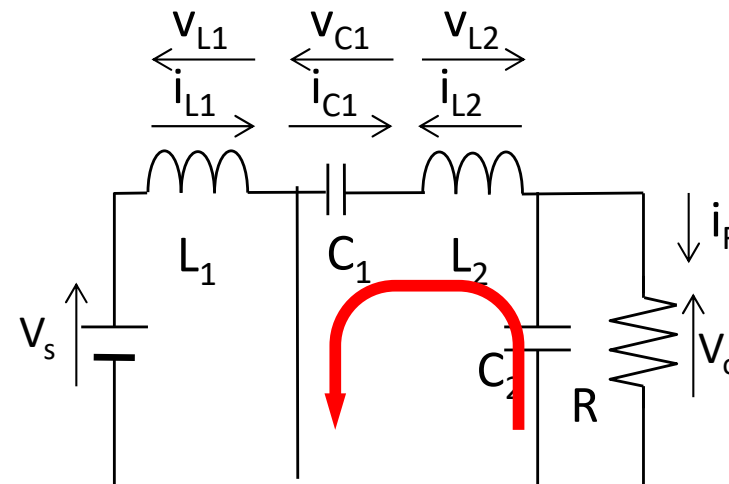
- スイッチオフ時

- C1に流れる電流

- L1大:平均電流 $I_{L1}$

- $i_{C1} = I_{L1}$

- ダイオード導通



# Cukコンバータ

- 周期定常状態

- 電源電力と負荷電力は等しい

- $V_S I_{L1} = -V_O I_{L2}$

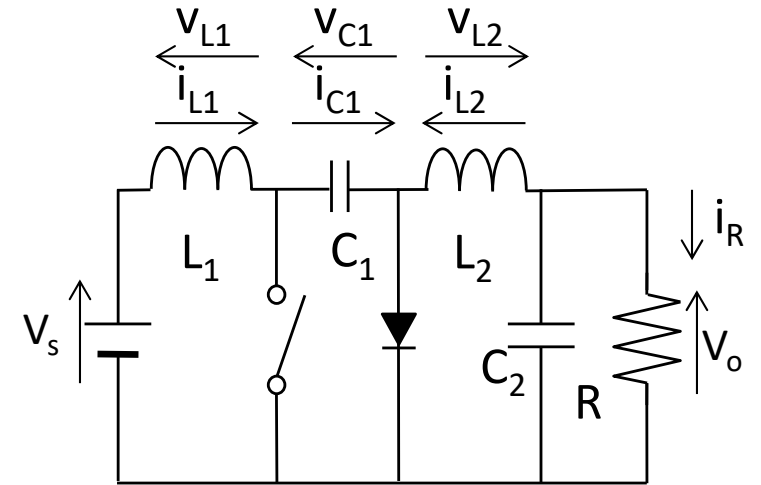
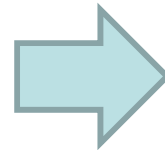
- $\frac{V_O}{V_S} = -\frac{I_{L1}}{I_{L2}}$

- 一周期でC1の電荷は0に戻る

- $-I_{L2}DT + I_{L1}(1-D)T = 0$

- $I_{L2}D = I_{L1}(1-D)$

- $\frac{I_{L1}}{I_{L2}} = \frac{D}{1-D}$



$$\frac{V_O}{V_S} = -\frac{D}{1-D}$$

# Cukコンバータ

## L1,L2に流れる電流

- L2の平均電流は負過電流の平均に等しい

- $I_{L2} = I_R = \frac{-V_O}{R} = \frac{D}{1-D} \frac{V_S}{R}$

- L1の平均電流

- $I_{L1} = \frac{D}{1-D} I_{L2} = \left(\frac{D}{1-D}\right)^2 \frac{V_S}{R}$

- オン時のL1の電流変化

- $V_{L1} = V_S = L_1 \frac{di_{L1}}{dt} = L_1 \frac{\Delta i_{L1}}{DT}$

- オン時のL2の電流変化

- $V_{L2} = V_O + (V_S - V_O) = V_O = L_2 \frac{di_{L2}}{dt} = L_2 \frac{\Delta i_{L2}}{DT}$

# Cukコンバータ L1に流れる電流

- L1の電流最低値

- $$I_{L1min} = I_{L1} - \frac{\Delta i_{L1}}{2} = \left(\frac{D}{1-D}\right)^2 \frac{V_S}{R} - \frac{V_S D T}{2L_1}$$

- 連続導通条件

- $$\left(\frac{D}{1-D}\right)^2 \frac{V_S}{R} - \frac{V_S D T}{2L_1} > 0$$

- $$\frac{D}{(1-D)^2 R} > \frac{T}{2L_1}$$

- $$L_1 > \frac{(1-D)^2 T R}{2D}$$

# Cukコンバータ L2に流れる電流

- L2の電流最低値

- $$I_{L2min} = I_{L2} - \frac{\Delta i_{L2}}{2} = \frac{D}{1-D} \frac{V_S}{R} - \frac{V_S D T}{2L_2}$$

- 連続導通条件

- $$\frac{D}{1-D} \frac{V_S}{R} - \frac{V_S D T}{2L_2} > 0$$

- $$\frac{1}{(1-D)R} > \frac{T}{2L_2}$$

- $$L_2 > \frac{(1-D)RT}{2}$$



# バックコンバータ 電圧脈動

- C2の電流:  $I_{C2} = -I_{L2} - I_R$
- C2の電荷と電圧の関係
  - $Q_{C2} = C_2 V_o$
  - 充電電荷について
    - $\Delta Q_{C2} = C_2 \Delta V_o = \frac{1}{2} \frac{T}{2} \frac{-\Delta i_{L2}}{2} = -\frac{T \Delta i_{L2}}{8}$
    - $\Delta V_o = -\frac{T \Delta i_{L2}}{8 C_2} = -\frac{T}{8 C_2} \frac{-V_o}{L_2} (1 - D) T$   
 $= \frac{V_o (1 - D)}{8 L_2 C_2} T^2$
- リップル率:  $\frac{\Delta V_o}{V_o} = \frac{1 - D}{8 L_2 C_2} T^2$

# Cukコンバータ 電圧脈動

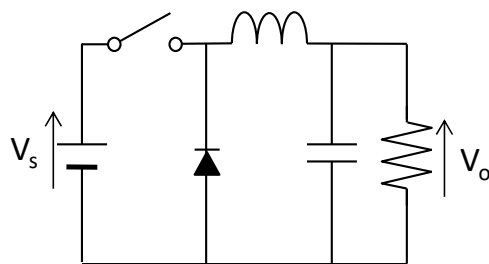
- C1の電圧変化
  - オフ期間

$$\begin{aligned} \bullet \Delta v_{C1} &= \frac{1}{C_1} \int_{DT}^T I_{L1} dt = \frac{I_{L1}(1-D)T}{C_1} = \frac{(1-D)T}{C_1} \left( \frac{D}{1-D} \right)^2 \frac{V_S}{R} \\ &= \frac{V_S D^2 T}{RC_1(1-D)} \\ &= \frac{\frac{D}{1-D} V_O D^2 T}{RC_1(1-D)} = \frac{V_O DT}{RC_1} \end{aligned}$$

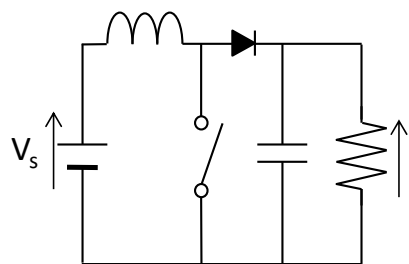
$$\bullet \frac{\frac{V_S D^2 T}{RC_1(1-D)}}{\frac{D}{1-D} V_S} = \frac{DT}{RC_1}$$

# DC-DCコンバータの比較 (連続導通動作)

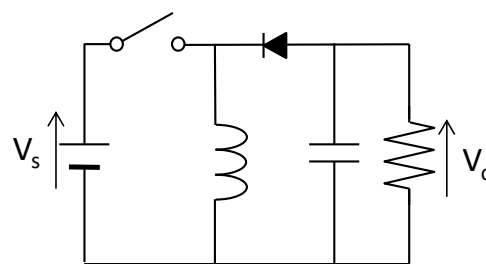
Buckコンバータ



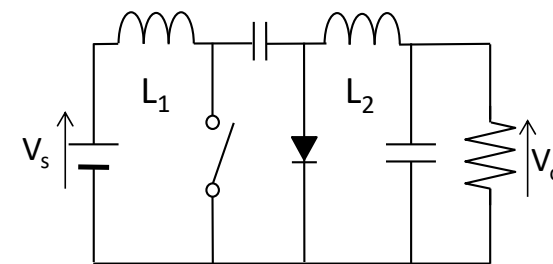
Boostコンバータ



Buck-boost  
コンバータ



Cukコンバータ



昇圧比

$$V_o/V_s \quad D$$

$$\frac{1}{1-D}$$

$$\frac{-D}{1-D}$$

$$\frac{-D}{1-D}$$

電圧脈動率

$$\Delta V_o/V_s \quad \frac{1-D}{8LCf^2}$$

$$\frac{D}{RCf}$$

$$\frac{D}{RCf}$$

$$\frac{1-D}{8LCf^2}$$

連続導通

$$L_{min} \quad \frac{(1-D)R}{2f}$$

$$\frac{D(1-D)^2R}{2f}$$

$$\frac{(1-D)^2R}{2f}$$

$$L_{1min} = \frac{(1-D)^2R}{2f}$$

$$L_{2min} = \frac{(1-D)R}{2f}$$

# 非理想素子の影響 スイッチの導通損失

- スイッチでの電圧降下の影響は低電圧回路で大
- バックコンバータ(周期定常状態)

- スイッチON時 → スイッチでの電圧降下 $V_Q$

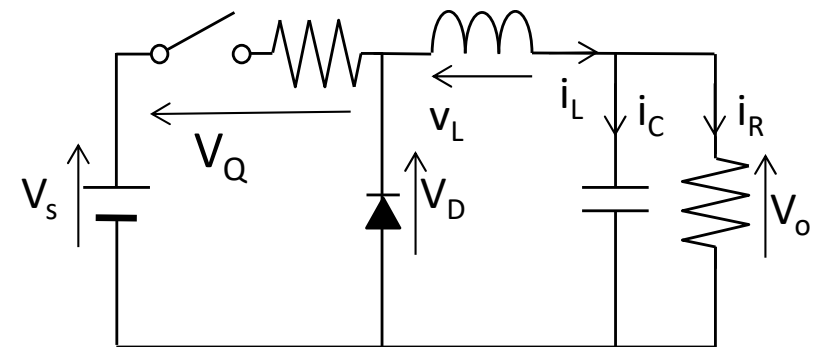
- インダクタにかかる電圧

$$v_L = V_s - V_o - V_Q$$

- スイッチOFF時 → ダイオードでの電圧降下 $V_D$

- インダクタにかかる電圧

$$v_L = -V_o - V_D$$



# 非理想素子の影響 スイッチの導通損失

- 周期定常状態では, スイッチング一周期でインダクタにかかる平均電圧は0となる

$$v_L = (V_s - V_o - V_Q)D + (-V_o - V_D)(1 - D) = 0$$

- 出力電圧

$$V_o = V_s D - V_Q D - V_D (1 - D)$$

- 理想スイッチでの出力電圧

$$V_o = V_s D$$

- スイッチでの電圧降下による出力電圧の低下分

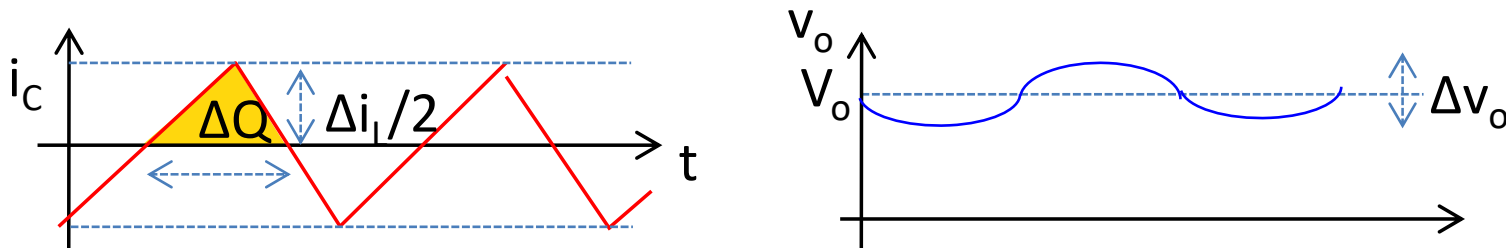
$$\Delta V_o = -V_Q D - V_D (1 - D)$$

# 非理想素子の影響

## コンデンサのESR

- コンデンサには等価直列抵抗ESR, 等価直列リアクタンスESLがある
  - ESLの影響は数100kHz以下では小
  - ESRは出力電圧の脈動成分に影響する
    - 理想コンデンサでのバックコンバータ出力電圧脈動成分

$$\Delta V_{o,c} = \frac{V_o(1-D)}{8LCf^2}$$



# 非理想素子の影響

## コンデンサのESR

- バックコンバータの周期定常状態
  - 理想コンデンサに流れる電流で近似
  - 連続導通
  - コンデンサ電流( $\Delta i_c$ )とESR( $r_c$ )による電圧変化

$$V_{O,ESR} = \Delta i_c r_c$$

- ESRによるピーク-ピークの脈動電圧 $\Delta V_O$ は若干小さくなる

$$\Delta V_O < \Delta V_{O,C} + \Delta V_{O,ESR}$$

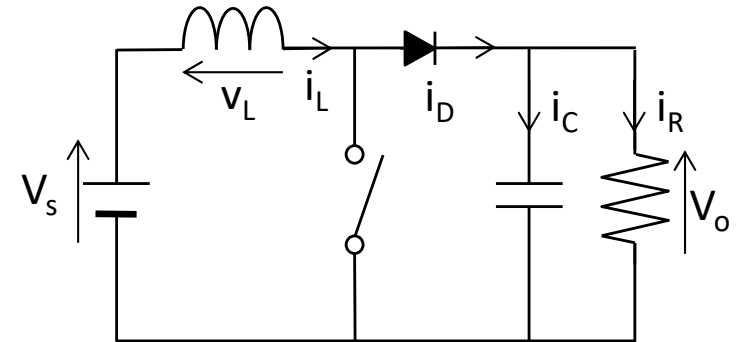
# 非理想素子の影響

## インダクタのESR

- インダクタのESR(抵抗)は小さくなるように設計
  - 損失低減・効率向上
- ブーストコンバータにおけるインダクタのESRの影響

- 仮定

- インダクタ電流はほぼ一定
- 電源電流はインダクタ電流に等しい
- ダイオードと負荷の平均電流は等しい
  - $I_D = \frac{V_o}{R}$
- 電源の供給電力 $P_S$ は、負荷電力 $P_o$ とインダクタのESR( $r_L$ )の消費電力 $P_L$ の和に等しい





# 非理想素子の影響 インダクタのESR

- ESR( $r_L$ )の消費電力

- $P_L = r_L I_L^2$

- ダイオードの平均電流

- $I_D = I_L(1 - D)$

- $I_L = \frac{I_D}{1-D} = \frac{V_O}{R(1-D)}$

- まとめる

- $P_S = V_S I_L = P_O + P_L = V_O I_L(1 - D) + r_L I_L^2$

- $V_S = V_O(1 - D) + r_L I_L = V_O(1 - D) + r_L \frac{V_O}{R(1-D)}$

# 非理想素子の影響 インダクタのESR

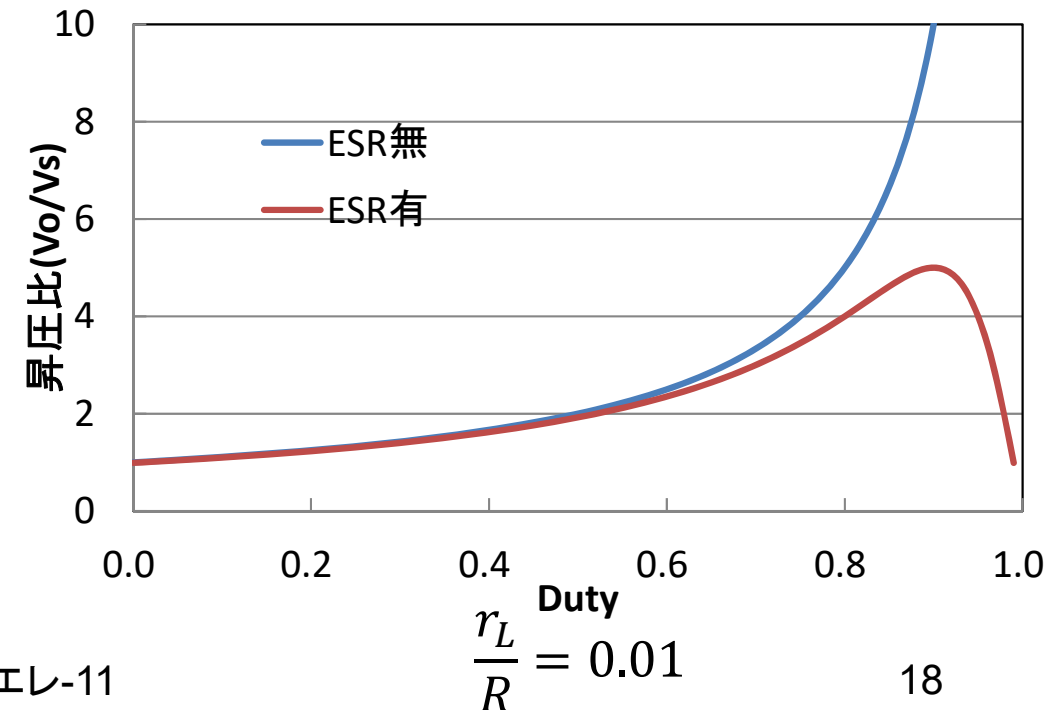
- 昇圧比

- 理想ブーストコンバータ:  $\frac{V_o}{V_s} = \frac{1}{1-D}$

- インダクタのESRがある場合

- $\frac{V_o}{V_s} = \frac{1}{1-D} \times \frac{1}{1 + \frac{r_L}{R(1-D)^2}}$   
ESRによる修正係数

$$\begin{aligned} V_s &= V_o \left\{ (1-D) + \frac{r_L}{R(1-D)} \right\} \\ &= V_o \frac{R(1-D)^2 + r_L}{R(1-D)} \end{aligned}$$

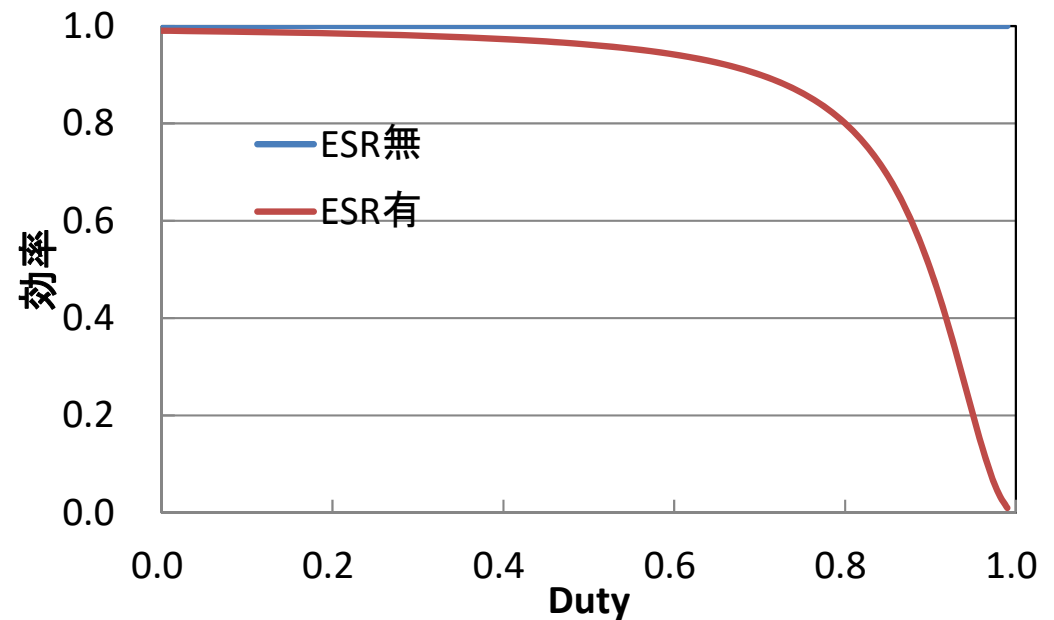


# 非理想素子の影響 インダクタのESR

- 効率

- 理想ブーストコンバータ:  $\eta = 1$
- インダクタのESRがある場合

- $$\eta = \frac{P_o}{P_o + P_L}$$
$$= \frac{V_o^2 / R}{V_o^2 / R + r_L I_L^2}$$
$$= \frac{V_o^2 / R}{V_o^2 / R + r_L \left( \frac{V_o / R}{1 - D} \right)^2}$$
$$= \frac{1}{1 + \frac{r_L}{R(1 - D)^2}}$$



D大のとき効率低