

回路とシステム

第10回

2ポート回路

舟木 剛

2020年1月6日2限

講義計画

- 回路方程式 1回
 - 節点方程式と閉路方程式
- ラプラス変換による回路解析 1回
- 線形回路の応答 2回
 - 零入力応答(重ね合わせの理、零入力応答の時間応答、漸近安定性)
 - 零状態応答(伝達関数、重ね合わせの理、インパルス応答と合成積、安定伝達関数、周波数応答)
- 1ポート回路 3回
 - テブナン・ノートンの定理
 - 安定性と正実性(開放安定性、短絡安定性、正実関数)
- 2ポート回路 4回
 - 2ポート回路の行列表現
 - 相反2ポート回路
 - 相互接続
 - 分布定数回路の等価回路(T形等価回路、 π 形等価回路)
- 状態方程式による回路解析 2回
 - 状態方程式の導出(状態変数、状態方程式、出力方程式)
 - 状態方程式の解(零入力応答、零状態応答)
- 三相交流 1回
 - 平衡三相回路

分布定数線路

- TEM波:電界 E と磁界 H が伝搬方向 z に直角な横断面のみに存在 $E_z = H_z = 0$

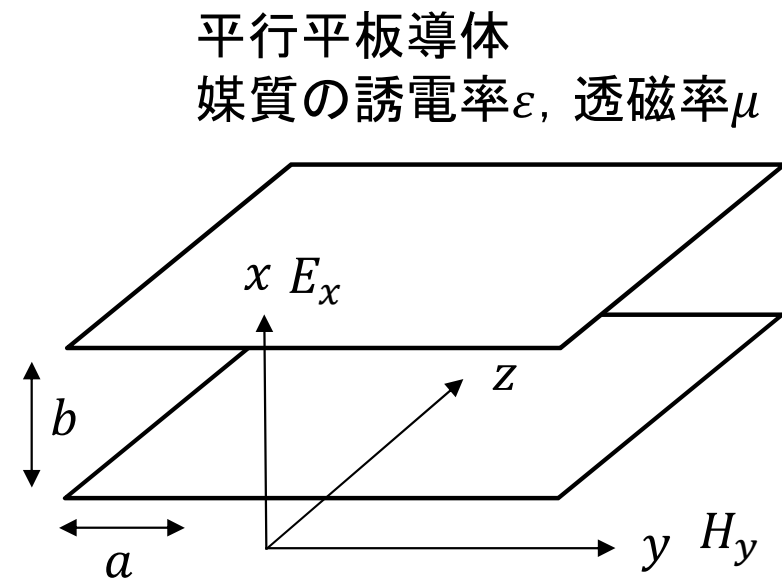
- $E = i_x E_x + i_y E_y \equiv E_T$

- $H = i_x H_x + i_y H_y \equiv H_T$

- Maxwell方程式

- $\nabla \times E_T = -\mu \frac{\partial H_T}{\partial t}$

- $\nabla \times H_T = \varepsilon \frac{\partial E_T}{\partial t}$



分布定数線路

- $\nabla_T = i_x \frac{\partial}{\partial x} + i_y \frac{\partial}{\partial y}$ とすると $\nabla = \nabla_T + i_z \frac{\partial}{\partial z}$
 - $\nabla_T \times \mathbf{E}_T = 0$ $\frac{\partial}{\partial z} (i_z \times \mathbf{E}_T) = -\mu \frac{\partial \mathbf{H}_T}{\partial t}$
 - $\nabla_T \times \mathbf{H}_T = 0$ $\frac{\partial}{\partial z} (i_z \times \mathbf{H}_T) = \varepsilon \frac{\partial \mathbf{E}_T}{\partial t}$
- 簡単のため
 - $\mathbf{E}_T = i_x E_x(z, t)$ x 軸方向の電界成分のみ
 - $\mathbf{H}_T = i_y H_y(z, t)$ y 軸方向の磁界成分のみ

分布定数線路

- $\frac{\partial E_x}{\partial z} = -\mu \frac{\partial H_y}{\partial t}$
- $\frac{\partial H_y}{\partial z} = -\varepsilon \frac{\partial E_x}{\partial t}$
- x 方向に伝搬するTEMの波動方程式
 - $\frac{\partial^2 E_x}{\partial z^2} = -\mu \frac{\partial}{\partial z} \frac{\partial H_y}{\partial t} = -\mu \frac{\partial}{\partial t} \frac{\partial H_y}{\partial z} = \mu\varepsilon \frac{\partial^2 E_x}{\partial t^2}$
 - $\frac{\partial^2 H_y}{\partial z^2} = -\varepsilon \frac{\partial}{\partial z} \frac{\partial E_x}{\partial t} = -\varepsilon \frac{\partial}{\partial t} \frac{\partial E_x}{\partial z} = \mu\varepsilon \frac{\partial^2 H_y}{\partial t^2}$

分布定数線路

- 平行平板導体

- x 方向で積分 $\frac{\partial}{\partial z} \int_0^b E_x dx = -\mu \frac{\partial}{\partial t} \int_0^b H_y dx$

- 導体間の電圧 $V = \int_0^b E_x dx$

- z 方向単位長当たりの磁束 $\phi = LI = \mu \int_0^b H_y dx$

- y 方向で積分 $\frac{\partial}{\partial z} \int_0^a H_y dy = -\varepsilon \frac{\partial}{\partial t} \int_0^a E_x dy$

- 導体上の面電流 $I = \int_0^a H_y dy$

- z 方向単位長当たりの面電荷 $Q = CV = \varepsilon \int_0^a E_x dy$

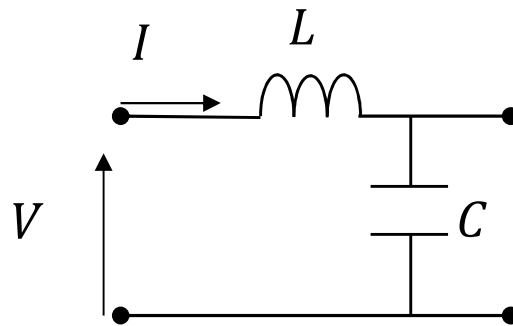
分布定数線路

- 電信方程式

- $\frac{\partial V}{\partial z} = -L \frac{\partial I}{\partial t}$ $\frac{\partial^2 V}{\partial z^2} = LC \frac{\partial^2 V}{\partial t^2}$

- $\frac{\partial I}{\partial z} = -C \frac{\partial V}{\partial t}$ $\frac{\partial^2 I}{\partial z^2} = LC \frac{\partial^2 I}{\partial t^2}$

- 速度 \sqrt{LC} で z 方向に伝搬する電圧 V 電流 I を表す



分布定数線路

- 系に損失がある場合
 - 導電率 σ_d の不完全絶縁体に電界 E_T によって流れる電流 I_T
 - z 方向単位長当たりの漏れ電流 $I_T = \sigma_d \int_0^b E_x dy$
 - z 方向単位長当たりの並列コンダクタンス $G = \frac{I_T}{V} = \frac{a}{b} \sigma_d$
 - 導電率 σ の不完全導体平板の厚さ δ の表層内を一樣な分布で電流が流れる
 - 単位長当たりの抵抗 $R = \frac{2}{a\sigma\delta}$
 - z 方向単位長当たりの電圧降下 RI

分布定数線路

- 系に損失がある場合

- $$\frac{\partial V}{\partial z} = -RI - L \frac{\partial I}{\partial t}$$

- $$\frac{\partial I}{\partial z} = -GV - C \frac{\partial V}{\partial t}$$

- 角周波数 ω の正弦波電流 I , 電圧 V に対して

- $$\frac{dV}{dz} = -(R + j\omega L)I$$

- $$\frac{dI}{dz} = -(G + j\omega C)V$$

- 完全なTEM波とはならない

- 不完全絶縁体の場合 z 方向の磁界が生じる
- 不完全導体の場合 z 方向の電界が生じる

分布定数線路

- 2ポート回路表現
 - 波動方程式のラプラス変換表示

- $\frac{dV(s)}{dz} = -(R + sL)I(s)$

- $\frac{dI(s)}{dz} = -(G + sC)V(s)$

- $\frac{d^2V(s)}{dz^2} = -(R + sL) \frac{dI(s)}{dz} = (R + sL)(G + sC)V(s)$

- $\frac{d^2I(s)}{dz^2} = -(G + sC) \frac{dV(s)}{dz} = (R + sL)(G + sC)I(s)$

- $\gamma^2 = (R + sL)(G + sC)$

- $\frac{d^2V}{dz^2} = \gamma^2 V$ $\frac{d^2I}{dz^2} = \gamma^2 I$

分布定数線路

- $\frac{d^2V}{dz^2} = \gamma^2 V$ の一般解
 - $V = Ae^{-\gamma z} + Be^{\gamma z}$
 - $\frac{dV}{dz} = -\gamma Ae^{-\gamma z} + \gamma Be^{\gamma z} = -(R + sL)I$
 - $I = \frac{\gamma}{R+sL} (Ae^{-\gamma z} - Be^{\gamma z}) = \frac{1}{Z_0} (Ae^{-\gamma z} - Be^{\gamma z})$
 - $Z_0 = \sqrt{\frac{G+sC}{R+sL}}$ 特性インピーダンス
 - $\gamma = \sqrt{(R + sL)(G + sC)} = \alpha + j\beta$
 - $\alpha (> 0)$: 減衰定数, $\beta (> 0)$: 位相定数

分布定数線路

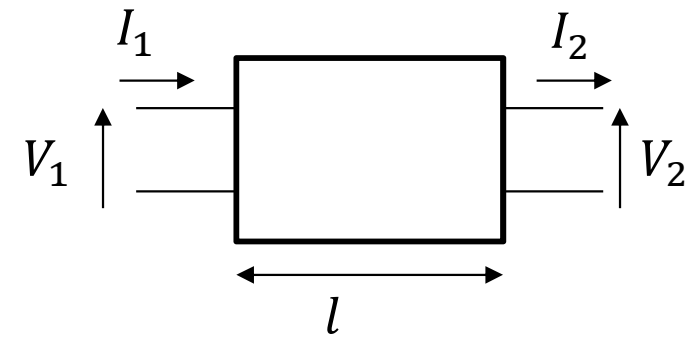
- 積分定数 A, B を求める
 - 双曲線関数の性質
 - $e^x = \cosh x + \sinh x$
 - $e^{-x} = \cosh x - \sinh x$
 - $\cosh^2 x - \sinh^2 x = 1$
 - $\cosh x \cosh y \pm \sinh x \sinh y = \cosh(x \pm y)$
 - $\sinh x \cosh y \pm \cosh x \sinh y = \sinh(x \pm y)$

分布定数線路

- $V = Ae^{-\gamma z} + Be^{\gamma z}$
 - $= A(\cosh \gamma z - \sinh \gamma z) + B(\cosh \gamma z + \sinh \gamma z)$
 - $= (A + B) \cosh \gamma z + (-A + B) \sinh \gamma z$
 - $= A' \cosh \gamma z + B' \sinh \gamma z$
 - $A' = A + B \quad B' = -A + B$
- $I = \frac{1}{Z_0} (Ae^{-\gamma z} - Be^{\gamma z})$
 - $= \frac{1}{Z_0} (A - B) \cosh \gamma z - \frac{1}{Z_0} (A + B) \sinh \gamma z$
 - $= \frac{-B'}{Z_0} \cosh \gamma z + \frac{-A'}{Z_0} \sinh \gamma z$

分布定数線路

- 分布定数線路を2ポート回路として考える
 - $z = 0$ における電流 I_1 , 電圧 V_1
 - $z = l$ における電流 I_2 , 電圧 V_2
 - $V_2 = A' \cosh \gamma l + B' \sinh \gamma l$
 - $I_2 = \frac{-B'}{Z_0} \cosh \gamma l + \frac{-A'}{Z_0} \sinh \gamma l$
 - $-Z_0 I_2 = A' \sinh \gamma l + B' \cosh \gamma l$



分布定数線路

- $V_2 \sinh \gamma l = A' \sinh \gamma l \cosh \gamma l + B' \sinh^2 \gamma l$
- $-Z_0 I_2 \cosh \gamma l = A' \sinh \gamma l \cosh \gamma l + B' \cosh^2 \gamma l$
 - $V_2 \sinh \gamma l + Z_0 I_2 \cosh \gamma l = B' \sinh^2 \gamma l - B' \cosh^2 \gamma l = -B'$
 - $B' = -V_2 \sinh \gamma l - Z_0 I_2 \cosh \gamma l$
- $V_2 \cosh \gamma l = A' \cosh^2 \gamma l + B' \sinh \gamma l \cosh \gamma l$
- $-Z_0 I_2 \sinh \gamma l = A' \sinh^2 \gamma l + B' \sinh \gamma l \cosh \gamma l$
 - $V_2 \cosh \gamma l + Z_0 I_2 \sinh \gamma l = A' \cosh^2 \gamma l - A' \sinh^2 \gamma l = A'$
 - $A' = V_2 \cosh \gamma l + Z_0 I_2 \sinh \gamma l$

分布定数線路

- $V(z) = A' \cosh \gamma z + B' \sinh \gamma z$
 $= (V_2 \cosh \gamma l + Z_0 I_2 \sinh \gamma l) \cosh \gamma z + (-V_2 \sinh \gamma l + Z_0 I_2 \cosh \gamma l) \sinh \gamma z$
 $= V_2 (\cosh \gamma l \cosh \gamma z - \sinh \gamma l \sinh \gamma z)$
 $+ Z_0 I_2 (\sinh \gamma l \cosh \gamma z - \cosh \gamma l \sinh \gamma z)$
 $= V_2 \cosh \gamma (l - z) + Z_0 I_2 \sinh \gamma (l - z)$
- $I(z)Z_0 = -B' \cosh \gamma z - A' \sinh \gamma z$
 $= (V_2 \sinh \gamma l + Z_0 I_2 \cosh \gamma l) \cosh \gamma z - (V_2 \cosh \gamma l + Z_0 I_2 \sinh \gamma l) \sinh \gamma z$
 $= V_2 (\sinh \gamma l \cosh \gamma z - \cosh \gamma l \sinh \gamma z)$
 $+ Z_0 I_2 (\cosh \gamma l \cosh \gamma z - \sinh \gamma l \sinh \gamma z)$
 $= V_2 \sinh \gamma (l - z) + Z_0 I_2 \cosh \gamma (l - z)$
 - $I(z) = \frac{V_2}{Z_0} \sinh \gamma (l - z) + I_2 \cosh \gamma (l - z)$

分布定数線路

- $V(0) = V_1, I(0) = I_1$
 - $V_1 = V_2 \cosh \gamma l + Z_0 I_2 \sinh \gamma l$
 - $I_1 = \frac{V_2}{Z_0} \sinh \gamma l + I_2 \cosh \gamma l$
- 伝送行列
 - $$\begin{bmatrix} V_1 \\ I_1 \end{bmatrix} = \begin{bmatrix} \cosh \gamma l & Z_0 \sinh \gamma l \\ \frac{1}{Z_0} \sinh \gamma l & \cosh \gamma l \end{bmatrix} \begin{bmatrix} V_2 \\ I_2 \end{bmatrix}$$
 - $$\begin{bmatrix} A & B \\ C & D \end{bmatrix} = \begin{bmatrix} \cosh \gamma l & Z_0 \sinh \gamma l \\ \frac{1}{Z_0} \sinh \gamma l & \cosh \gamma l \end{bmatrix}$$
 - $AD - BC = \cosh^2 \gamma l - \sinh^2 \gamma l = 1$ 相反2ポート回路

分布定数線路

• T型等価回路

$$\bullet \quad Z_{12} = Z_{21} = \frac{\det F}{C} = \frac{Z_0}{\sinh \gamma l}$$

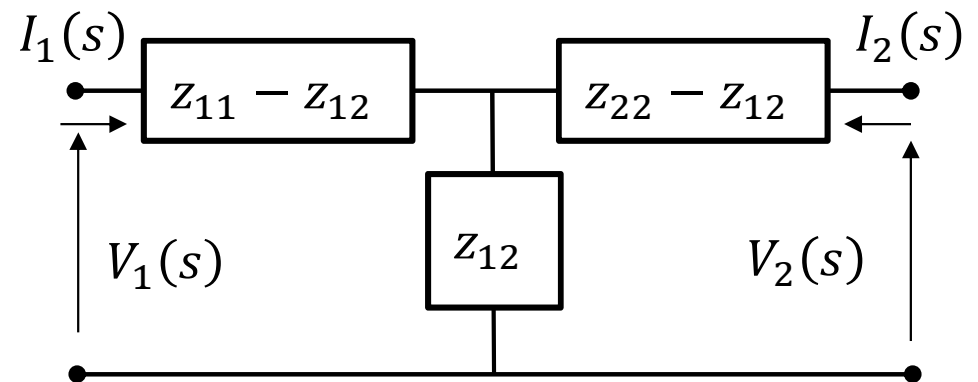
$$\bullet \quad Z_{11} - Z_{12} = \frac{A - \det F}{C} = \frac{Z_0}{\sinh \gamma l} (\cosh \gamma l - 1) = Z_0 \frac{\cosh \gamma l - 1}{\sinh \gamma l}$$

$$= Z_0 \frac{\cosh^2 \frac{\gamma l}{2} + \sinh^2 \frac{\gamma l}{2} - \cosh^2 \frac{\gamma l}{2} + \sinh^2 \frac{\gamma l}{2}}{2 \sinh \frac{\gamma l}{2} \cosh \frac{\gamma l}{2}} = Z_0 \frac{\sinh^2 \frac{\gamma l}{2}}{\sinh \frac{\gamma l}{2} \cosh \frac{\gamma l}{2}}$$

$$= Z_0 \frac{\sinh \frac{\gamma l}{2}}{\cosh \frac{\gamma l}{2}} = Z_0 \tanh \frac{\gamma l}{2}$$

$$\bullet \quad Z_{22} - Z_{12} = \frac{D - \det}{C} = \frac{A - \det F}{C}$$

$$= Z_{11} - Z_{12}$$



分布定数線路

• π 型等価回路

$$\bullet \quad y_{12} = y_{21} = \frac{-\det F}{B} = \frac{1}{Z_0 \sinh \gamma l}$$

$$\bullet \quad y_{11} + y_{12} = \frac{D + \det F}{B} = \frac{\cosh \gamma l + 1}{Z_0 \sinh \gamma l}$$

$$= \frac{\cosh^2 \frac{\gamma l}{2} + \sinh^2 \frac{\gamma l}{2} + \cosh^2 \frac{\gamma l}{2} - \sinh^2 \frac{\gamma l}{2}}{Z_0 2 \sinh \frac{\gamma l}{2} \cosh \frac{\gamma l}{2}} = \frac{2 \cosh^2 \frac{\gamma l}{2}}{Z_0 2 \sinh \frac{\gamma l}{2} \cosh \frac{\gamma l}{2}}$$

$$= \frac{\cosh \frac{\gamma l}{2}}{Z_0 \sinh \frac{\gamma l}{2}} = \frac{\coth \frac{\gamma l}{2}}{Z_0}$$

$$\bullet \quad y_{22} + y_{12} = \frac{A + \det}{B} = \frac{D + \det}{B}$$

$$= y_{11} + y_{12}$$

